

СИЛОВОЕ ОБОРУДОВАНИЕ



КАТАЛОГ В

Выключатели-нагрузки (рубильники)

Предохранители-выключатели-
разъединители (ПВР)

Плавкие вставки и держатели (NT)

ИНФОРМАЦИЯ О КОМПАНИИ

CNC ELECTRIC — Китайская компания по производству электрического оборудования для распределения энергии.

— В распоряжении CNC более 15 представительств по всему миру.

— Осуществляет поставки оборудования более чем в 100 стран по всему миру.

— Ассортимент представлен более 20000 наименований продукции.

CNC ELECTRIC RUSSIA —
Официальный представитель
CNC ELECTRIC
в России.

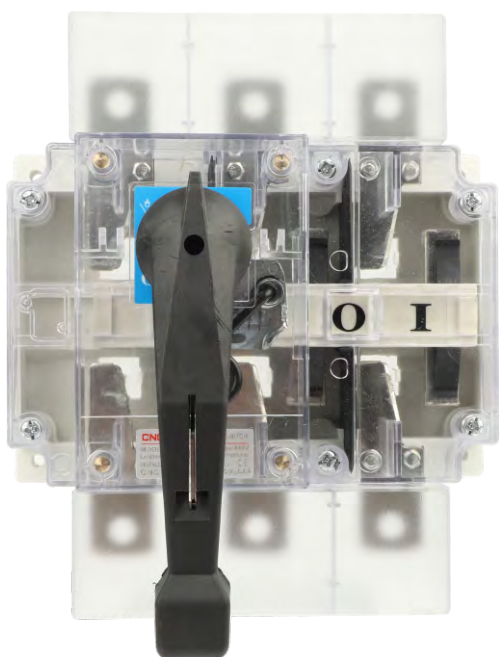


ОБЩАЯ ИНФОРМАЦИЯ



Серия YCHGL – применяется в распределительных сетях жилых и общественных зданий, промышленных и коммерческих предприятий для отключения электрических цепей, а также для нечастых включений и отключений цепи в нормальном режиме работы.

Применяются в цепях переменного тока с частотой 50 Гц, номинальным напряжением до 690 В и номинальным рабочим током до 3200А.
Соответствует стандарту: МЭК 60947-3



Серия YCHGLB – применяется в распределительных сетях жилых и общественных зданий, промышленных и коммерческих предприятий для отключения электрических цепей, а также для нечастых включений и отключений цепи в нормальном режиме работы.

Применяются в цепях переменного тока с частотой 50 Гц, номинальным напряжением до 690 В и номинальным рабочим током до 3200А.
Соответствует стандарту: МЭК 60947-3

Отличительная особенность - прозрачный корпус.

ОБЩАЯ ИНФОРМАЦИЯ



Серия YCHGLC – применяется в распределительных сетях жилых и общественных зданий, промышленных и коммерческих предприятий для отключения электрических цепей, а также для нечастых включений и отключений цепи в нормальном режиме работы.

Применяются в цепях переменного тока с частотой 50 Гц, номинальным напряжением до 690 В и номинальным рабочим током до **1600А**.

Соответствует стандарту: МЭК 60947-3

Отличительная особенность - с боковой ручкой управления.



Серия YCHGLZ1 – применяется в распределительных сетях жилых и общественных зданий, промышленных и коммерческих предприятий для отключения электрических цепей, а также для нечастых включений и отключений цепи в нормальном режиме работы.

Применяются в цепях переменного тока с частотой 50 Гц, номинальным напряжением до 690 В и номинальным рабочим током до 3200А.

Соответствует стандарту: МЭК 60947-3

Отличительная особенность - реверсивный с боковой ручкой управления («вверх-вниз»).

ОБЩАЯ ИНФОРМАЦИЯ



Серия YCH5 – Предохранители-выключатели-разъединители вертикальный YCH5 (ПВР) предназначены для включения и выключения нагрузки с видимым разрывом, защиты от коротких замыканий и перегрузок электрических цепей напряжением 690 В переменного тока частоты 50Гц при токах до 630А.

Конструкция ПВР разработана с учетом современных требований и с использованием высококачественных изоляционных и проводниковых материалов. Обеспечивает необходимую коммутационную способность, большой ресурс работы, малые габаритные размеры.

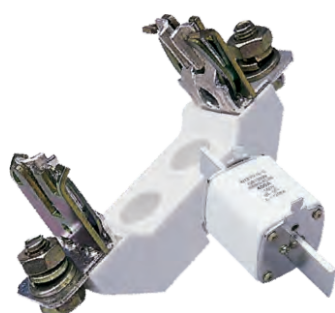
Соответствует стандарту: МЭК 60947-3



Серия YCHR17 – Предохранители-выключатели-разъединители YCHR17 (ПВР) предназначены для включения и выключения нагрузки с видимым разрывом, защиты от коротких замыканий и перегрузок электрических цепей напряжением 690 В переменного тока частоты 50Гц при токах до 630А.

Конструкция ПВР разработана с учетом современных требований и с использованием высококачественных изоляционных и проводниковых материалов. Обеспечивает необходимую коммутационную способность, большой ресурс работы, малые габаритные размеры.

Соответствует стандарту: МЭК 60947-3

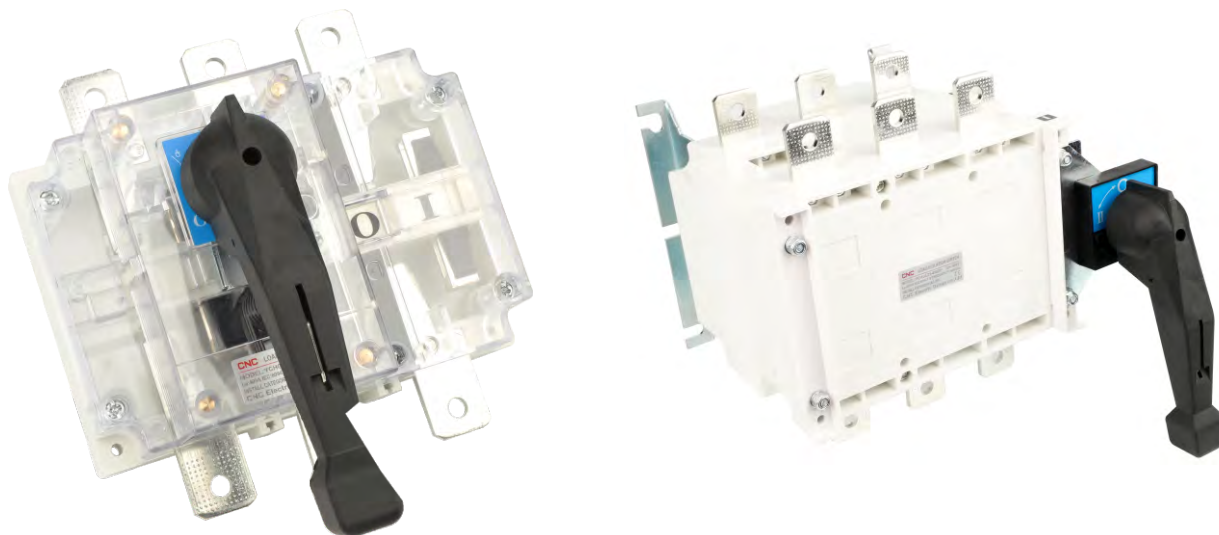


Предохранители NT – Предохранители отличаются малым весом и компактными размерами, низкими потерями мощности и высокой отключающей способностью. Предохранители широко используются для защиты электроустановок от перегрузки и короткого замыкания. Предохранители соответствуют наиболее строгому стандарту МЭК 60269.

СОДЕРЖАНИЕ

Выключатель-нагрузки (рубильник)

[Выключатель-нагрузки \(рубильник\) YCHGL \(B007-B026\)](#)



[Стр. B007-B026](#)

YCHGL

[Монтаж серии YCHGL \(B013-B015\)](#)

[Артикулы для заказа YCHGL \(B016-B019\)](#)

[Размеры серии YCHGL \(B020-B026\)](#)

[Предохранитель-выключатель-разъединитель вертикальный YCH5 \(B027-B031\)](#)



[Стр. B027-B031](#)

YCH5

[Артикулы для заказа YCH5 \(B030\)](#)

[Размеры серии YCH5 \(B031\)](#)

СОДЕРЖАНИЕ

Предохранитель-выключатель рубильник (ПВР) Плавкие вставки и держатели (NT)

[Предохранитель-выключатель-разъединитель YCHR17 \(B032-B037\)](#)



[Стр. B032-B037](#)
YCHR17

[Артикулы для заказа YCHR17 \(B036\)](#)

[Размеры серии YCHR17 \(B037\)](#)

[Плавкие вставки и держатели \(NT\) \(B038-B049\)](#)



[Стр. B038-B049](#)
NT

[Артикулы для заказа NT \(B041-042\)](#)

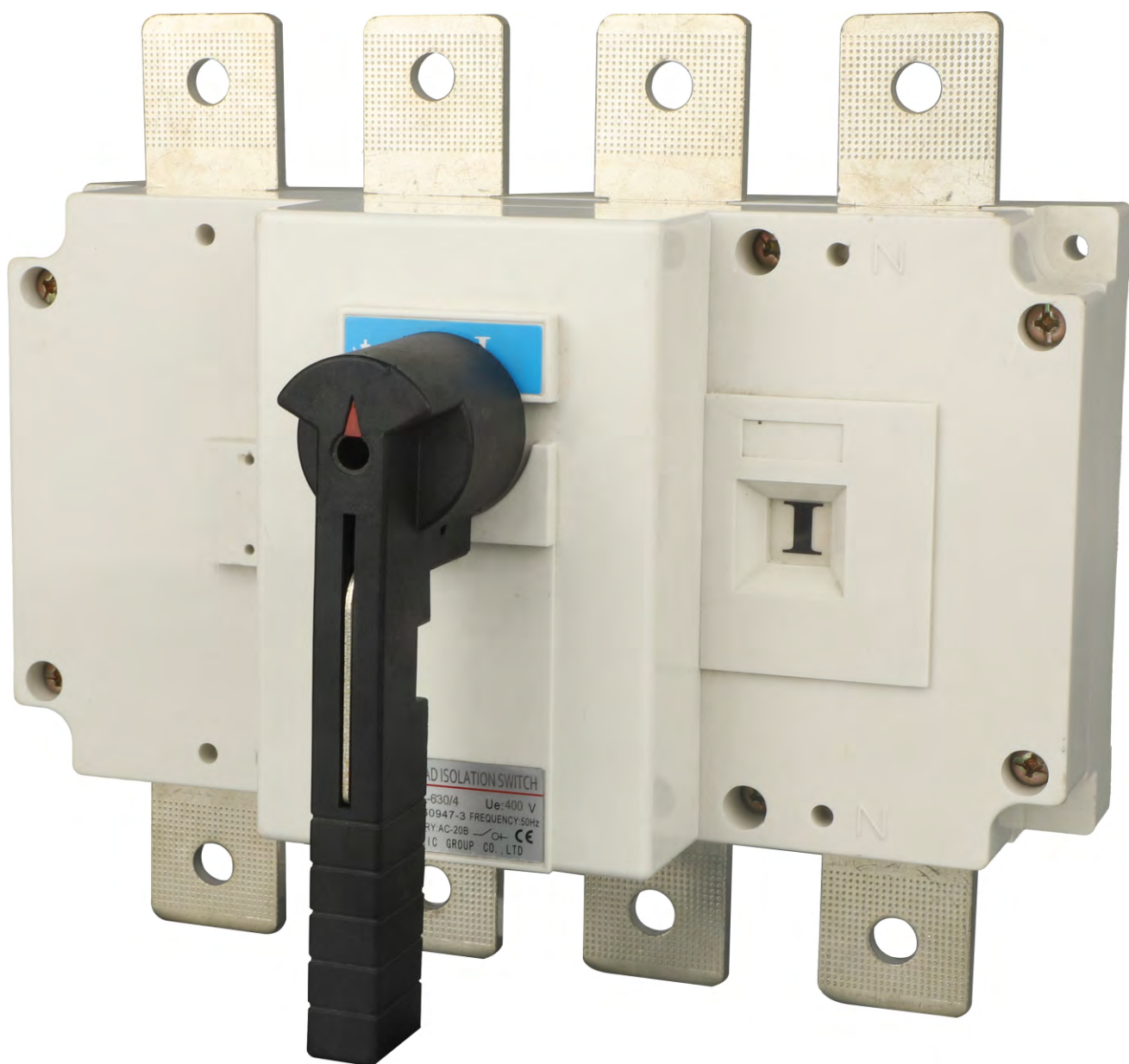
[Размеры серии NT \(B043-B049\)](#)

YCHGL

Выключатель-нагрузки (рубильник)

CNC

ELECTRIC



B007

КРАТКОЕ ОПИСАНИЕ СЕРИИ

YCHGL

Общая информация

- Широкий диапазон рабочих токов от 40 А до 3200 А;
- 12 типоразмеров (63, 100, 160, 250, 400, 630, 1000, 1250, 1600, 2000, 2500, 3200)
- Три типа управления: нереверсивное фронтальное, нереверсивное боковое, реверсивное боковое (вверх-вниз);
- Возможность комплектации дополнительными контактами 1NO+1NC и 2NO+2NC;
- Прозрачные клеммные крышки для выключателей до 630А;
- Стационарная и выносная рукоятка;
- Исполнение с прозрачным корпусом **во всех типоразмерах для ЗР**;
- Высококачественный пластик;
- Металлический фиксатор на рукоятке (Механический фиксатор разомкнутого положения исключает возможность несанкционированного включения рубильника при проведении ремонтных работ)
- Окошко индикации I-O.

Доступные модификации:

- Количество полюсов: ЗР, 4Р
- YCHGL/YCHGLB: 40А-3200А (типоразмер 63А и 100А крепиться на DIN-рейку)
- YCHGLC: 100А-1600А
- YCHGLZ1: 100А-3200А

УСЛОВИЯ ЭКСПЛУАТАЦИИ

1. Температура окружающего воздуха: от – 40 до + 70 °С
2. Средняя температура за 24 ч: не более +35 °С.
3. Высота установки над уровнем моря без снижения рабочих характеристик: не более 2000 м.
4. Атмосферные условия: относительная влажность воздуха не должна превышать 50% при максимальной температуре воздуха +40°С. Более высокая относительная влажность допускается при более низких температурах, например относительная влажность воздуха может достигать 90% при среднемесячной минимальной температуре +25°С в самый влажный месяц. Необходимо учитывать возможное образование конденсата при изменении температуры окружающей среды.
5. Степень загрязнения окружающей среды – 3 (без загрязнений).
6. Оборудование должно эксплуатироваться в местах, не содержащих взрывоопасных сред, проводящей пыли и газов, которые могли бы вызвать коррозию металлов и разрушение изоляции.
7. Оборудование устанавливается вертикально в местах, где отсутствуют значительные колебания, ударные вибрации и выпадение осадков и снега.

ПОЛНЫЕ ХАРАКТЕРИСТИКИ

YCHGL, YCHGLB, YCHGLC

Основные технические характеристики

Типоразмер		63	100		160			
Номинальный ток, In (A)		40	63	80	100	125	160	
Номинальное напряжение изоляции, Ui (В)		690	690	690	690	690	690	
Диэлектрическая прочность, (В)		5000	5000	5000	5000	5000	5000	
Номинальное импульсное выдерживаемое напряжение, Uimp (кВ)		6	6	6	6	6	6	
Номинальный рабочий ток, Ie (A)	400В	AC-21В	40	63	80	100	125	160
		AC-22В	40	63	80	100	125	160
		AC-23В	40	50	80	80	125	160
	660В	AC-21В	40	50	80	80	125	160
		AC-22В	32	32	50	50	50	125
		AC-23В	25	25	40	40	80	80
Мощность двигателя, P (кВт)	400В	18,5	25	40	40	63	80	
	660В	22	22	33	33	75	75	
Номинальный кратковременно выдерживаемый ток в течение 1с, Icw (кА)		2	2	2	2	8	8	
Номинальная отключающая способность, Icn (A Rms) AC23 400В		320	504	640	800	1000	1000	
Номинальная включающая способность, Icm (A Rms) AC23 400В		400	630	800	1000	1250	1600	
Номинальная включающая способность, Icm (пик кА)		2,84	2,84	2,84	2,84	13,6	13,6	
Механическая износостойкость циклов В-О, 400В		1700	1700	1700	1700	1400	1400	
Электрическая износостойкость циклов В-О, 400В		300	300	300	300	200	200	
Момент затяжки, Нм		1,2	1,2	1,2	1,2	6,5	6,5	

Типоразмер		250		400		630		
Номинальный ток, In (A)		200	250	315	400	500	630	
Номинальное напряжение изоляции, Ui (В)		690	690	1000	1000	1000	1000	
Диэлектрическая прочность, (В)		5000	5000	8000	8000	8000	8000	
Номинальное импульсное выдерживаемое напряжение, Uimp (кВ)		6	6	6	6	6	6	
Номинальный рабочий ток, Ie (A)	400В	AC-21В	200	250	315	400	500	630
		AC-22В	200	250	315	400	500	630
		AC-23В	200	250	315	400	500	630
	660В	AC-21В	200	250	315	400	400	500
		AC-22В	160	160	160	315	315	315
		AC-23В	100	125	-	-	-	-
Мощность двигателя, P (кВт)	400В	100	132	160	220	280	315	
	660В	90	110	185	185	185	185	
Номинальный кратковременно выдерживаемый ток в течение 1с, Icw (кА)		12	12	25	25	25	25	
Номинальная отключающая способность, Icn (A Rms) AC23 400В		1600	1600	2520	3200	4000	5040	
Номинальная включающая способность, Icm (A Rms) AC23 400В		2000	2500	3150	4000	5000	6300	
Номинальная включающая способность, Icm (пик кА)		17	17	40	40	40	40	
Механическая износостойкость циклов В-О, 400В		1400	1400	800	800	800	800	
Электрическая износостойкость циклов В-О, 400В		200	200	200	200	200	200	
Момент затяжки, Нм		10	10	14,5	14,5	14,5	14,5	

ПОЛНЫЕ ХАРАКТЕРИСТИКИ

YCHGL, YCHGLB, YCHGLC

Основные технические характеристики

Типоразмер		1000	1250	1600	2000	2500	3200	
Номинальный ток, I_n (А)		1000	1250	1600	2000	2500	3200	
Номинальное напряжение изоляции, U_i (В)		1000	1000	1000	1000	1000	1000	
Диэлектрическая прочность, (В)		8000	8000	8000	8000	8000	8000	
Номинальное импульсное выдерживаемое напряжение, U_{imp} (кВ)		6	6	6	6	6	6	
Номинальный рабочий ток, I_e (А)	400В	AC-21В	1000	1250	1600	2000	2500	3200
		AC-22В	1000	1250	1600	2000	2500	3200
		AC-23В	-	-	-	-	-	-
	660В	AC-21В	1000	1000	1600	2000	2500	2500
		AC-22В	800	800	800	1000	1250	1600
		AC-23В	-	-	-	-	-	-
Мощность двигателя, P (кВт)	400В	560	560	560	710	710	710	
	660В	475	475	475	750	750	750	
Номинальный кратковременно выдерживаемый ток в течение 1с, I_{cw} (кА)		50	50	50	50	50	50	
Номинальная отключающая способность, I_{cn} (А Rms) AC23 400В		3000	3750	4800	6000	7500	9450	
Номинальная включающая способность, I_{cm} (А Rms) AC23 400В		3000	3750	4800	6000	7500	9450	
Номинальная включающая способность, I_{cm} (пик кА)		70	70	70	105	105	105	
Механическая износостойкость циклов В-О, 400В		500	500	500	300	300	300	
Электрическая износостойкость циклов В-О, 400В		100	100	100	100	100	100	
Момент затяжки, Нм		37	37	60	60	60	60	

Типоразмер корпуса и ток

Номинальный ток, I _n (А)	63	100	160	250	400	630	1000	1250	1600	2000	2500	3200
40	•											
63		•										
80		•										
100		•										
125			•									
160			•									
200				•								
250				•								
315					•							
400					•							
500						•						
630						•						
1000							•					
1250								•				
1600									•			
2000										•		
2500											•	
3200												•

ПОЛНЫЕ ХАРАКТЕРИСТИКИ

YCHGLZ1

Основные технические характеристики

Типоразмер	100	160		250		400		630			
Номинальный ток, In (A)	100	125	160	200	250	315	400	500	630		
Номинальное напряжение изоляции, Ui (В)	800										
Номинальное импульсное выдерживаемое напряжение, Uimp (кВ)	8										
Номинальный рабочий ток, Ie (A)	400В	AC-21A	100	125	160	200	250	315	400	500	630
		AC-22A	100	125	160	200	250	315	400	500	630
		AC-23A	80	125	160	200	250	315	340	425	500
	660В	AC-21A	100	125	160	200	250	315	400	400	500
		AC-22A	80	125	125	160	160	315	315	315	315
		AC-23A	63	80	80	100	125	200	200	200	200
Номинальный кратковременно выдерживаемый ток в течение 1с, Icw (кА)	2	12		12		25		25			
Номинальная отключающая способность, Icn (A Rms) AC23 400В	300	375	480	600	750	945	1200	1500	1890		
Номинальная включающая способность, Icm (A Rms) AC23 400В	300	375	480	600	750	945	1200	1500	1890		
Номинальная включающая способность, Icm (пик кА)	2,84	24		24		40		40			
Механическая износостойкость циклов В-О, 400В	600	5000		5000		3000		3000			
Электрическая износостойкость циклов В-О, 400В	1500	1000		1000		600		600			
Момент затяжки, Нм	3,5	6,5		14,4		18		18			

Типоразмер	1000	1250	1600	2000	2500	3200		
Номинальный ток, In (A)	1000	1250	1600	2000	2500	3200		
Номинальное напряжение изоляции, Ui (В)	800							
Номинальное импульсное выдерживаемое напряжение, Uimp (кВ)	8							
Номинальный рабочий ток, Ie (A)	400В	AC-21A	1000	1250	1600	2000	2500	3200
		AC-22A	1000	1250	1600	2000	2500	3200
		AC-23A	800	1000	1250	1250	1250	1250
	660В	AC-21A	1000	1000	1600	2000	2500	3200
		AC-22A	800	800	800	1000	1000	2500
		AC-23A	500	500	500	800	800	800
Номинальный кратковременно выдерживаемый ток в течение 1с, Icw (кА)	30			50				
Номинальная отключающая способность, Icn (A Rms) AC23 400В	3000	3750	4800	6000	7500	9450		
Номинальная включающая способность, Icm (A Rms) AC23 400В	3000	3750	4800	6000	7500	9450		
Номинальная включающая способность, Icm (пик кА)	63			105				
Механическая износостойкость циклов В-О, 400В	2000			1000				
Электрическая износостойкость циклов В-О, 400В	300			100				
Момент затяжки, Нм	35			60				

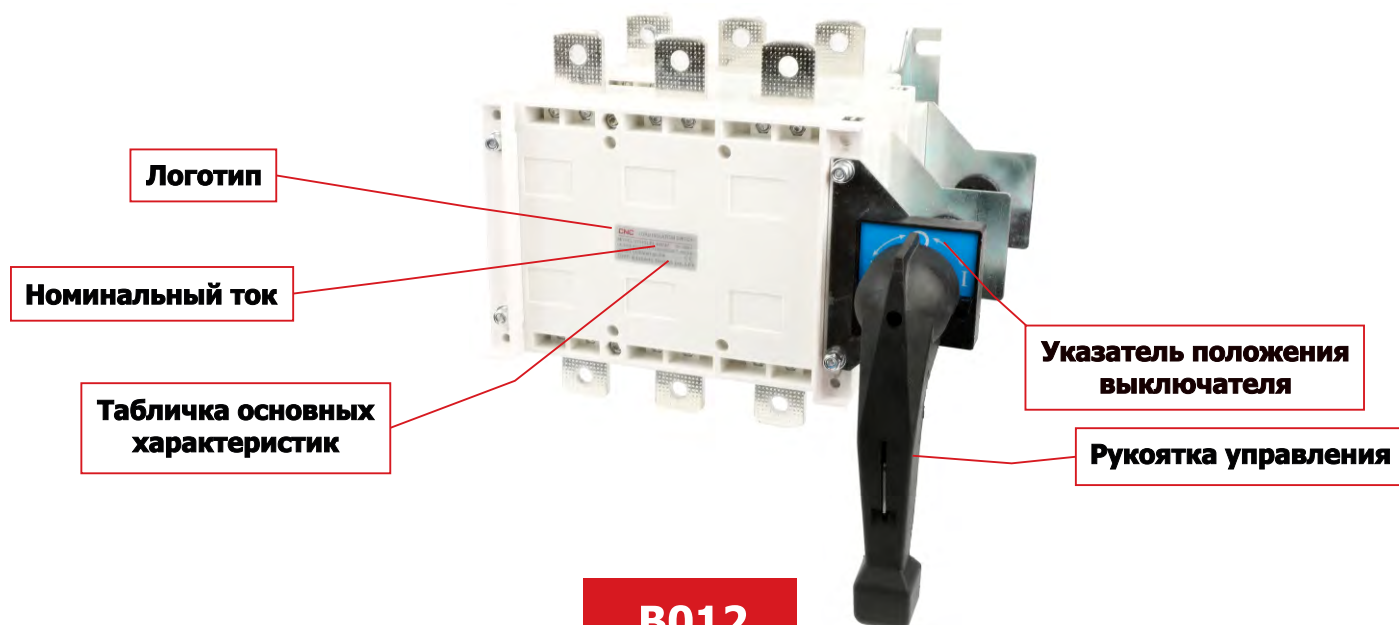
Типоразмер корпуса и ток

Номинальный ток, In (A)	100	160	250	400	630	1000	1250	1600	2000	2500	3200
100	•										
125		•									
160		•									
200			•								
250			•								
315				•							
400				•							
500					•						
630					•						
1000						•					
1250							•				
1600								•			
2000									•		
2500										•	
3200											•

РАЗБОР МАРКИРОВКИ

YCHGL

YCHGL	Z1	1600	1600A	3P	J	F	22
YCHGL	Выключатель-нагрузки						
Z1	<ul style="list-style-type: none">• Без обозначения: нереверсивный тип фронтального исполнения• В: прозрачный корпус нереверсивный тип фронтального исполнения• С: нереверсивный тип с боковым управлением• Z1: реверсивный тип с боковым управлением ("вверх-вниз")						
1600	Типоразмер корпуса: 63, 100, 160, 250, 630, 1600, 3200						
1600A	Номинальное значение тока (в зависимости от типоразмера): 40, 63, 80, 100, 125, 160, 200, 250, 315, 400, 500, 630, 1000, 1250, 1600, 2000, 2500, 3200						
3P	Количество полюсов: 3P, 4P						
J	<ul style="list-style-type: none">• Без обозначения: стационарное управление в шкафу• J: управление с дверцы шкафа						
K	<ul style="list-style-type: none">• Без обозначения: без окошка видимого разрыва• K: с окошком видимого разрыва (Не применяется: исполнение В , аппараты 125А и ниже)						
F	<ul style="list-style-type: none">• Без обозначения: без защитных крышек• F: с защитными крышками (только для фронтального исполнения)						
22	<ul style="list-style-type: none">• Без обозначения: вспомогательные контакты не установлены• 11: вспомогательные контакты 1NO+1NC• 22: вспомогательные контакты 2NO+2NC						



Аксессуары

Рукоятка выносная

Рукоятка выносная применяется для управления через дверцу корпусов вводно-распределительных шкафов, корпусов универсальных и т.д.

Используются вместе с выключателями-нагрузки на номинальные токи:

- 63-100А
- 125-630А
- 1000-3200А



Степень защиты составляет IP65.

Для обеспечения блокировки отключенного положения возможна установка замков через специальный фиксатор на ручке, они приобретаются пользователями отдельно.

Стандартная длина штока рукоятки: 330 мм. по умолчанию, на заказ изготавливают другие длины рукояток.

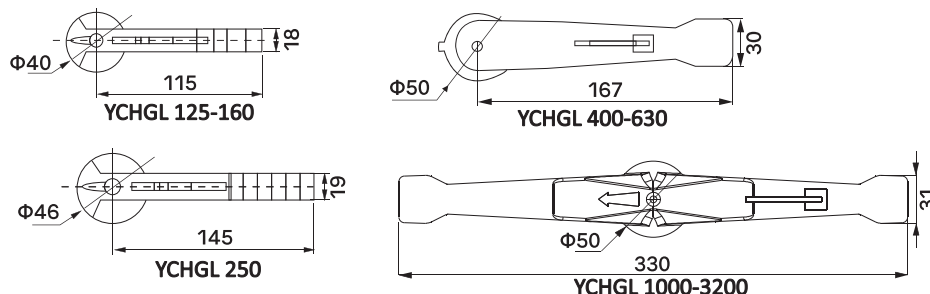
Область применения:

Рукоятки выносные для выключателей-нагрузки серии YCHGL применяются для расширения функций устройства, и могут использоваться только совместно с выключателем-нагрузки или в составе его.

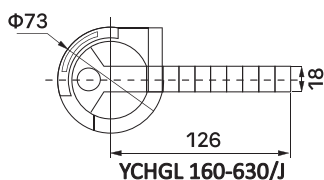
Метод установки:

Для эксплуатации с дверцы шкафа необходимо использовать выносную рукоятку с удлиненным валом (штоком). Необходимо, чтобы рукоятка и шток были расположены соосно, в противном случае это будет мешать нормальному управлению с дверцы шкафа и в конечном итоге может привести к повреждению оборудования. Длина штока определяется в соответствии с длиной от места установки изделия до дверцы шкафа, а также с учетом дополнительной длины 30 мм, необходимой для вставления штока в выносную рукоятку.

Габаритные размеры рукоятки прямого монтажа:

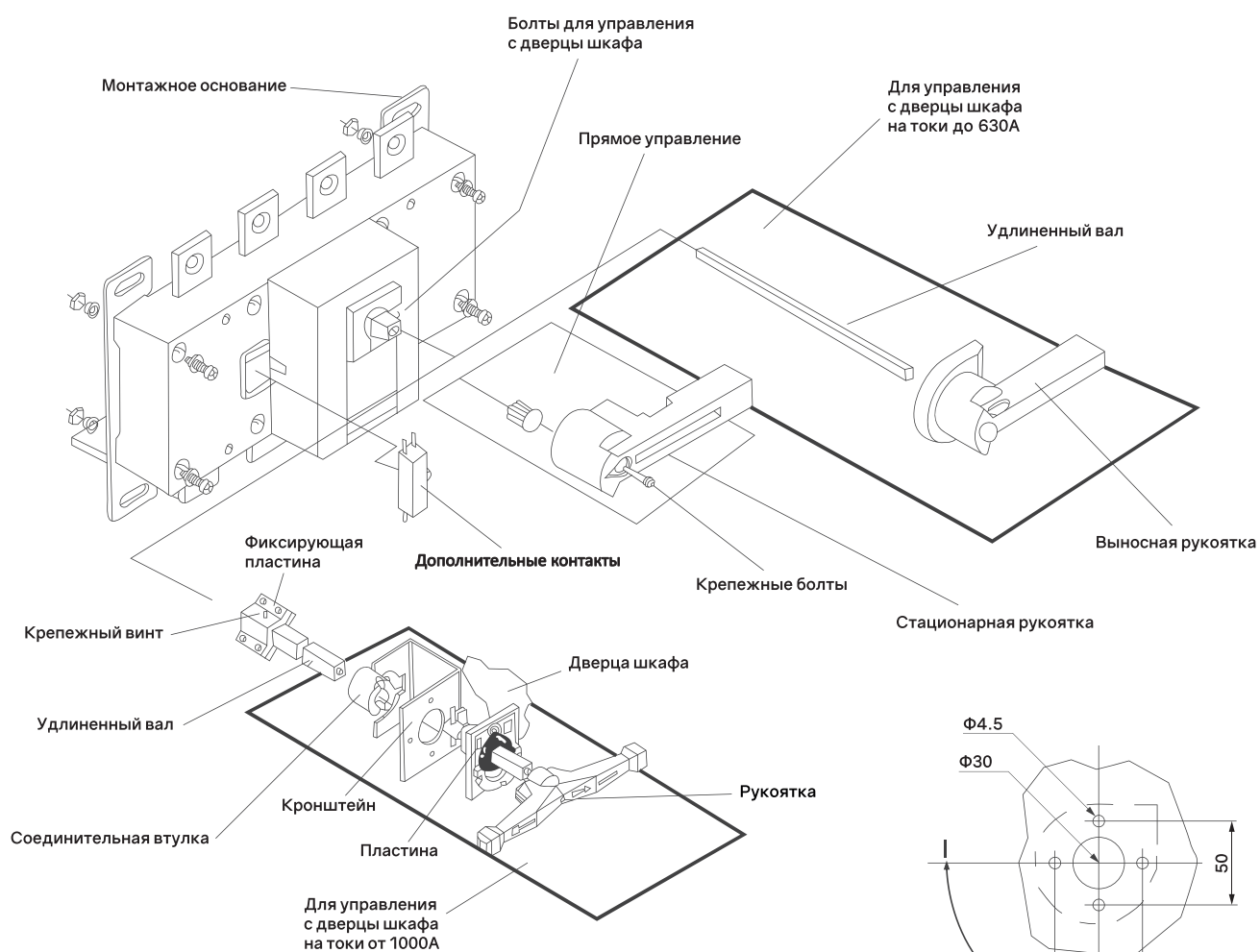
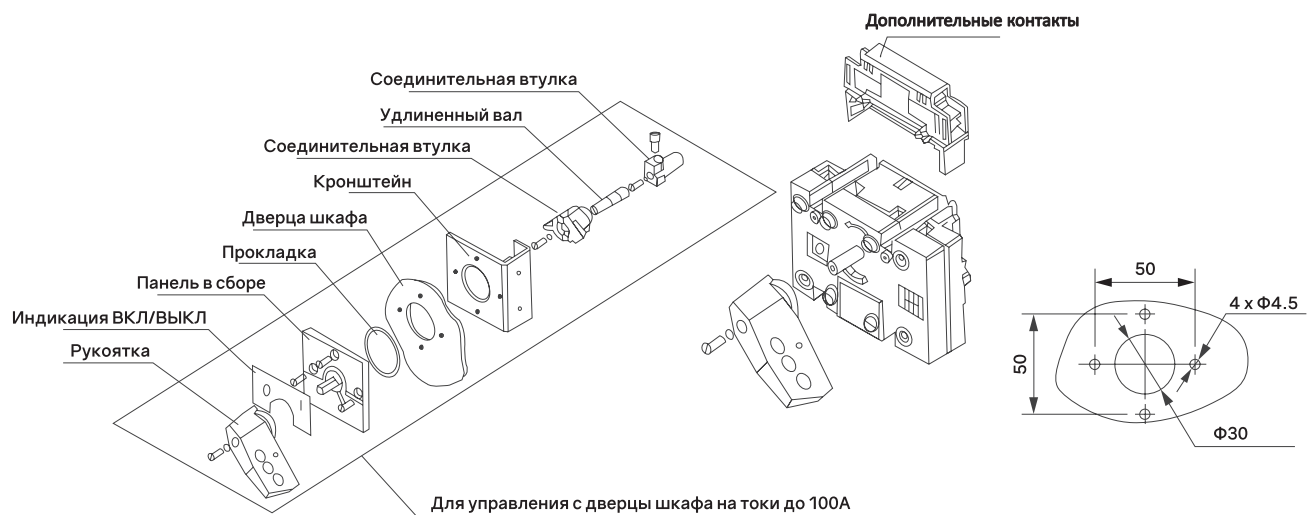


Габаритные размеры рукоятки выносной на дверцу шкафа:



МОНТАЖ АКСЕССУАРОВ

YCHGL, YCHGLB



Примечание: стандартная длина удлиненного вала (штока):

63, 100: 6x6x200 мм

160, 250А: 10x10x330 мм;

400, 630А: 10x10x330 мм;

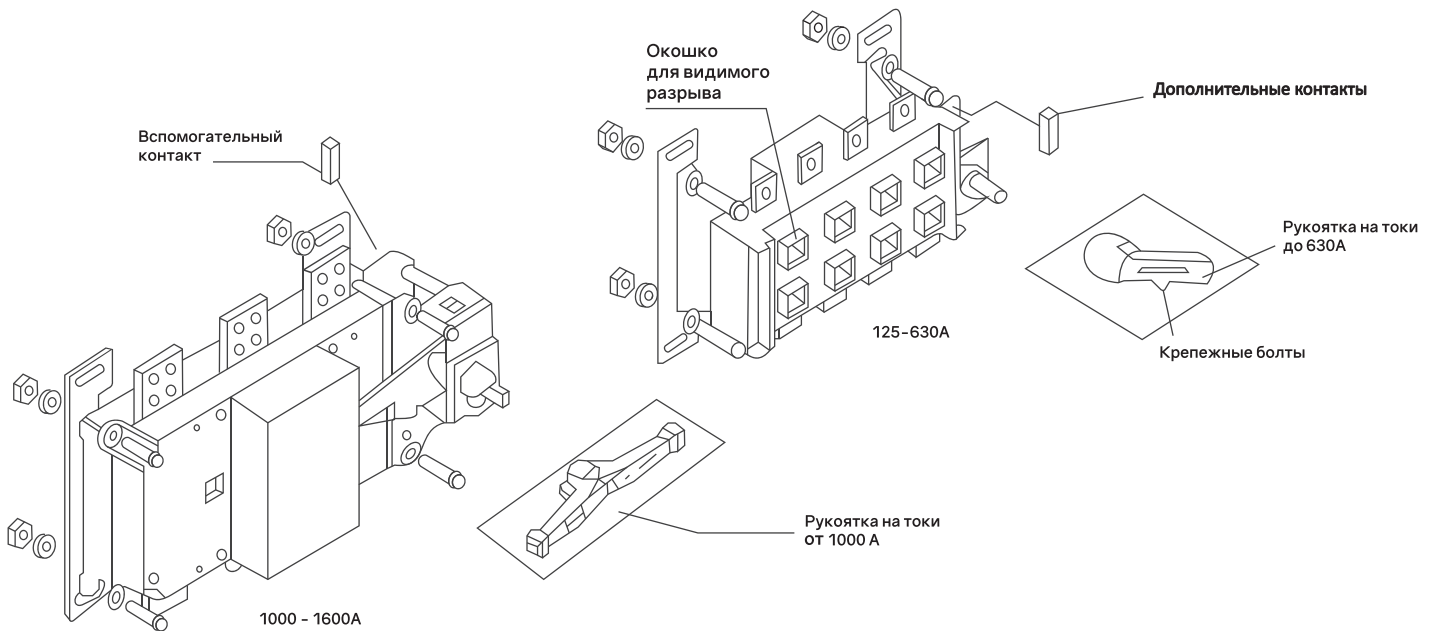
800~3150А: 15x15x330 мм

YCHGL(B) 160-3200
Размеры монтажной панели
ручки управления с дверцы шкафа

МОНТАЖ АКСЕССУАРОВ

YCHGLC, YCHGLZ1

Выключатель-нагрузки нереверсивного типа с боковым управлением YCHGLC (125A-1600A)



Выключатель-нагрузки реверсивного типа с боковым управлением YCHGLZ1 (125A-1600A)

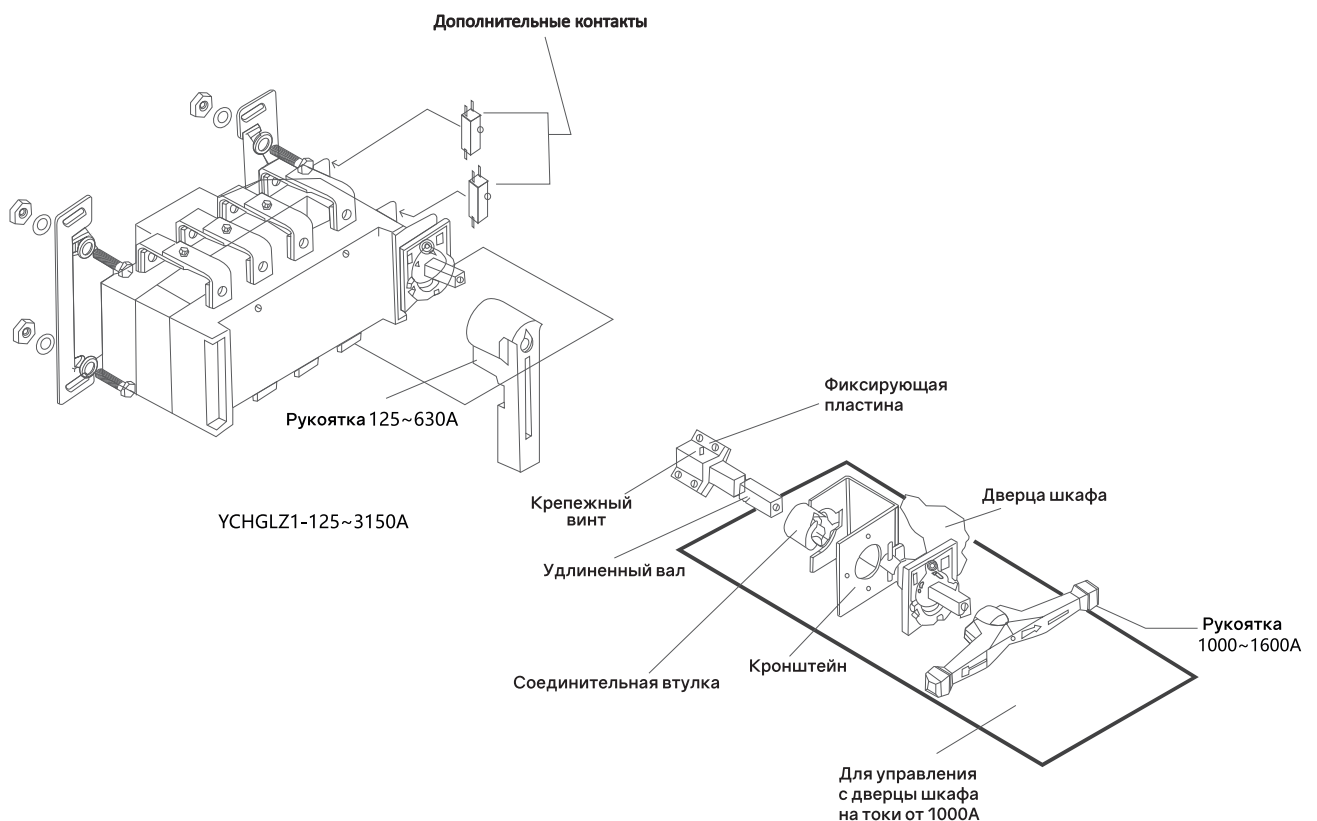


ТАБЛИЦА АРТИКУЛОВ

YCHGL

С фронтальной рукояткой, без дополнительных контактов												
Номинальный ток	YCHGL 63		YCHGL 100		YCHGL 160		YCHGL 250		YCHGL 400		YCHGL 630	
	3P	4P	3P	4P	3P	4P	3P	4P	3P	4P	3P	4P
40 A	B051786	B051787										
63 A			B060001	B060004								
80 A			B060002	B060005								
100 A			B060003	B060006								
125 A					B060007	B060012						
160 A					B060008	B060013						
200 A							B060017	B060021				
250 A							B060018	B060022				
315 A									B051788	B060027		
400 A									B060024	B060028		
500 A											B060031	B060037
630 A											B060032	B060038
Номинальный ток	YCHGL 1000		YCHGL 1250		YCHGL 1600		YCHGL 2000		YCHGL 2500		YCHGL 3200	
	3P	4P	3P	4P	3P	4P	3P	4P	3P	4P	3P	4P
1000 A	B060042	B060045										
1250 A			B060048	B060051								
1600 A					B060053	B060055						
2000 A							B060057	B060059				
2500 A									B060061	B060063		
3200 A											B060065	B060067

С фронтальной рукояткой, С дополнительными контактами 2NO+2NC												
Номинальный ток	YCHGL 63		YCHGL 100		YCHGL 160		YCHGL 250		YCHGL 400		YCHGL 630	
	3P	4P	3P	4P	3P	4P	3P	4P	3P	4P	3P	4P
40 A	B051789	B051790										
63 A			B051791	B051794								
80 A			B051792	B051795								
100 A			B051793	B051796								
125 A					B051797	B051799						
160 A					B051798	B051800						
200 A							B051801	B051803				
250 A							B051802	B051804				
315 A									B051805	B051807		
400 A									B051806	B051808		
500 A											B051809	B051811
630 A											B051810	B051812
Номинальный ток	YCHGL 1000		YCHGL 1250		YCHGL 1600		YCHGL 2000		YCHGL 2500		YCHGL 3200	
	3P	4P	3P	4P	3P	4P	3P	4P	3P	4P	3P	4P
1000 A	B060043	B051813										
1250 A			B051814	B051815								
1600 A					B051816	B051817						
2000 A							B051818	B051819				
2500 A									B051820	B051821		
3200 A											B051822	B051823

Принадлежность	YCHGL/B 100	YCHGL/B 160-630	YCHGL/B/C 160-3200	YCHGLZ1 100	YCHGLZ1 160-630	YCHGLZ1 160-3200
Выносная поворотная рукоять	B060254	B060255	B060260	B060256	B060261	B060257

Принадлежность	YCHGL/B/Z1 100	YCHGL/B/C/Z1 160	YCHGL/B/C/Z1 250	YCHGL/B/C/Z1 400-630	YCHGL/B/C/Z1 1000-3200
Фронтальная поворотная рукоять	B052020	B052021	B052022	B052023	B052024

ТАБЛИЦА АРТИКУЛОВ

YCHGLB

С фронтальной рукояткой, без дополнительных контактов												
Номинальный ток	YCHGLB 63		YCHGLB 100		YCHGLB 160		YCHGLB 250		YCHGLB 400		YCHGLB 630	
	3P	4P	3P	4P	3P	4P	3P	4P	3P	4P	3P	4P
40 A	B051824	B051825										
63 A			B060131	B060134								
80 A			B060132	B060135								
100 A			B060133	B060136								
125 A					B060138	B060144						
160 A					B060139	B060145						
200 A							B060149	B060153				
250 A							B060150	B060154				
315 A									B060157	B060161		
400 A									B060158	B060162		
500 A											B060166	B060172
630 A											B060167	B060173
Номинальный ток	YCHGLB 1000		YCHGLB 1250		YCHGLB 1600		YCHGLB 2000		YCHGLB 2500		YCHGLB 3200	
	3P	4P	3P	4P	3P	4P	3P	4P	3P	4P	3P	4P
1000 A	B060177	-										
1250 A			B060180	-								
1600 A					B060183	-						
2000 A							B060185	-				
2500 A									B060187	-		
3200 A											B060189	-

С фронтальной рукояткой, С дополнительными контактами 2NO+2NC												
Номинальный ток	YCHGLB 63		YCHGLB 100		YCHGLB 160		YCHGLB 250		YCHGLB 400		YCHGLB 630	
	3P	4P	3P	4P	3P	4P	3P	4P	3P	4P	3P	4P
40 A	B051832	B051833										
63 A			B051834	B060263								
80 A			B051835	B060264								
100 A			B060262	B060265								
125 A					B060267	B060273						
160 A					B060268	B060274						
200 A							B060278	B060282				
250 A							B060279	B060283				
315 A									B060286	B060290		
400 A									B060287	B060291		
500 A											B060295	B060301
630 A											B060296	B060302
Номинальный ток	YCHGLB 1000		YCHGLB 1250		YCHGLB 1600		YCHGLB 2000		YCHGLB 2500		YCHGLB 3200	
	3P	4P	3P	4P	3P	4P	3P	4P	3P	4P	3P	4P
1000 A	B060306	-										
1250 A			B060309	-								
1600 A					B060312	-						
2000 A							B060314	-				
2500 A									B060316	-		
3200 A											B060318	-

Принадлежность	YCHGL/B 100	YCHGL/B 160-630	YCHGL/B/C 160-3200	YCHGLZ1 100	YCHGLZ1 160-630	YCHGLZ1 160-3200
Выносная поворотная рукоять	B060254	B060255	B060260	B060256	B060261	B060257

Принадлежность	YCHGL/B/Z1 100	YCHGL/B/C/Z1 160	YCHGL/B/C/Z1 250	YCHGL/B/C/Z1 400-630	YCHGL/B/C/Z1 1000-3200
Фронтальная поворотная рукоять	B052020	B052021	B052022	B052023	B052024

ТАБЛИЦА АРТИКУЛОВ

YCHGLC

С фронтальной рукояткой, без дополнительных контактов														
Номинальный ток	YCHGLC 160		YCHGLC 250		YCHGLC 400		YCHGLC 630		YCHGLC 1000		YCHGLC 1250		YCHGLC 1600	
	3P	4P	3P	4P	3P	4P	3P	4P	3P	4P	3P	4P	3P	4P
100 A	B051839	B060226												
125 A	B051842	B060227												
160 A	B060191	B060228												
200 A			B051843	B060229										
250 A			B060192	B060230										
315 A					B051844	B060231								
400 A					B060193	B060232								
500 A							B051845	B060234						
630 A							B060194	B060235						
1000 A									B060195	B060236				
1250 A											B060196	B060238		
1600 A													B060197	B060239

С фронтальной рукояткой, С дополнительными контактами 2NO+2NC														
Номинальный ток	YCHGLC 160		YCHGLC 250		YCHGLC 400		YCHGLC 630		YCHGLC 1000		YCHGLC 1250		YCHGLC 1600	
	3P	4P	3P	4P	3P	4P	3P	4P	3P	4P	3P	4P	3P	4P
100 A	B051840	B051841												
125 A	B051846	B051848												
160 A	B051847	B051849												
200 A			B051850	B051852										
250 A			B051851	B051853										
315 A					B051854	B051856								
400 A					B051855	B051857								
500 A							B051858	B051860						
630 A							B051859	B051861						
1000 A									B051862	B051863				
1250 A											B051864	B051865		
1600 A													B051866	B051867

Принадлежность	YCHGL/B 100	YCHGL/B 160-630	YCHGL/B/C 160-3200	YCHGLZ1 100	YCHGLZ1 160-630	YCHGLZ1 160-3200
Выносная поворотная рукоять	B060254	B060255	B060260	B060256	B060261	B060257

Принадлежность	YCHGL/B/Z1 100	YCHGL/B/C/Z1 160	YCHGL/B/C/Z1 250	YCHGL/B/C/Z1 400-630	YCHGL/B/C/Z1 1000-3200
Фронтальная поворотная рукоять	B052020	B052021	B052022	B052023	B052024

ТАБЛИЦА АРТИКУЛОВ

YCHGLZ1

С фронтальной рукояткой, без дополнительных контактов												
Номинальный ток	YCHGLZ1 100		YCHGLZ1 160		YCHGLZ1 250		YCHGLZ1 400		YCHGLZ1 630			
	3P	4P	3P	4P	3P	4P	3P	4P	3P	4P		
100 A	B060069	B060070										
125 A			B051868	B051869								
160 A			B060073	B060075								
200 A					B051870	B051871						
250 A					B060077	B060079						
315 A							B051872	B051873				
400 A							B060082	B060084				
500 A										B051874	B051875	
630 A										B060087	B060089	
Номинальный ток	YCHGLZ1 1000		YCHGLZ1 1250		YCHGLZ1 1600		YCHGLZ1 2000		YCHGLZ1 2500		YCHGLZ1 3200	
	3P	4P	3P	4P	3P	4P	3P	4P	3P	4P	3P	4P
1000 A	B060091	B060094										
1250 A			B060096	B060098								
1600 A					B060100	B060103						
2000 A							B060219	B060105				
2500 A									B060221	B060107		
3200 A											B060223	B060109

С фронтальной рукояткой, С дополнительными контактами 2NO+2NC												
Номинальный ток	YCHGLZ1 100		YCHGLZ1 160		YCHGLZ1 250		YCHGLZ1 400		YCHGLZ1 630			
	3P	4P	3P	4P	3P	4P	3P	4P	3P	4P		
100 A	B051876	B051877										
125 A			B051878	B051879								
160 A			B0600731	B051880								
200 A					B051881	B051883						
250 A					B051882	B060080						
315 A							B051884	B051886				
400 A							B051885	B060085				
500 A										B051887	B051888	
630 A										B0600871	B051889	
Номинальный ток	YCHGLZ1 1000		YCHGLZ1 1250		YCHGLZ1 1600		YCHGLZ1 2000		YCHGLZ1 2500		YCHGLZ1 3200	
	3P	4P	3P	4P	3P	4P	3P	4P	3P	4P	3P	4P
1000 A	B060092	B051890										
1250 A			B051891	B051892								
1600 A					B060101	B051893						
2000 A							B051894	B051895				
2500 A									B051896	B051897		
3200 A											B051898	B051899

Принадлежность	YCHGL/B 100	YCHGL/B 160-630	YCHGL/B/C 160-3200	YCHGLZ1 100	YCHGLZ1 160-630	YCHGLZ1 160-3200
Выносная поворотная рукоятка	B060254	B060255	B060260	B060256	B060261	B060257

Принадлежность	YCHGL/B/Z1 100	YCHGL/B/C/Z1 160	YCHGL/B/C/Z1 250	YCHGL/B/C/Z1 400-630	YCHGL/B/C/Z1 1000-3200
Фронтальная поворотная рукоятка	B052020	B052021	B052022	B052023	B052024

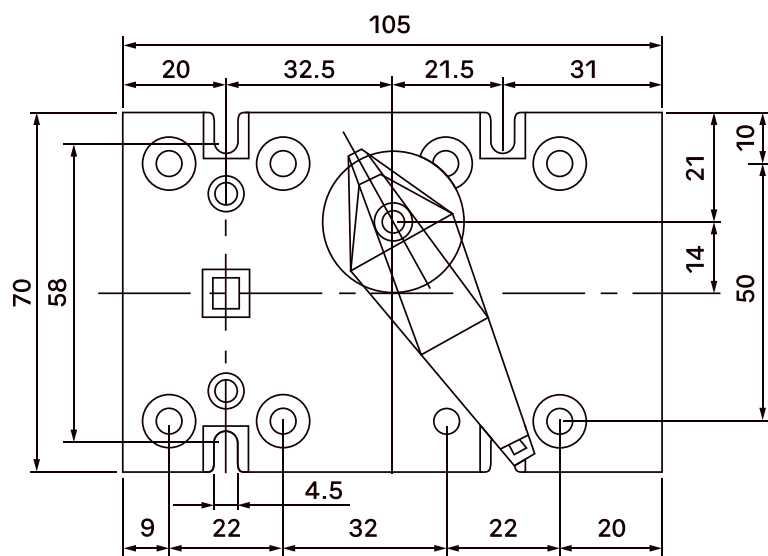
РАЗМЕРЫ

YCHGL, YCHGLB

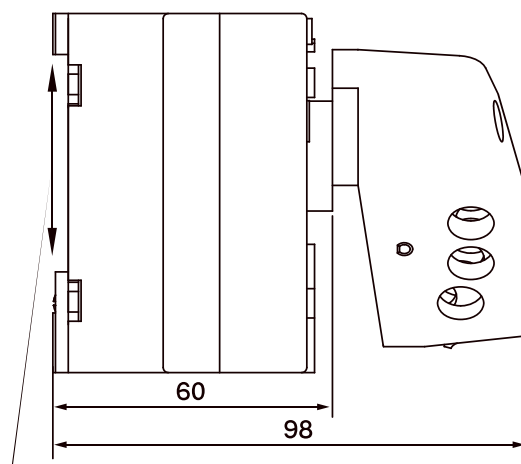
Габаритные и установочные размеры:

Выключатель-нагрузки нереверсивного типа
фронтального исполнения YCHGL(B)

Габаритные и установочные размеры YCHGL(B) 63A

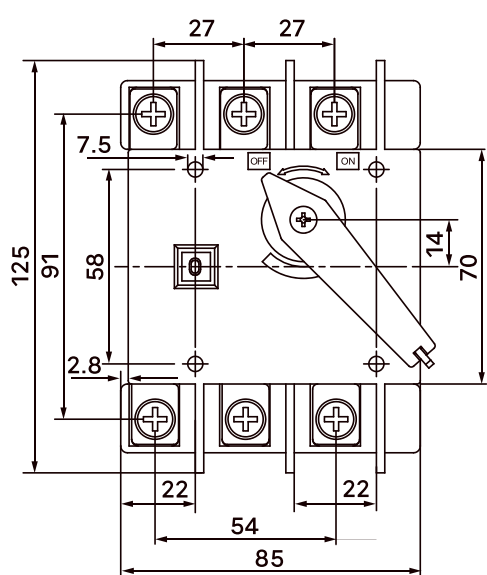


YCHGL(B) 63A прямого управления

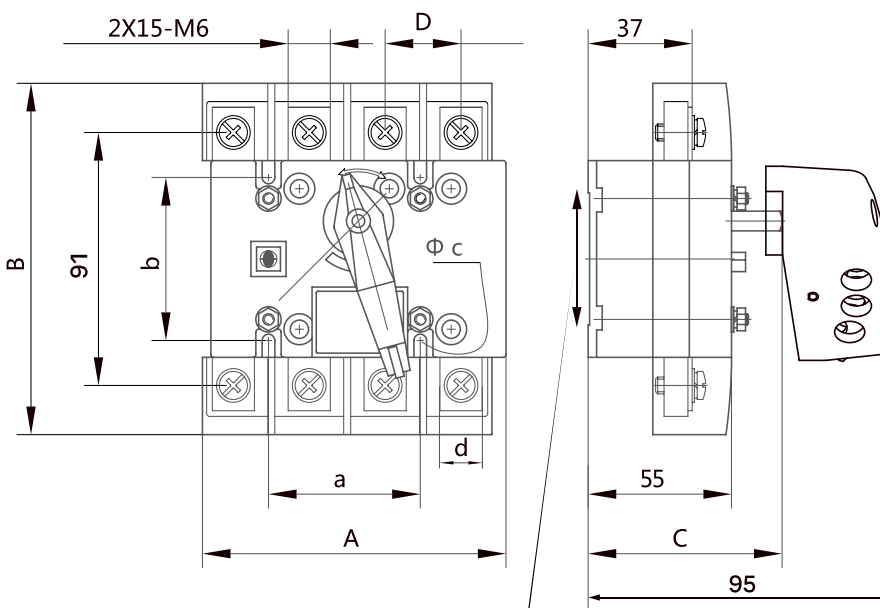


Адаптер для монтажа на DIN-рейку 35мм

Габаритные и установочные размеры YCHGL(B) 100A



YCHGL(B) 100A прямого управления



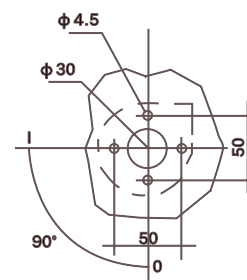
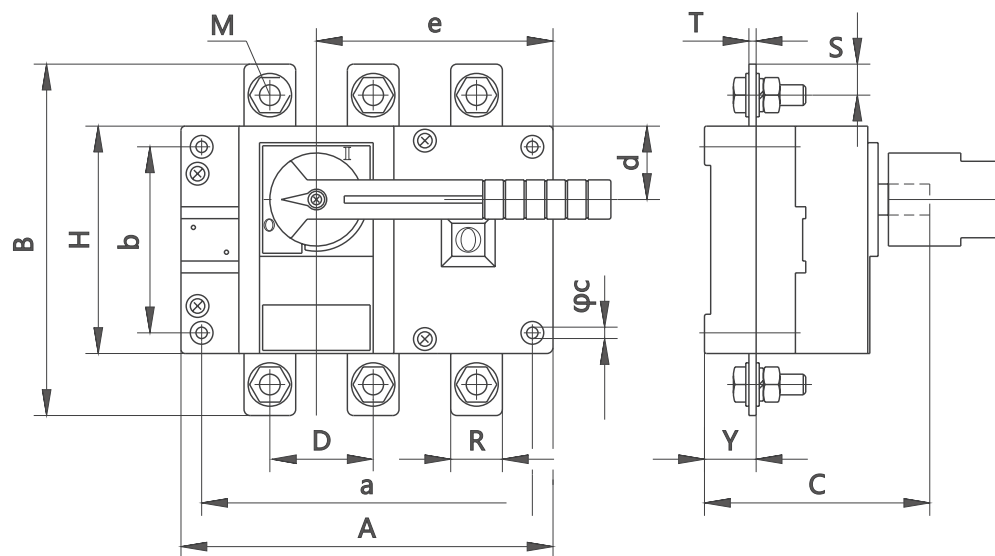
Адаптер для монтажа на DIN-рейку 35мм

Типоразмер		Габаритные размеры				Установочные размеры			
		A	B	C	D	a	b	Φс	d
YCHGL(B)-100	/3	85	125	68	27	54	58	4	15
	/4	110	125	68	27	54	58	4	15

РАЗМЕРЫ

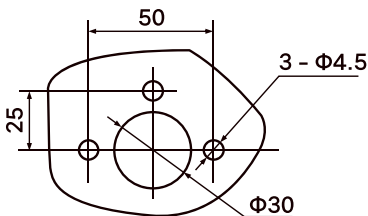
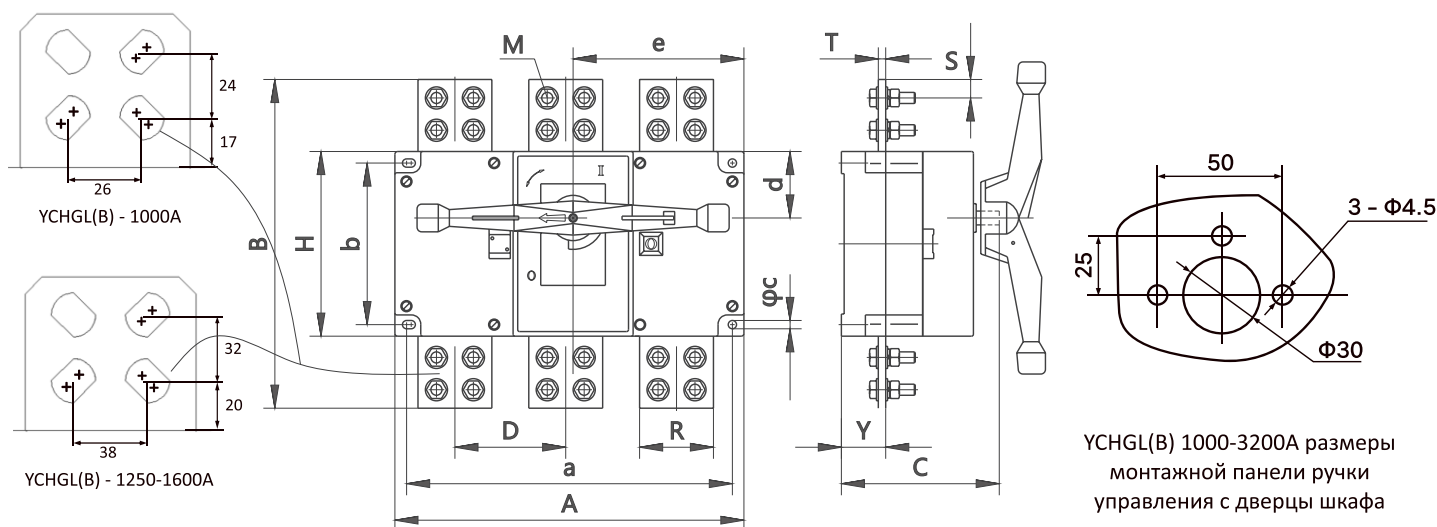
YCHGL, YCHGLB

Габаритные и установочные размеры YCHGL(B) 160-1600A



YCHGL(B) 125-630A размеры
монтажной панели ручки
управления с дверцы шкафа

YCHGL(B) 160-630A прямого управления



YCHGL(B) 1000-3200A размеры
монтажной панели ручки
управления с дверцы шкафа

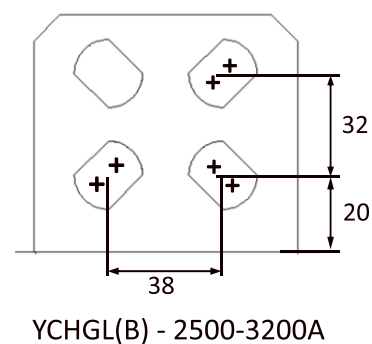
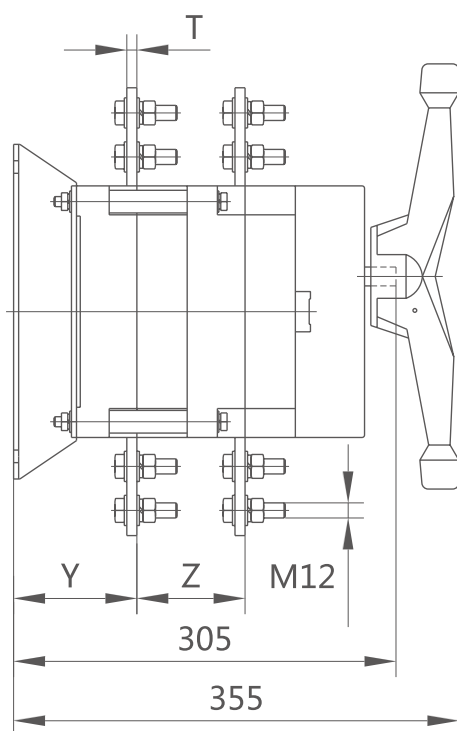
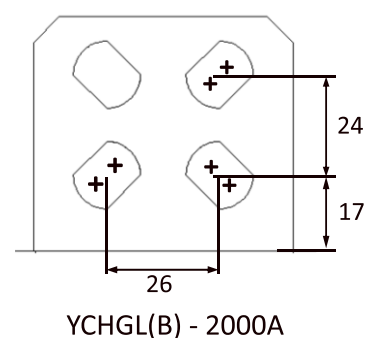
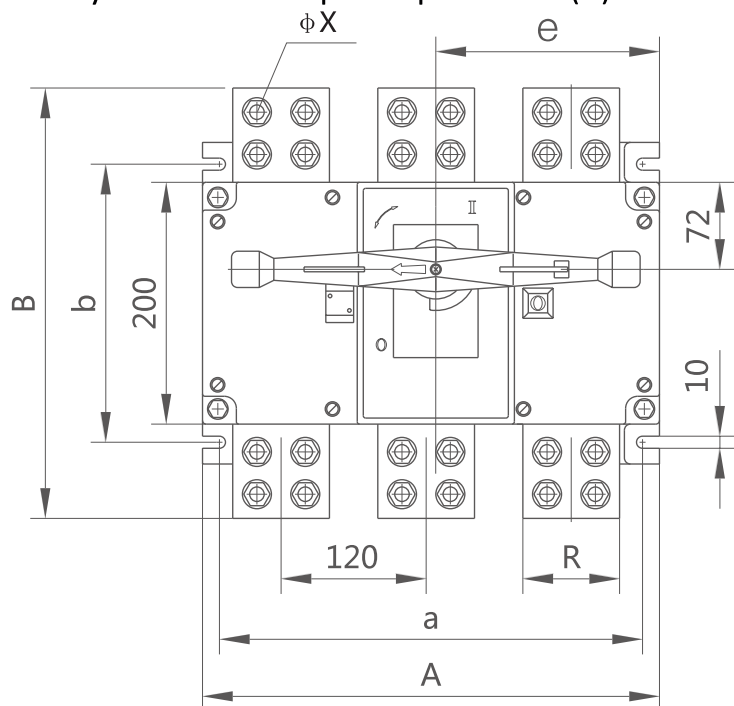
YCHGL(B) 1000-1600A прямого управления

Типоразмер	Габаритные размеры					Установочные размеры					Присоединительные размеры					
	A	B	C	D	H	a	b	φс	d	e	R	S	T	Y	M	
YCHGL(B)-160	/3	140	136	92	36	85	120	65	5.5	27	85	20	10	3.5	25	8
	/4	170	136	92	36	85	150	65	5.5	27	85					
YCHGL(B)-250	/3	180	170	102	50	110	160	90	5.5	35	115	25	15	4	25	10
	/4	230	170	102	50	110	210	90	5.5	35	115					
YCHGL(B)-400	/3	230	233	135	65	160	210	140	7	50	145	32	17	5	37	10
	/4	290	233	135	65	160	270	140	7	50	145					
YCHGL(B)-630	/3	230	257	135	65	160	210	140	7	50	145	40	20	6	37	12
	/4	290	257	135	65	160	270	140	7	50	145					
YCHGL(B)-1000	/3	378	310	170	120	200	353	175	9	72	185	60	20	8	48	12
	/4	498	310	170	120	200	473	175	9	72	249					
YCHGL(B)-1250	/3	378	340	170	120	200	353	175	9	72	185	80	20	8	48	12
	/4	498	340	170	120	200	473	175	9	72	249					
YCHGL(B)-1600	/3	378	340	170	120	200	353	175	9	72	185	80	20	10	49	12
	/4	498	340	170	120	200	473	175	9	72	249					

РАЗМЕРЫ

YCHGL, YCHGLB

Габаритные и установочные размеры YCHGL(B) 2000-3200A

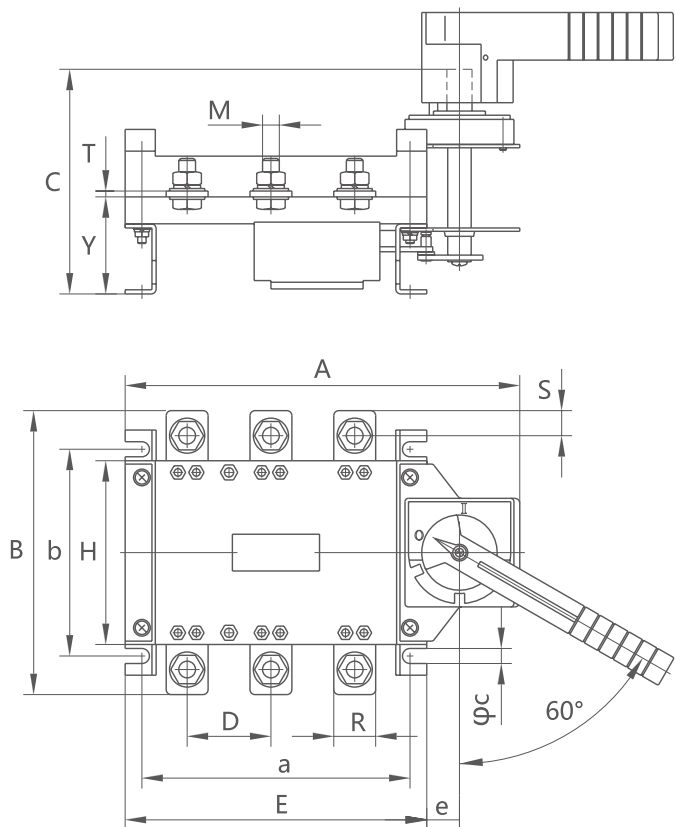


Типоразмер		Габаритные и установочные размеры								
		A	B	a	b	e	R	T	Y	Z
YCHGL(B)-2000	/3	380	310	350	212	185	60	8	98	88
	/4	498		470	212	249				
YCHGL(B)-2500	/3	380	340	350	212	185	80	8	98	88
	/4	498		470	212	249				
YCHGL(B)-3200	/3	380	340	350	212	185	80	10	98	88
	/4	498		470	212	249				

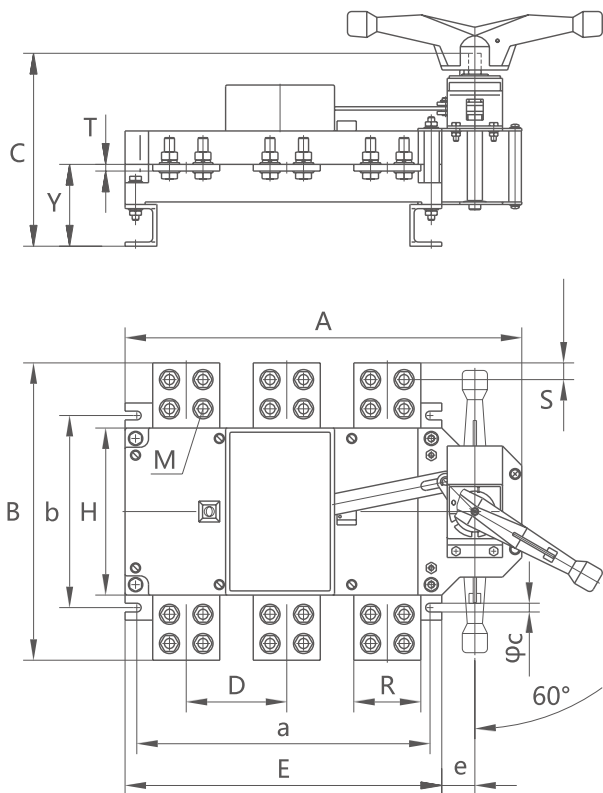
РАЗМЕРЫ

YCHGLC

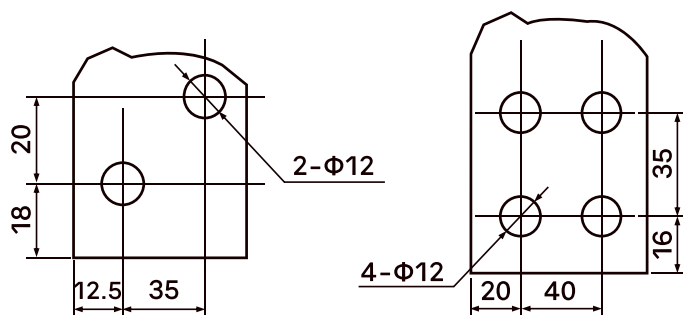
Габаритные и установочные размеры YCHGLC 160-1600 с боковым управлением



YCHGLC 160-630A с боковым управлением

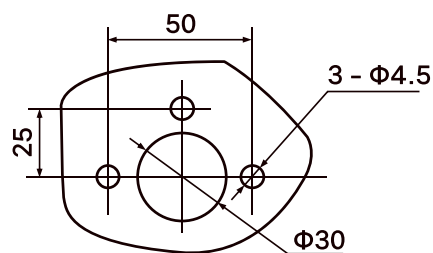


YCHGLC 1000-1600A с боковым управлением



1000A

1250A-1600A



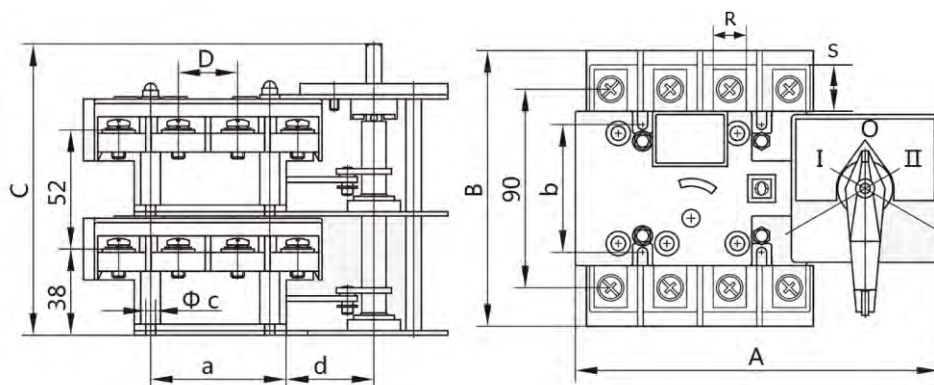
YCHGLC 160-1600A размеры монтажной панели ручки управления с дверцы шкафа

Типоразмер		Габаритные размеры						Установочные размеры				Присоединительные размеры				
		A	B	C	D	E	H	a	b	φс	e	R	S	T	Y	M
YCHGLC-160	/3	195	135	124	36	140	85	120	95	7	20	20	10	3.5	52	8
	/4	225	135	124	36	170	85	150	95	7	20					
YCHGLC-250	/3	235	170	132	50	180	110	160	115	9	20	25	15	3.5	60	10
	/4	285	170	132	50	230	110	210	115	9	20					
YCHGLC-400	/3	300	240	164	65	230	160	210	180	11	35	32	17	5	80	10
	/4	360	240	164	65	290	160	270	180	11	35					
YCHGLC-630	/3	300	260	164	65	230	160	210	180	11	35	40	20	6	80	12
	/4	360	260	164	65	290	160	270	180	11	35					
YCHGLC-1000	/3	473	312	232	120	380	200	350	230	10	40	60	20	8	98	12
	/4	593	312	232	120	498	200	470	230	10	40					
YCHGLC-1250	/3	473	356	232	120	380	200	350	230	10	40	80	20	8	98	12
	/4	593	356	232	120	498	200	470	230	10	40					
YCHGLC-1600	/3	473	356	232	120	380	200	350	230	10	40	80	20	10	99	12
	/4	593	356	232	120	498	200	470	230	10	40					

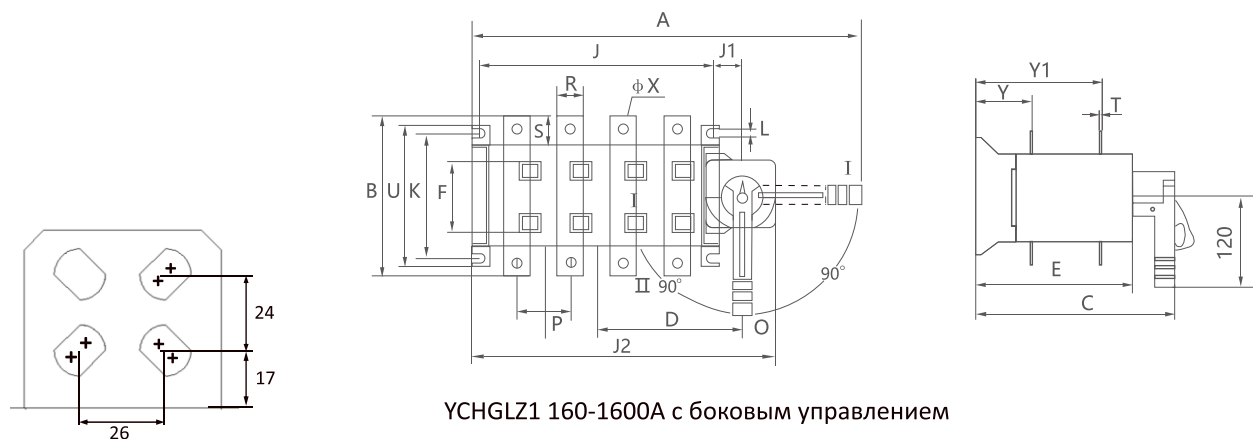
РАЗМЕРЫ

YCHGLZ1

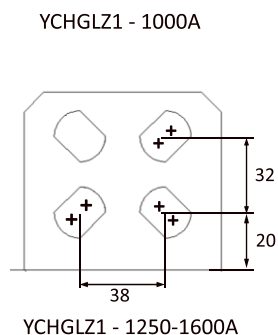
Габаритные и установочные размеры YCHGLZ1 160-1600 с боковым управлением



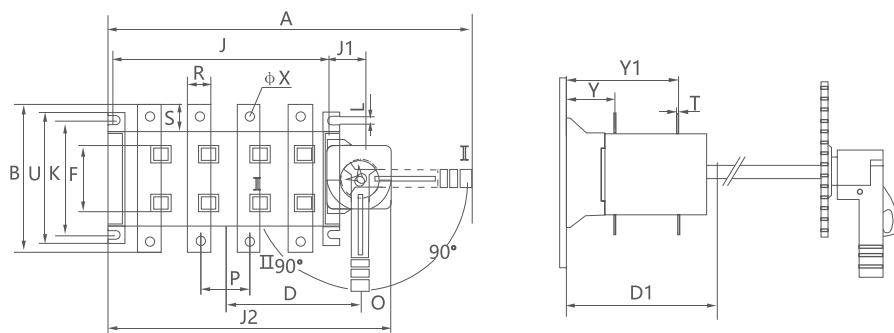
Типоразмер		Габаритные размеры						Установочные размеры			
		A	B	C	D	R	S	a	b	Φc	d
YCHGLZ1-100	/3	170	125	130	27	15	18	54	58	4	47
	/4	170	125	130	27	15	18	54	58	4	47



YCHGLZ1 160-1600A с боковым управлением



YCHGLZ1 - 1000A



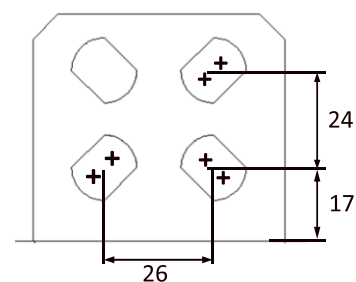
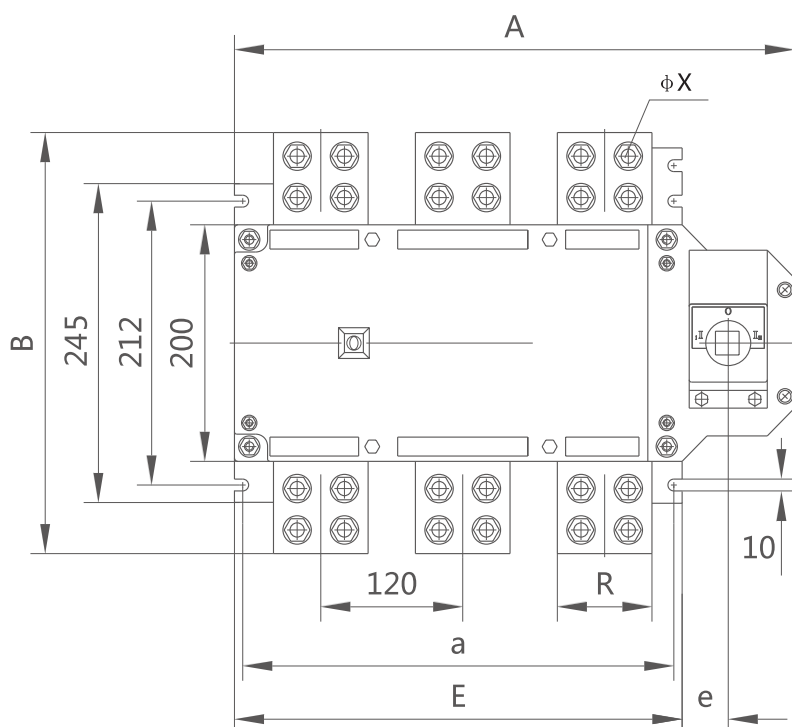
YCHGLZ1 160-1600A управление с дверцы шкафа

Типоразмер		Габаритные и установочные размеры																		
		A	B	C	D	D1	E	J	J1	J2	K	L	P	R	S	T	U	ΦX	Y	Y1
YCHGLZ1-160	/3	300	135	228	89	190	160	120	37	195	95	7	36	20	25	3.5	115	9	55.5	126.5
	/4	330	135	228	104	190	160	150	37	225	95	7	36	20	25	3.5	115	9	55.5	127.5
YCHGLZ1-250	/3	340	165	250	110	215	180	160	37	235	115	9	50	25	28	3.5	140	10.5	63	145
	/4	390	165	250	135	218	180	210	37	285	115	9	50	25	28	3.5	140	10.5	63	147
YCHGLZ1-400	/3	410	234	340	150	278	241	211	44.5	300	180	10	65	32	37	5	205	10.5	83	193
	/4	470	234	340	180	278	241	270	44.5	360	180	10	65	32	37	5	205	10.5	83	193
YCHGLZ1-630	/3	410	250	340	150	278	241	211	44.5	300	180	10	65	40	45	6	215	12.5	83.5	193.5
	/4	470	250	340	180	278	241	270	44.5	360	180	10	65	40	45	6	215	12.5	83.5	193.5
YCHGLZ1-1000	/3	590	328	390	215	340	300	354	53	473	230	10	120	60	64	8	235	12.5	110	259
	/4	704	328	390	270	340	300	467	53	593	230	10	120	60	64	8	235	12.5	110	259
YCHGLZ1-1250	/3	590	336	390	215	340	300	354	53	473	230	10	120	80	68	8	235	12.5	110	259
	/4	704	336	390	270	340	300	467	53	593	230	10	120	80	68	8	235	12.5	110	259
YCHGLZ1-1600	/3	590	336	390	215	340	300	354	53	473	230	10	120	80	68	10	235	12.5	110	260
	/4	704	336	390	270	340	300	467	53	593	230	10	120	80	68	10	235	12.5	110	260

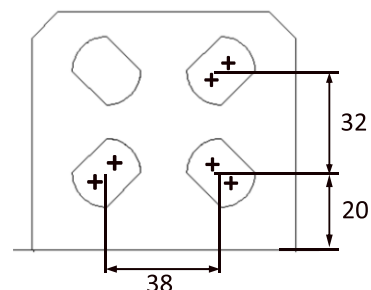
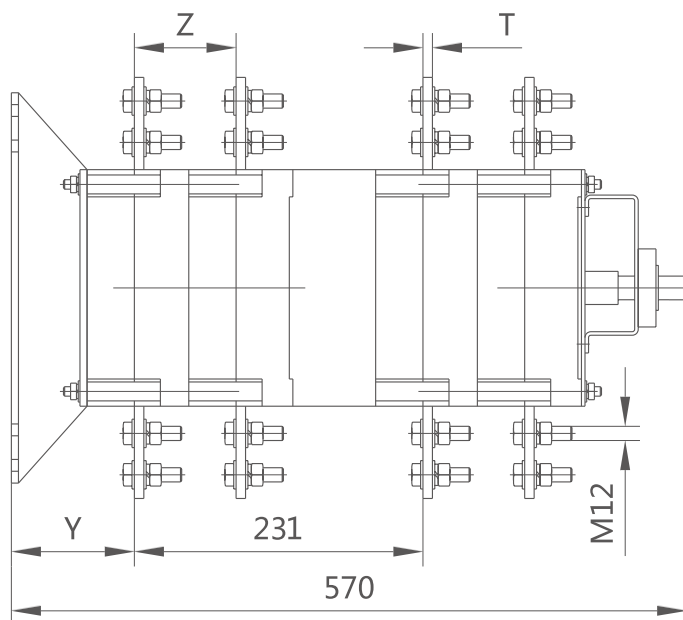
РАЗМЕРЫ

YCHGLZ1

Габаритные и установочные размеры YCHGLZ1 2000-3200 с боковым управлением



YCHGLZ1 - 2000A



YCHGLZ1 - 2500-3200A

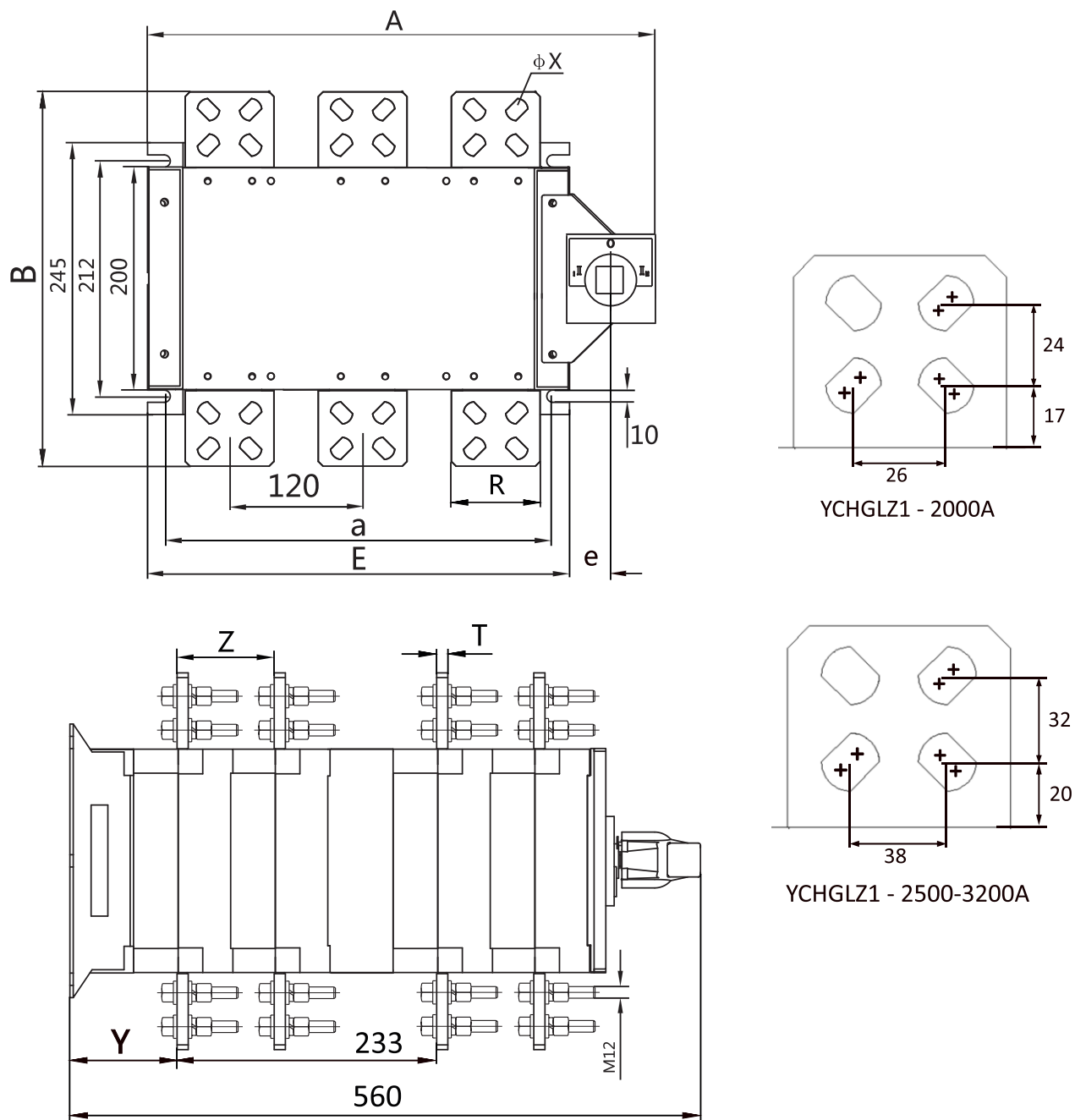
YCHGLZ1 2000-3200A с боковым управлением

Типоразмер		Габаритные и установочные размеры									
		A	B	E	a	e	R	T	Y	Z	ϕX
YCHGLZ1-2000	/3	473	310	380	350	40	60	8	98	88	15x11
	/4	593		498	470						
YCHGLZ1-2500	/3	473	340	378	350	40	80	8	98	88	15x11
	/4	593		498	470						
YCHGLZ1-3200	/3	473	340	380	350	40	80	10	98	88	17x13
	/4	593		498	470						

РАЗМЕРЫ

YCHGLZ1

Габаритные и установочные размеры YCHGLZ1 2000-3200 с боковым управлением



NEW версия с уменьшенными габаритами по глубине и ширине!
Требуемую версию уточняйте у своего менеджера при заказе.

Типоразмер		Габаритные и установочные размеры									
		A	B	E	a	e	R	T	Y	Z	φX
YCHGLZ1-2000	/3	455	310	380	350	40	60	8	98	88	15x11
	/4	570		498	470						
YCHGLZ1-2500	/3	455	340	378	350	40	80	8	98	88	15x11
	/4	570		498	470						
YCHGLZ1-3200	/3	455	340	380	350	40	80	10	98	88	17x13
	/4	570		498	470						

УСН5

Предохранитель-выключатель-разъединитель (ПВР) вертикальный

CNC

ELECTRIC



B027

КРАТКОЕ ОПИСАНИЕ СЕРИИ

УСН5

Общая информация

- Предохранитель-выключатель-разъединитель (ПВР) предназначены для сборки такого оборудования как:
 - главный распределительный щит (ГРЩ)
 - вводно-распределительные устройства (ВРУ);
 - оборудование трансформаторных подстанций (КСО, ЩО);
 - шкафы и пункты распределительные (ШРС, ШР, ПР);
 - шкафы и ящики управления.
- Подвод питания может быть как сверху, так и снизу.
- Безопасное отключение токов КЗ до 120кА (при использовании с плавкими вставками серии **NT**), дугогасительная камера обеспечивает возможность переключения под нагрузкой.
- Коммутация осуществляется как пофазно, так и целиком линии. Возможно отключить под нагрузкой. Аппараты обеспечивают видимый разрыв.
- Смотровые окна позволяют осуществлять визуальный контроль предохранителя.
- Стандартное крепление аппаратов от 160А до 630А непосредственно на токоведущие шины с межшинным расстоянием 185 мм. Аппараты имеют модульную конструкцию, что позволяет легко подключить большое число отходящих линий.
- Корпус выполнен из огнестойкого материала, а профильные отверстия в корпусе улучшают отведение тепла.

УСЛОВИЯ ЭКСПЛУАТАЦИИ

1. Температура окружающего воздуха: от – 40 до + 70 °С
2. Средняя температура за 24 ч: не более +35 °С.
3. Высота установки над уровнем моря без снижения рабочих характеристик: не более 2000 м.
4. Атмосферные условия: относительная влажность воздуха не должна превышать 50% при максимальной температуре воздуха +40°С. Более высокая относительная влажность допускается при более низких температурах, например относительная влажность воздуха может достигать 90% при среднемесячной минимальной температуре +25°С в самый влажный месяц. Необходимо учитывать возможное образование конденсата при изменении температуры окружающей среды.
5. Степень загрязнения окружающей среды – 3 (без загрязнений).
6. Выключатели должны устанавливаться вертикально в местах, где отсутствуют значительные колебания, ударные вибрации и выпадение осадков и снега, при этом место установки также должно быть свободно от взрывоопасных сред и не содержать газов и пыли в среде, достаточных для коррозии металлов и разрушения изоляции.

ПОЛНЫЕ ХАРАКТЕРИСТИКИ

УСН5

Основные технические характеристики

Список основных характеристик необходимый для подбора оборудования				
Название	УСН5			
Номинальная частота (Гц)	50			
Номинальное рабочее напряжение, U_e (В)	400, 660			
Номинальный рабочий ток	160 – 630А			
Номинальное напряжение изоляции, U_i (В)	1000В			
Выдерживаемое импульсное напряжение, U_{imp} (кВ)	10			
Номинальный ток, I_n (А)	160	250	400	630
Тип корпуса предохранителя	NT00	NT1	NT2	NT3

Типоразмер		160	250	400	630	
Номинальный тепловой ток, I_{th} (А)		160	250	400	630	
Номинальное напряжение изоляции, U_i (В)		1000				
Номинальное импульсное выдерживаемое напряжение, U_{imp} (кВ)		10				
Класс защиты, IP		30				
Номинальный рабочий ток, I_e (А)	400В	AC-20В	160	250	400	630
		AC-21В	160	250	400	630
		AC-22В	160	250	400	630
	690В	AC-20В	160	250	400	630
		AC-21В	100	200	315	425
		AC-22В	100	160	315	315
Механическая износостойкость циклов В-О		2000	1500	1500	1000	
Электрическая износостойкость циклов В-О		500	300	200	200	
Тип корпуса предохранителя		NT00	NT1	NT2	NT3	
Номинальный ток предохранителя, I_n (А) 400В (Отключающая способность кА)		2,4,6,8,10,16, 20,25,32,35, 40,50,63,80, 100,125,160 (≥100кА)	80,100,125, 160,200, 224,250 (≥100кА)	125,160,200, 224,250,315, 355,400 (≥100кА)	315,355,400, 425,500,630 (≥100кА)	
Номинальный ток предохранителя, I_n (А) 690В (Отключающая способность кА)		2,4,6,8,10,16, 20,25,32,35, 40,50,63,80, 100,125,160 (≥50кА)	80,100,125, 160,200, 224,250 (≥50кА)	125,160,200, 224,250,315, 355,400 (≥50кА)	315,355,400, 425,500,630 (≥50кА)	
Сечение подключаемых проводников, мм ²		70	120	240	300	
Потребляемая мощность, Вт		12	32	45	48	
Тип подключения		Винтовое соединение (с медными наконечниками)				

РАЗБОР МАРКИРОВКИ И АРТИКУЛЫ

УСН5

УСН5	160	ЗР	L	NT00
УСН5	Предохранитель-выключатель-разъединитель (ПВР) вертикальный			
160	Типоразмер корпуса: 160, 250, 400, 630			
ЗР	Количество полюсов: ЗР			
L	L - Одновременная коммутация по трем фазам J - Независимая коммутация по фазам			
NT00	Тип корпуса предохранителя: NT00, NT1, NT2, NT3			

Номинальный ток	УСН5 160А	УСН5 250А	УСН5 400А	УСН5 630А
Независимая коммутация по фазам	B070091	B070093	B070095	B070097
Одновременная коммутация по трем фазам	B070092	B070094	B070096	B070098

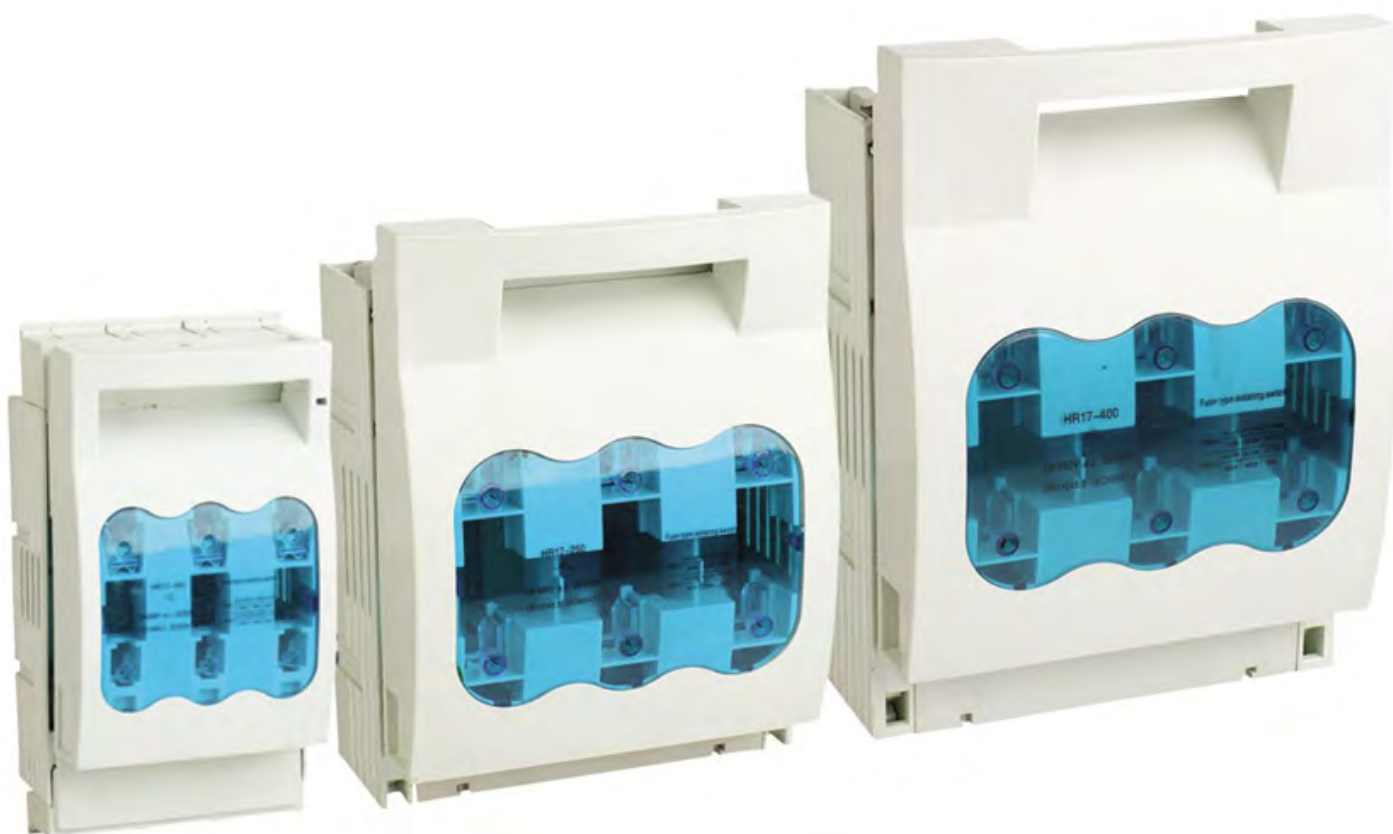


B030

YCHR17

Предохранитель-выключатель-разъединитель (ПВР)

CNC
ELECTRIC



B032

КРАТКОЕ ОПИСАНИЕ СЕРИИ

УСНН17

Общая информация

- Предохранитель-выключатель-разъединитель (ПВР) предназначены для сборки такого оборудования как:
 - главный распределительный щит (ГРЩ)
 - вводно-распределительные устройства (ВРУ);
 - оборудование трансформаторных подстанций (КСО, ЩО);
 - шкафы и пункты распределительные (ШРС, ШР, ПР);
 - Квартирных, этажных, домовых щитов защиты;
 - шкафы и ящики управления.
- Подвод питания может быть как сверху, так и снизу.
- Безопасное отключение токов КЗ до 120кА (при использовании с плавкими вставками серии **NT**), дугогасительная камера обеспечивает возможность переключения под нагрузкой.
- Возможно отключить под нагрузкой. Аппараты обеспечивают видимый разрыв.
- Смотровые окна позволяют осуществлять визуальный контроль предохранителя.
- Монтаж осуществляется на монтажную панель.
- Корпус выполнен из огнестойкого материала, а профильные отверстия в корпусе улучшают отведение тепла.

УСЛОВИЯ ЭКСПЛУАТАЦИИ

1. Температура окружающего воздуха: от – 40 до + 70 °С
2. Средняя температура за 24 ч: не более +35 °С.
3. Высота установки над уровнем моря без снижения рабочих характеристик: не более 2000 м.
4. Атмосферные условия: относительная влажность воздуха не должна превышать 50% при максимальной температуре воздуха +40°С. Более высокая относительная влажность допускается при более низких температурах, например относительная влажность воздуха может достигать 90% при среднемесячной минимальной температуре +25°С в самый влажный месяц. Необходимо учитывать возможное образование конденсата при изменении температуры окружающей среды.
5. Степень загрязнения окружающей среды – 3 (без загрязнений).
6. Выключатели должны устанавливаться вертикально в местах, где отсутствуют значительные колебания, ударные вибрации и выпадение осадков и снега, при этом место установки также должно быть свободно от взрывоопасных сред и не содержать газов и пыли в среде, достаточных для коррозии металлов и разрушения изоляции.

ПОЛНЫЕ ХАРАКТЕРИСТИКИ

YCHR17

Основные технические характеристики

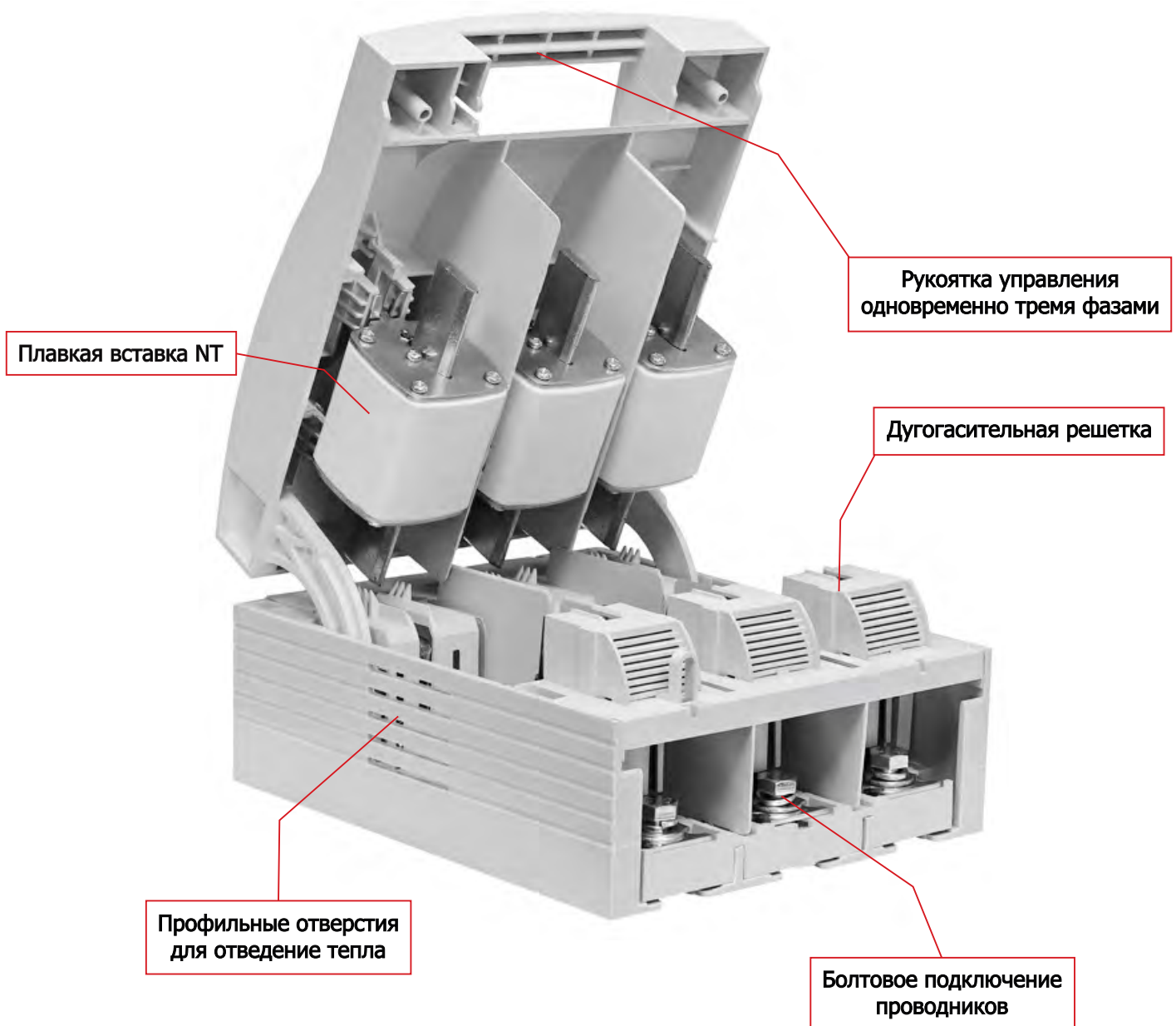
Список основных характеристик необходимый для подбора оборудования							
Название	YCHR17						
Номинальная частота (Гц)	50						
Номинальное рабочее напряжение, Ue (В)	400, 690						
Номинальный рабочий ток	40 – 630А						
Номинальное напряжение изоляции, Ui (В)	800В						
Выдерживаемое импульсное напряжение, Uimp (кВ)	6						
Номинальный ток, In (А)	40	63	100	160	250	400	630
Тип корпуса предохранителя	R016	R016	R017	NT00	NT1	NT2	NT3

Типоразмер	40	63	100	160	250	400	630		
Номинальный тепловой ток, Ith (А)	40	63	100	160	250	400	630		
Номинальное напряжение изоляции, Ui (В)	800								
Номинальное импульсное напряжение, Uimp (кВ)	10								
Класс защиты, IP	30								
Номинальный рабочий ток, Ie (А)	400В	AC-21B	40	63	100	160	250	400	630
		AC-22B	40	63	100	160	250	400	630
		AC-23B	-	-	-	160	250	400	630
	690В	AC-21B	-	-	-	160	250	400	630
		AC-22B	-	-	-	160	160	315	425
Механическая износостойкость циклов В-О	6000	5800	5500	5000	3000	2000	1500		
Электрическая износостойкость циклов В-О	1200	1150	1100	1000	600	400	300		
Тип корпуса предохранителя	R016	R016	R017	NT00	NT1	NT2	NT3		
Номинальная ток предохранителя, In (А) 400В (Отключающая способность кА)	2,4,6,8,10,12,16,20,25,32,40 (≥100кА)	10,12,16,20,25,32,40,50,63 (≥100кА)	10,12,16,20,25,32,40,50,63,80,100 (≥100кА)	10,16,25,32,40,50,63,80,100,125,160 (≥100кА)	80,100,125,160,200,225,250 (≥100кА)	125,160,200,225,250,300,315,355,400 (≥100кА)	315,355,400,425,500,630 (≥100кА)		
Номинальная ток предохранителя, In (А) 690В (Отключающая способность кА)	2,4,6,8,10,12,16,20,25,32,40 (≥50кА)	10,12,16,20,25,32,40,50,63 (≥50кА)	10,12,16,20,25,32,40,50,63,80,100 (≥50кА)	10,16,25,32,40,50,63,80,100,125,160 (≥50кА)	80,100,125,160,200,225,250 (≥50кА)	125,160,200,225,250,300,315,355,400 (≥50кА)	315,355,400,425,500,630 (≥50кА)		
Сечение подключаемых проводников, мм²	50	50	70	70	120	240	300		
Потребляемая мощность, Вт	6	8	10	12	32	45	48		
Тип подключения	Винтовое соединение (с медными наконечниками)								

РАЗБОР МАРКИРОВКИ

YCHR17

YCHR17	250	3P	NT1
YCHR17	Предохранитель-выключатель-разъединитель (ПВР)		
250	Типоразмер корпуса: 40, 63, 100, 160, 250, 400, 630		
3P	Количество полюсов: 3P, 4P		
NT1	Тип корпуса предохранителя: R016, R017, NT00, NT1, NT2, NT3		



B035

ТАБЛИЦА АРТИКУЛОВ

УСНR17

Номинальный ток	УСНR17 40		УСНR17 63		УСНR17 100		УСНR17 160	
	Латунь	Медь	Латунь	Медь	Латунь	Медь	Латунь	Медь
ЗР								
40 А	B070100	B070107						
63 А			B070101	B070108				
100 А					B070102	B070109		
160 А							B070103	B070110

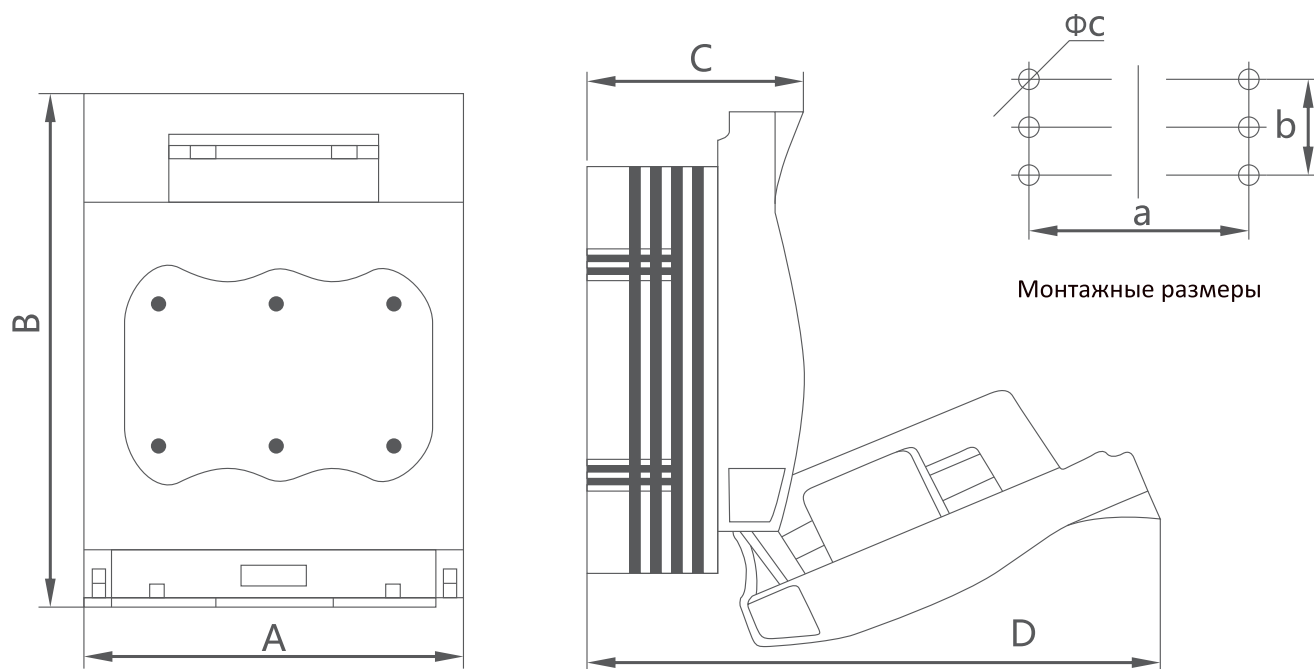
Номинальный ток	УСНR17 250		УСНR17 400		УСНR17 630	
	Латунь	Медь	Латунь	Медь	Латунь	Медь
250 А	B070104	B070111				
400 А			B070105	B070112		
630 А					B070106	B070113

Номинальный ток	УСНR17 160	УСНR17 250	УСНR17 400	УСНR17 630
	Медь	Медь	Медь	Медь
4Р				
160 А	B052016			
250 А		B052017		
400 А			B052018	
630 А				B052019

Габаритные и установочные размеры

YCHR17

Предохранитель-выключатель-разъединитель (ПВР)



Типоразмер		Габаритные размеры				Установочные размеры		
		A	B	C	D	a	b	Φс
YCHR17-40	3P	76	116	76	150	42	-	6
YCHR17-63	3P	105	116	76	150	62	-	6
YCHR17-100	3P	105	116	76	150	62	25	6
YCHR17-160	3P	106	200	83	205	66	25	7
	4P	138	200	83	205	100	25	7
YCHR17-250	3P	185	247	110	295	114	50	11
	4P	242	247	110	295	172	50	11
YCHR17-400	3P	210	290	125	340	130	50	11
	4P	276	290	125	340	195	50	11
YCHR17-630	3P	256	300	145	360	162	50	11
	4P	340	300	145	360	243	50	11

NT

Плавкие вставки и держатели (NT)

CNC
ELECTRIC



B038

КРАТКОЕ ОПИСАНИЕ СЕРИИ

NT

Общая информация

- Предохранители (NT) предназначены для сборки такого оборудования как:
 - подстанции трансформаторные комплектные (КТП);
 - Камеры сборные одностороннего обслуживания (КСО);
 - главные распределительные щиты (ГРЩ);
 - конденсаторные установки (КРМ, АКУ, УКРМ, УКМ);
 - вводно-распределительные устройства (ВРУ);
 - шкафы и пункты распределительные (ШРС, ШР, ПР);
 - щитки ввода, распределения и учета (ЩРО, ЩО, ЩУР, ЩЭ, ЩГ и т.д);
 - ящики управления серии Я (ЯРП, ЯРВ, ЯВЗ и т.д)
- Контакты плавкой вставки выполнены в заостренной форме (клиновидные), что позволяет их устанавливать в держатели с меньшими усилиями.
- Плавкие элементы выполнены из электротехнической меди с нанесением напайки из олова, что позволяет обеспечить защиту от коротких замыканий и перегрузок.
- В конструкции плавкой вставки есть специальный индикатор, выполненный в виде выдвижного штока, который позволяет визуально обнаружить сработавшие предохранители.
- Керамический корпус обладает высокой прочностью, за счет чего обеспечиваются высокие показатели отключающей способности.

УСЛОВИЯ ЭКСПЛУАТАЦИИ

1. Температура окружающего воздуха: от – 40 до + 70 °С
2. Средняя температура за 24 ч: не более +35 °С.
3. Высота установки над уровнем моря без снижения рабочих характеристик: не более 2000 м.
4. Атмосферные условия: относительная влажность воздуха не должна превышать 50% при максимальной температуре воздуха +40°С. Более высокая относительная влажность допускается при более низких температурах, например относительная влажность воздуха может достигать 90% при среднемесячной минимальной температуре +25°С в самый влажный месяц. Необходимо учитывать возможное образование конденсата при изменении температуры окружающей среды.
5. Степень загрязнения окружающей среды – 3 (без загрязнений).
6. Предохранители должны устанавливаться вертикально или горизонтально в местах, где отсутствуют значительные колебания, ударные вибрации и выпадение осадков и снега, при этом место установки также должно быть свободно от взрывоопасных сред и не содержать газов и пыли в среде, достаточных для коррозии металлов и разрушения изоляции.

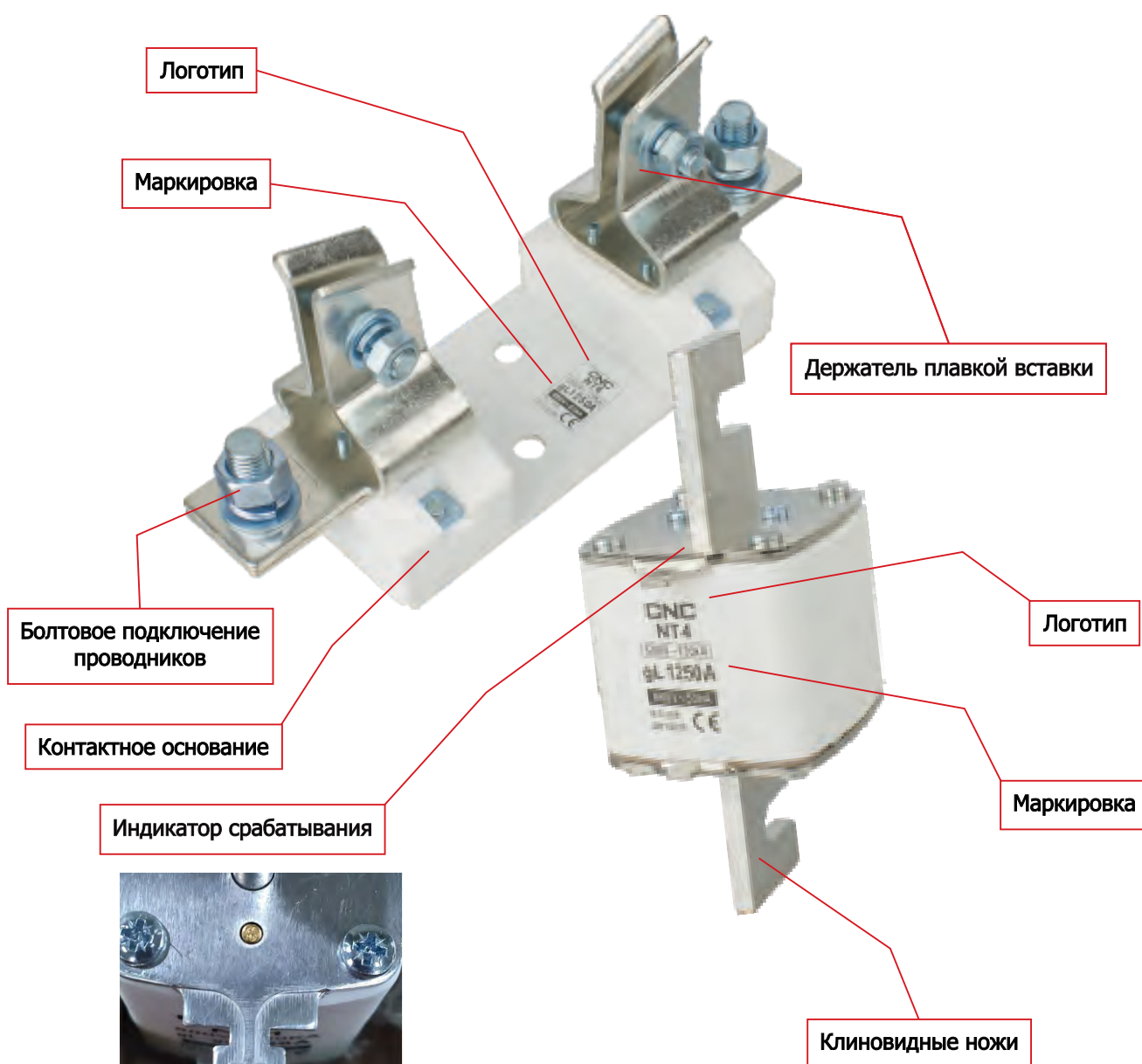
B039

РАЗБОР МАРКИРОВКИ

NT

NT	4	1000A	Медь
NT	Плавкая вставка		
4	Габарит корпуса: 00С, 00, 0, 1, 2, 3, 4		
1000A	Номинальное значение тока (в зависимости от типоразмера): 2, 4, 6, 8, 10, 12, 16, 20, 25, 32, 40, 50, 63, 80, 100, 125, 160, 200, 250, 315, 400, 500, 630, 800, 1000, 1250, 1500, 1600		
Медь	Материал ножей: Латунь, Медь		

Примечание: категория применения плавких вставок - gG/gL, aR, aM



B040

ТАБЛИЦА АРТИКУЛОВ

NT

gG/gL

Номинальный ток	NT00C		NT00		NT0		NT1		NT2		NT3		NT4	
	Латунь	Медь	Латунь	Медь	Латунь	Медь	Латунь	Медь	Латунь	Медь	Латунь	Медь	Латунь	Медь
2 A	B070175	B051906	B070169	B070170	B051930	B051937	B051954	B051967						
4 A	B070176	B051907	B070171	B070172	B051931	B051938	B051955	B051968						
6 A	B070177	B051908	B070173	B070174	B051932	B051939	B051956	B051969						
8 A	B051903	B051909	B051922	B051926	B051933	B051940	B051957	B051970						
10 A	B070178	B051910	B051923	B051927	B051934	B051941	B051958	B051971						
12 A	B051904	B051911	B051924	B051928	B051935	B051942	B051959	B051972						
16 A	B070179	B051912	B051925	B051929	B051936	B051943	B051960	B051973						
20 A	B070033	B051913	B070012	B070013	B070001	B051944	B051961	B051974						
25 A	B070034	B051914	B070014	B070015	B070002	B051945	B051962	B051975						
32 A	B070035	B051915	B070016	B070017	B070003	B051946	B051963	B051976						
40 A	B070036	B051916	B070018	B070019	B070004	B051947	B051964	B051977	B051980	B051985				
50 A	B070037	B051917	B070020	B070021	B070005	B051948	B051965	B051978	B051981	B051986				
63 A	B070038	B051918	B070022	B070023	B070006	B051949	B051966	B051979	B051982	B051987				
80 A	B070039	B051919	B070024	B070025	B070007	B051950	B070042	B070066	B051983	B051988				
100 A	B070040	B051920	B070026	B070027	B070008	B051951	B070043	B070067	B051984	B051989	B051990	B051996		
125 A	B051905	B051921	B070028	B070029	B070009	B051952	B070044	B070068	B070049	B070073	B051991	B051997		
160 A			B070030	B070031	B070010	B051953	B070045	B070069	B070050	B070074	B051992	B051998		
200 A							B070046	B070070	B070051	B070075	B051993	B051999		
250 A							B070048	B070072	B070053	B070077	B051995	B052001		
315 A									B070055	B070079	B070060	B052002		
400 A									B070057	B070081	B070062	B052003	B052005	B052010
500 A											B070063	B052004	B052006	B052011
630 A												B070082	B052007	B052012
800 A													B070064	B052013
1000 A													B070202	B052014
1250 A													B070065	B052015
1500 A													B052008	
1600 A													B052009	

aR

Номинальный ток	NT00		NT1		NT2		NT3		NT4	
	Латунь	Медь	Латунь	Медь	Латунь	Медь	Латунь	Медь	Латунь	Медь
20 A	B052245	B052246								
25 A	B052247	B052248								
32 A	B052249	B052250								
40 A	B052251	B052252								
50 A	B052253	B052254								
63 A	B052255	B052256								
80 A	B052257	B052258								
100 A	B052259	B052260								
125 A	B052261	B052262								
160 A	B052263	B052264								
200 A			B052265	B052266						
250 A			B052267	B052268						
315 A					B052269	B052270				
400 A					B052271	B052272				
450 A					B052273	B052274	B052275	B052276		
500 A							B052277	B052278		
630 A							B052279	B052280		
700 A									B052281	B052282

Основание	NT00C		NT00		NT0		NT1		NT2		NT3		NT4	
	Латунь	Медь	Латунь	Медь	Латунь	Медь	Латунь	Медь	Латунь	Медь	Латунь	Медь	Латунь	Медь
	B070041	B051900	B070032	B050490	B070011	B051901	B070083	B070085	B070084	B070087	B070088	B070090	B070089	B051902

B041

ТАБЛИЦА АРТИКУЛОВ

NT

aM

Номинальный ток	NT00		NT1		NT2		NT3	
	Латунь	Медь	Латунь	Медь	Латунь	Медь	Латунь	Медь
2 A	B052131	B052132	B052165	B052166				
4 A	B052133	B052134	B052167	B052168				
6 A	B052135	B052136	B052169	B052170				
8 A	B052137	B052138	B052171	B052172				
10 A	B052139	B052140	B052173	B052174				
12 A	B052141	B052142	B052175	B052176				
16 A	B052143	B052144	B052177	B052178				
20 A	B052145	B052146	B052179	B052180				
25 A	B052147	B052148	B052181	B052182				
32 A	B052149	B052150	B052183	B052184				
40 A	B052151	B052152	B052185	B052186	B052203	B052204		
50 A	B052153	B052154	B052187	B052188	B052205	B052206		
63 A	B052155	B052156	B052189	B052190	B052207	B052208		
80 A	B052157	B052158	B052191	B052192	B052209	B052210		
100 A	B052159	B052160	B052193	B052194	B052211	B052212	B052225	B052226
125 A	B052161	B052162	B052195	B052196	B052213	B052214	B052227	B052228
160 A	B052163	B052164	B052197	B052198	B052215	B052216	B052229	B052230
200 A			B052199	B052200	B052217	B052218	B052231	B052232
250 A			B052201	B052202	B052219	B052220	B052233	B052234
315 A					B052221	B052222	B052235	B052236
400 A					B052223	B052224	B052238	B052237
500 A							B052239	B052240
630 A							B052241	B052242
800 A							B052244	B052243

	NT00C		NT00		NT0		NT1		NT2		NT3		NT4	
	Латунь	Медь	Латунь	Медь	Латунь	Медь	Латунь	Медь	Латунь	Медь	Латунь	Медь	Латунь	Медь
Основание	B070041	B051900	B070032	B050490	B070011	B051901	B070083	B070085	B070084	B070087	B070088	B070090	B070089	B051902

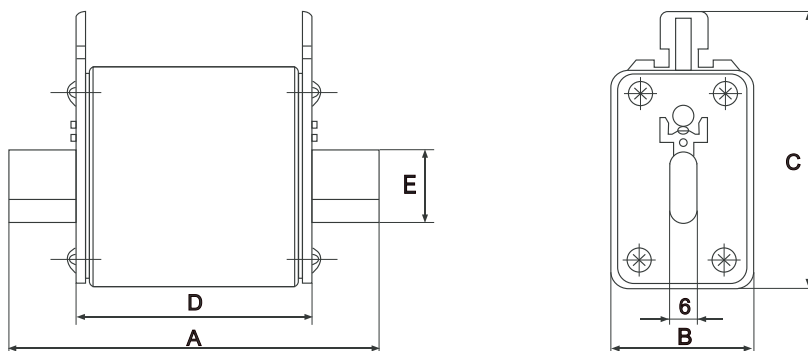
B042

ПОЛНЫЕ ХАРАКТЕРИСТИКИ И ГАБАРИТЫ

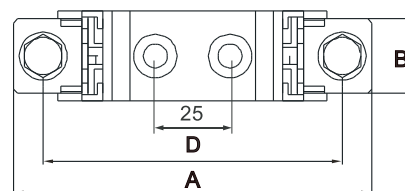
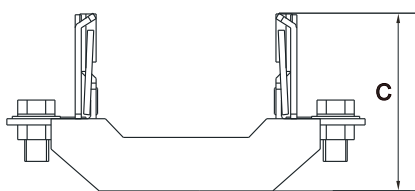
NT 00C

Основные технические характеристики и габариты

Габарит	Плавкая вставка			Габариты плавкой вставки				
	Номинальный ток, А	Номинальное напряжение, В	Потери мощности плавких вставок, Вт	A	B	C	D	E
NT00C	2	500, 690	0,41	78	21	52	49	15
	4		0,62					
	6		0,81					
	8		0,93					
	10		1,08					
	12		1,33					
	16		1,6					
	20		1,81					
	25		2,31					
	32		3,07					
	40		4,05					
	50		4,25					
	63		4,7					
	80		5,7					
	100		7					
125	7,5							



Габарит держателя и плавкой вставки	Номинальный ток, А	Номинальное напряжение, В	Габариты держателя плавкой вставки			
			A	B	C	D
NT00C	160	690	120	30	60	100



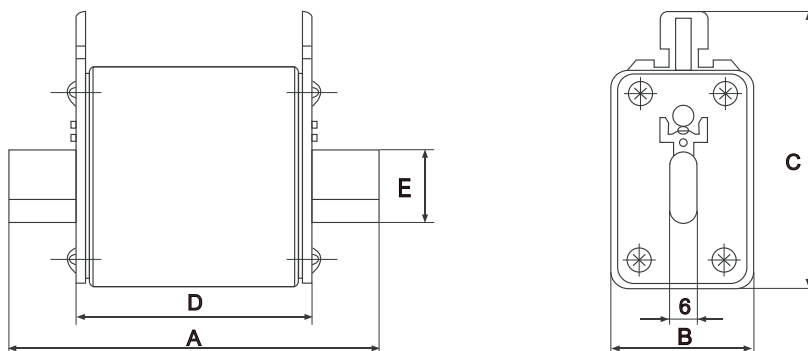
B043

ПОЛНЫЕ ХАРАКТЕРИСТИКИ И ГАБАРИТЫ

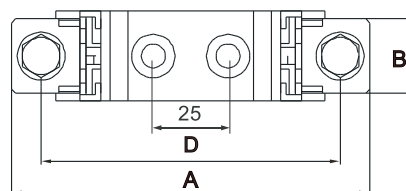
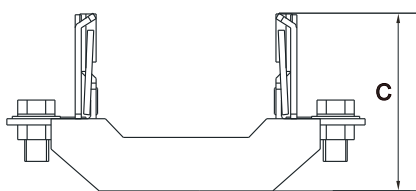
NT 00

Основные технические характеристики и габариты

Габарит	Плавкая вставка			Габариты плавкой вставки				
	Номинальный ток, А	Номинальное напряжение, В	Потери мощности плавких вставок, Вт	A	B	C	D	E
NT00	2	500, 690	0,41	78	29	56	49	15
	4		0,67					
	6		0,89					
	8		0,96					
	10		1,14					
	12		1,38					
	16		1,65					
	20		1,94					
	25		2,5					
	32		3,32					
	40		4,3					
	50		4,5					
	63		4,6					
	80		6					
	100		7,3					
125	7,6							
160	9,6							



Габарит держателя и плавкой вставки	Номинальный ток, А	Номинальное напряжение, В	Габариты держателя плавкой вставки			
			A	B	C	D
NT00	160	690	120	30	60	100



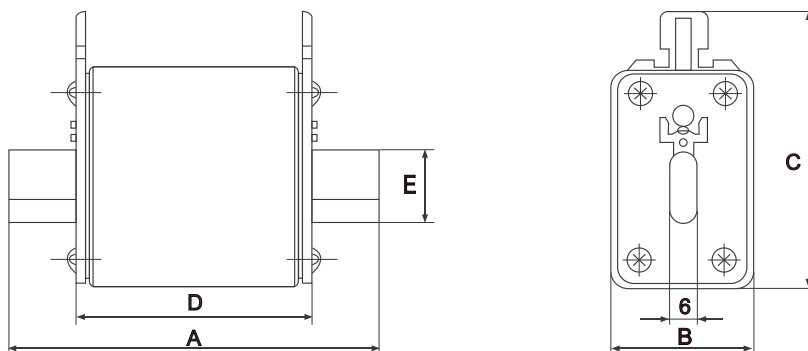
B044

ПОЛНЫЕ ХАРАКТЕРИСТИКИ И ГАБАРИТЫ

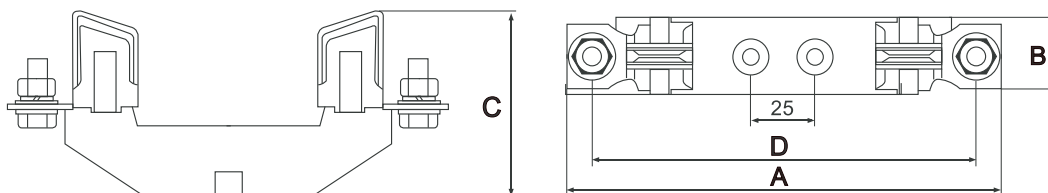
NT 0

Основные технические характеристики и габариты

Габарит	Плавкая вставка			Габариты плавкой вставки				
	Номинальный ток, А	Номинальное напряжение, В	Потери мощности плавких вставок, Вт	A	B	C	D	E
NT0	2	500, 690	0,64	125	29	56	68	15
	4		0,82					
	6		1,03					
	8		1,28					
	10		1,42					
	12		1,88					
	16		2,36					
	20		2,36					
	25		2,7					
	32		3,74					
	40		4,7					
	50		5,5					
	63		6,9					
	80		7,6					
	100		8,9					
125	10,1							
160	15,2							



Габарит держателя и плавкой вставки	Номинальный ток, А	Номинальное напряжение, В	Габариты держателя плавкой вставки			
			A	B	C	D
NT0	160	690	170	30	72	150

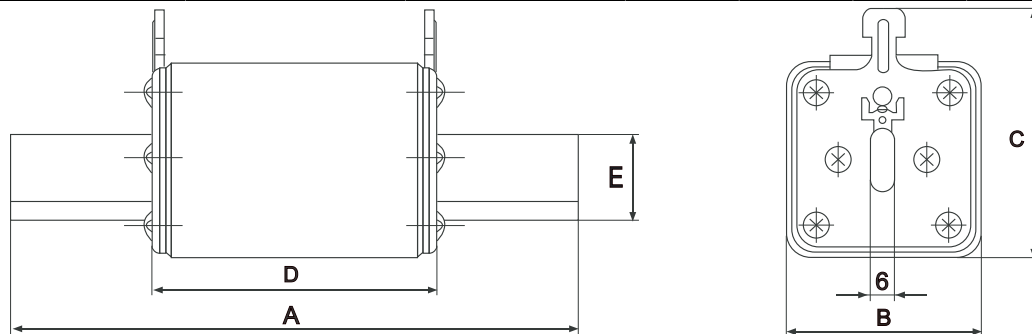


ПОЛНЫЕ ХАРАКТЕРИСТИКИ И ГАБАРИТЫ

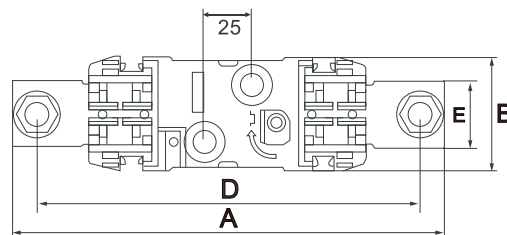
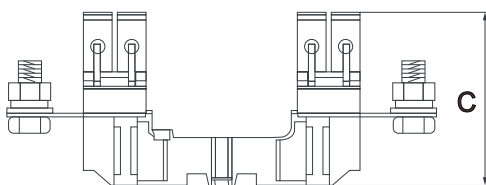
NT 1

Основные технические характеристики и габариты

Габарит	Плавкая вставка			Габариты плавкой вставки				
	Номинальный ток, А	Номинальное напряжение, В	Потери мощности плавких вставок, Вт	A	B	C	D	E
NT1	2	500, 690	0,88	135	48	60	68	20
	4		1,09					
	6		1,25					
	8		1,43					
	10		1,69					
	12		2,01					
	16		2,24					
	20		2,57					
	25		2,88					
	32		3,66					
	40		4,6					
	50		5					
	63		5,8					
	80		6,2					
	100		7,5					
	125		10,2					
	160		13					
200	15,2							
250	18,3							



Габарит держателя и плавкой вставки	Номинальный ток, А	Номинальное напряжение, В	Габариты держателя плавкой вставки				
			A	B	C	D	E
NT1	250	690	200	58	84	175	30

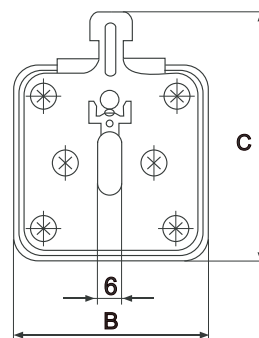
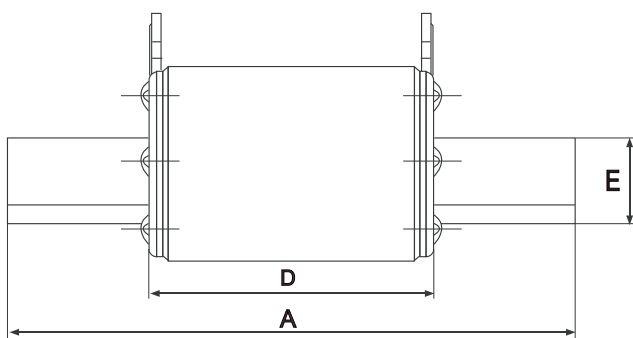


ПОЛНЫЕ ХАРАКТЕРИСТИКИ И ГАБАРИТЫ

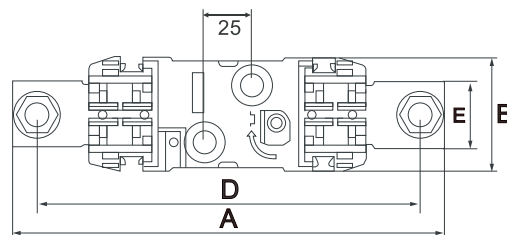
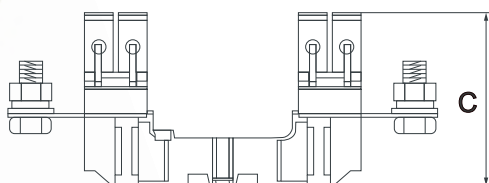
NT 2

Основные технические характеристики и габариты

Габарит	Плавкая вставка			Габариты плавкой вставки				
	Номинальный ток, А	Номинальное напряжение, В	Потери мощности плавких вставок, Вт	А	В	С	Д	Е
NT2	40	500, 690	5,74	150	58	72	68	25
	50		6,82					
	63		7,6					
	80		8,12					
	100		8,68					
	125		9					
	160		11,5					
	200		15					
	250		18,4					
	315		19,2					
	400		26					



Габарит держателя и плавкой вставки	Номинальный ток, А	Номинальное напряжение, В	Габариты держателя плавкой вставки				
			А	В	С	Д	Е
NT2	400	690	220	60	100	200	30



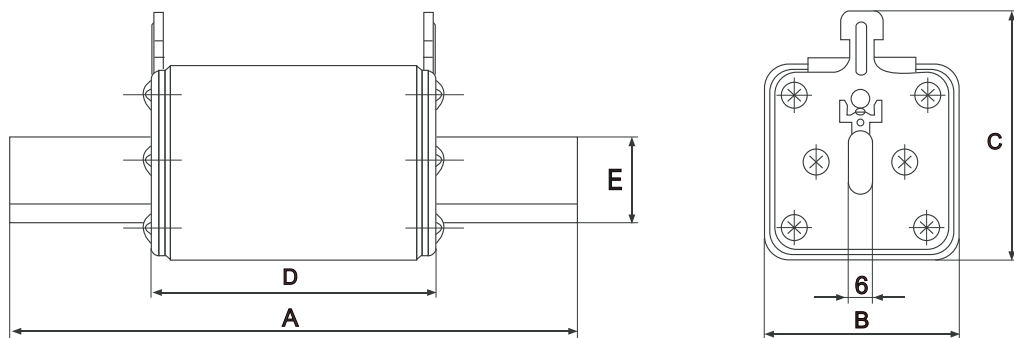
B047

ПОЛНЫЕ ХАРАКТЕРИСТИКИ И ГАБАРИТЫ

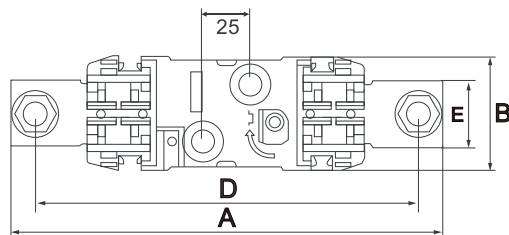
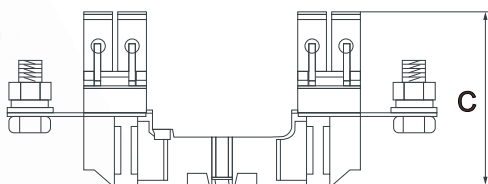
NT 3

Основные технические характеристики и габариты

Габарит	Плавкая вставка			Габариты плавкой вставки				
	Номинальный ток, А	Номинальное напряжение, В	Потери мощности плавких вставок, Вт	A	B	C	D	E
NT3	100	500, 690	11	150	68	84	68	32
	125		13,5					
	160		16,5					
	200		18,6					
	250		20,2					
	315		21,7					
	400		26,8					
	500		32					
	630		40,3					



Габарит держателя и плавкой вставки	Номинальный ток, А	Номинальное напряжение, В	Габариты держателя плавкой вставки				
			A	B	C	D	E
NT3	630	690	250	60	105	210	30



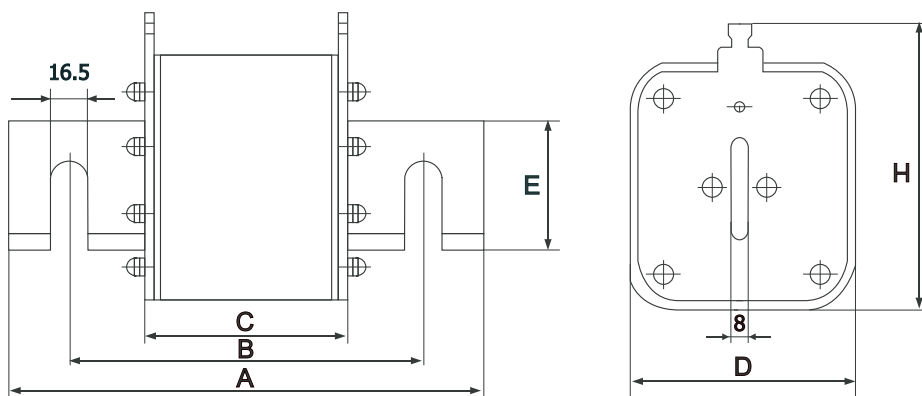
B048

ПОЛНЫЕ ХАРАКТЕРИСТИКИ И ГАБАРИТЫ

NT 4

Основные технические характеристики и габариты

Габарит	Плавкая вставка			Габариты плавкой вставки					
	Номинальный ток, А	Номинальное напряжение, В	Потери мощности плавких вставок, Вт	A	B	C	D	E	H
NT4	400	500, 690	34,7	200	150	90	97	50	113
	500		39,8						
	630		48						
	800		62						
	1000		75						
	1250		82						
	1500		94						
	1600		102						



Габарит держателя и плавкой вставки	Номинальный ток, А	Номинальное напряжение, В	Габариты держателя плавкой вставки					
			A	B	C	D	E	H
NT4	1600	690	305	260	150	95	45	148

