



МОДУЛЬНОЕ ОБОРУДОВАНИЕ



CNC ELECTRIC GROUP
Официальный дистрибьютор в России
125212, г. Москва, Головинское ш., 5А
+7 (499) 404 03-30
info@cncrussia.com
cncrussia.com

Данный документ предназначен исключительно для демонстрации информации о продукции CNC ELECTRIC в справочных целях. Производитель оставляет за собой право вносить изменения в данный документ в связи с техническими усовершенствованиями, внедрением новых производственных процессов, исправлением ошибок и пр. без предварительного уведомления. Пожалуйста, при размещении заказа свяжитесь с официальным дистрибьютором компании CNC ELECTRIC для подтверждения информации.

- > Модульная автоматика
- > Реле напряжения
- > Интеллектуальные выключатели

Модульные устройства для DIN-рейки

Выключатели серии YCB6



Страница A03
YCB6H-63

Компактный автоматический выключатель



Страница A05
YCB6

Аксессуары для выключателей YCB6



Страница A07
YCB6HLN-63

Дифференциальный автоматический выключатель с защитой от повышенных токов



Страница A09
YCB6HLE-63

Дифференциальный автоматический выключатель с защитой от повышенных токов



Страница A11
YCB6N-32

Компактный автоматический выключатель



Страница A13
YCB1-125

Компактный автоматический выключатель



Страница A15
YCB1LE-125

Дифференциальный автоматический выключатель



Страница A17
YCH6Z-125

Выключатель нагрузки



Страница A19
YCB6RL-100

Электромагнитное устройство защитного отключения

Выключатели серии YCB7



Страница A22
YCB7-63

Компактный автоматический выключатель



Страница A25
YCB7LE-63Y

Дифференциальный автоматический выключатель с защитой от повышенных токов



Страница A27
YCB7LE-63

Дифференциальный автоматический выключатель с защитой от повышенных токов



Страница A29
YCB7-125

Компактный автоматический выключатель



Страница A31
YCB7LE-125

Дифференциальный автоматический выключатель с защитой от повышенных токов

Выключатели серии YCB8



Страница A33
YCB8RL-63

Электромагнитный УЗО

Модульные устройства для DIN-рейки

Выключатели серии YCB9



Страница A37
YCB9-80M

Компактный автоматический выключатель



Страница A39
YCB9

Аксессуары для выключателей YCB9



Страница A41
YCB9-63

Компактный автоматический выключатель



Страница A43
YCB9N-40

Компактный дифференциальный автоматический выключатель



Страница A45
YCB9NL-40

Дифференциальный автоматический выключатель с защитой от повышенных токов



Страница A47
YCB9L-40

Дифференциальный автоматический выключатель с защитой от повышенных токов



Страница A50
YCB9HL-63

Дифференциальный автоматический выключатель с защитой от повышенных токов



Страница A53
YCB9LE-80M

Дифференциальный автоматический выключатель с защитой от повышенных токов



Страница A55
YCB9RL-100

Электромагнитное устройство защитного отключения



Страница A57
YCB9-125

Компактный автоматический выключатель



Страница A59
YCH9-125

Выключатель нагрузки

Электронные выключатели



Страница A61
YCB9ZF-100AP 4G



Страница A61
YCB9ZF-100AP WIFI



Страница A61
YCB9ZF-100W WIFI



Страница A68
YCWF-Y02 WIFI

Электронные переключатели

Модульные устройства для DIN-рейки

Переключатели



Страница A72
YCBZ-40



Страница A73
YCBZ-100

Индикаторные модули



Страница A74
ADM



Страница A75
YCD9

Вольтметры



Страница A76
YCMV3

Защита от повышенного или недостаточного напряжения



Страница A77
YC6VA
С контролем тока



Страница A80
YC9VA
С контролем тока



Страница A83
YC9VA-3
С контролем тока



Страница A85
YCZF6
Самовосстанавливающийся предохранитель от недостаточного/повышенного напряжения

Модульная розетка



Страница A88
TMS-5

Защита от импульсного перенапряжения



Страница A89
YCS6-B
(30-60 кА)
(40-80 кА)
(60-100 кА)



Страница A90
YCS6-C
(20-40 кА)
(15-30 кА)



Страница A91
YCS6-D
(10-20 кА)
(5-10 кА)

Модульный контактор



Страница A92
YCCH6
Автоматический



Страница A92
YCCH7
Ручной-автоматический

Модульные устройства для DIN-рейки

Распределительные щиты и коробки



Страница A95
YCX1
Распределительный щит для открытого монтажа



Страница A96
YCX2
Распределительный щит для внутреннего монтажа



Страница A97
YCX3
Распределительный щит для открытого монтажа



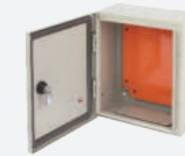
Страница A98
YCX6
Распределительный щит для открытого монтажа



Страница A99
HA
Водонепроницаемый распределительный щит (IP65)



Страница A100
SH-Q3
Водонепроницаемая распределительная коробка



Страница A101
YCS1
Коробка

Шины



Страница A104
Штырьевая шина



Страница A105
Вилочная шина

Низковольтный предохранитель



Страница A107
RT18

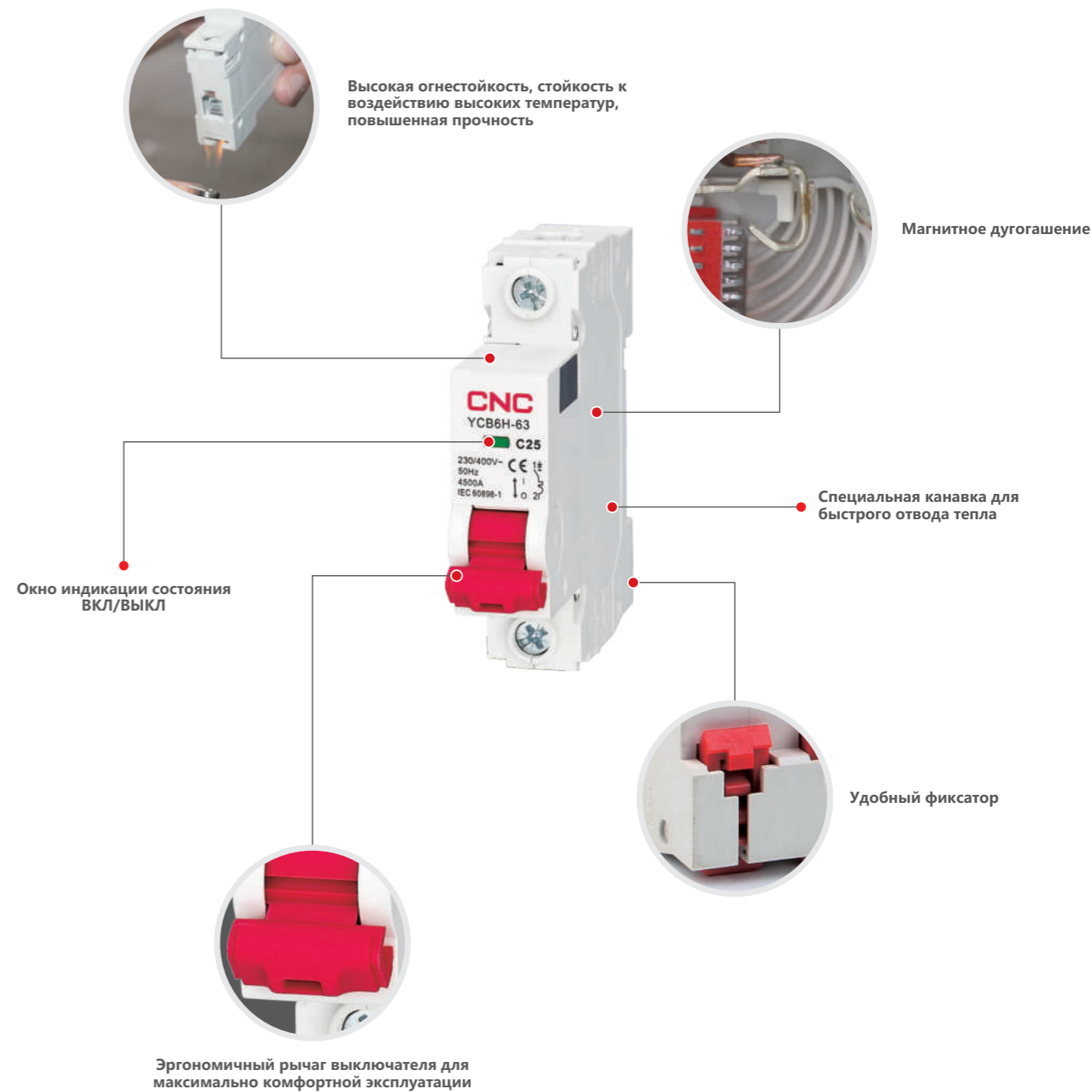
Выключатели серии YCB6



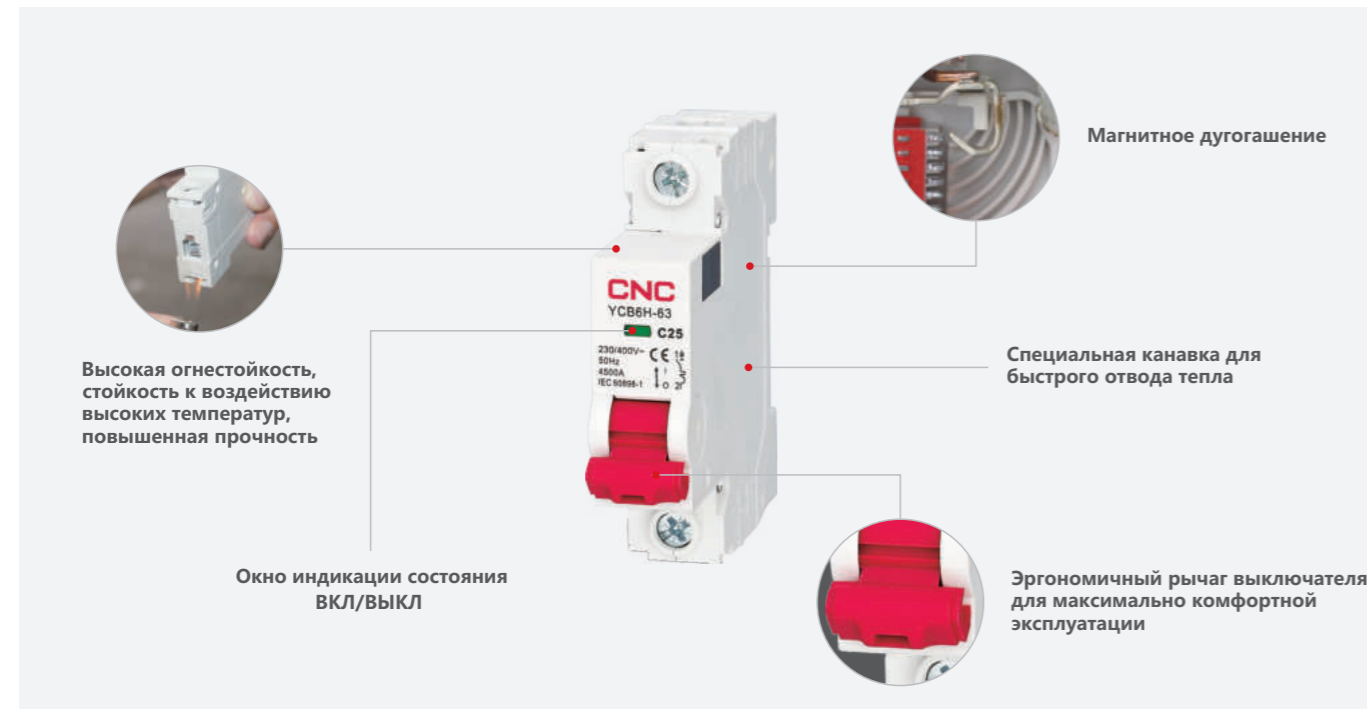
- Высокая надежность и безопасность
- Удобство эксплуатации

Автоматические выключатели серии YCB6

Общий обзор



Автоматический выключатель YCB6H-63



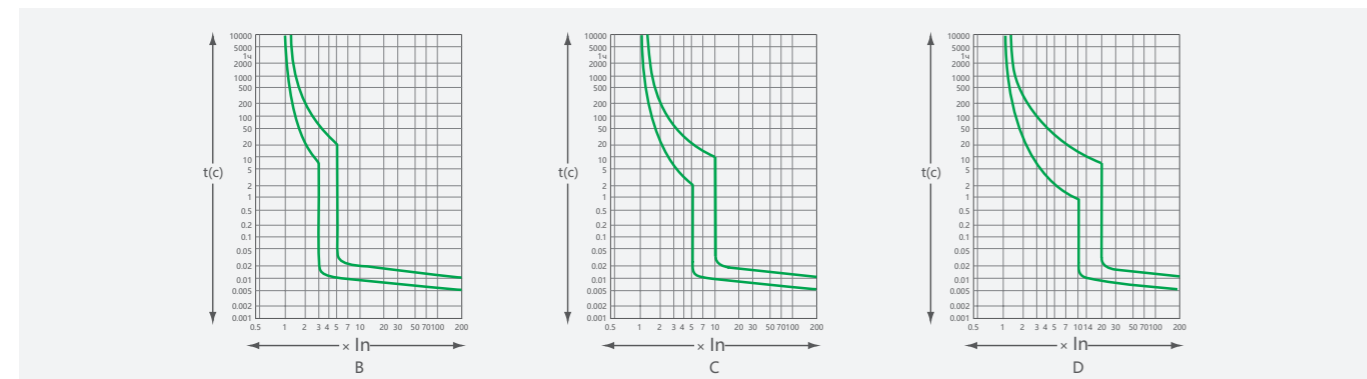
Общая информация

1. Защита от перегрузки
2. Защита от короткого замыкания
3. Удобное управление
4. Используются в жилых и нежилых помещениях, а также в электроэнергетике и на инфраструктурных объектах
5. Используется следующая классификация: тип В(3-5)I_n, тип С(5-10)I_n, тип D(10-20)I_n

Таблица для выбора по селективности

Тип	Ток	Время срабатывания	Ожидаемый результат	Тип	Ток	Время срабатывания	Ожидаемый результат
B, C, D	1.13I _n	t ≤ 1ч (I _n > 63A)	Включено	B	3I _n	t ≤ 0.1 с	Включено
	1.13I _n	t ≤ 2ч (I _n > 63A)		C	5I _n	t ≤ 0.1 с	
B, C, D	1.45I _n	t ≤ 1ч (I _n > 63A)	Выключение	D	10I _n	t ≤ 0.1 с	
	1.45I _n	t < 2ч (I _n > 63A)		B	5I _n	t < 0.1 с	
B, C, D	2.55I _n	1с < t < 60с (I _n ≤ 32A)	Выключение	C	10I _n	t < 0.1 с	Выключение
	2.55I _n	1с < t < 120с (I _n ≤ 32A)		D	20I _n	t < 0.1 с	

Времятоковые характеристики:

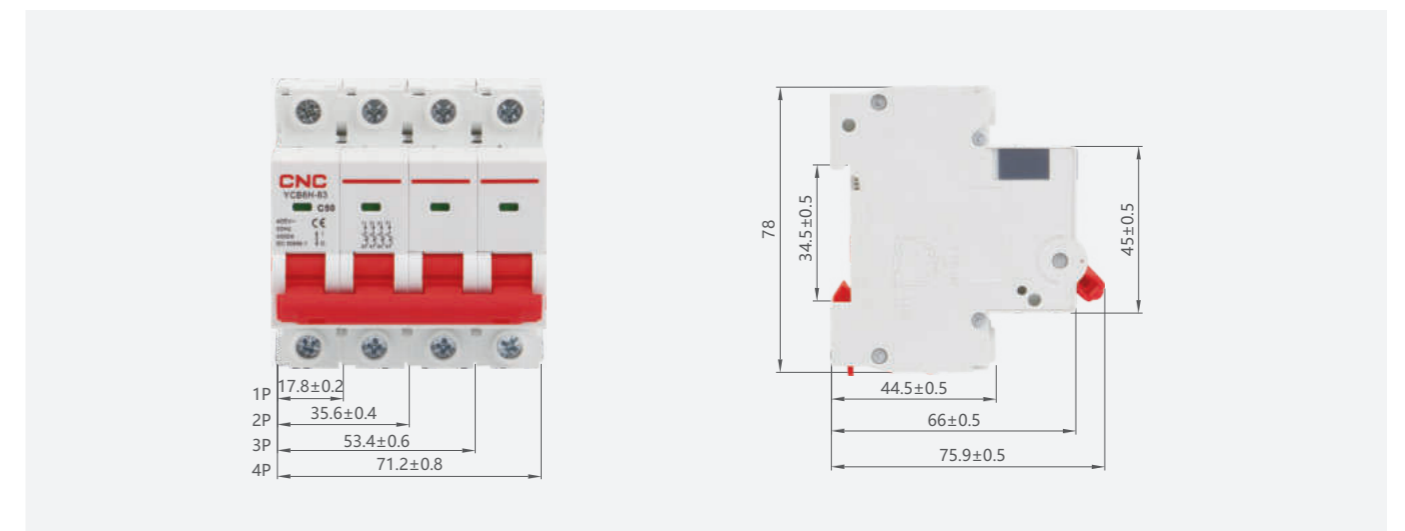


Автоматический выключатель YCB6H-63

Технические характеристики

Тип	Параметр		Стандарт IEC/EN 60898-1	
Электрические параметры	Номинальный ток I _n	A	1, 2, 3, 4, 6, 10, 16, 20, 25, 32, 40, 50, 63	
	Количество полюсов	P	1, 2, 3, 4	
	Номинальное напряжение U _e	B	230/400	
	Напряжение сопротивления изоляции U _i	B	500	
	Номинальная частота	Гц	50/60	
	Номинальная отключающая способность	A	4500	
	Ном. импульсное напряжение (1.2/50)U _{imp}	B	4000	
	Испыт. напряж. изоляции в течение 1 мин	кВ	2	
	Степень загрязнения			2
	Термомагнитная характеристика отключения			B, C, D
Механические параметры	Электрический срок службы	t	6000	
	Механический срок службы	t	20000	
	Класс защиты		IP20	
	Эталонная температура для настройки термoeлементa	°C	30	
	Температура окружающей среды (средняя ежедневная ≤35°C)	°C	-5...+40	
	Температура хранения	°C	-25...+70	
Монтаж	Тип подключения		Кабель / Штырьевая шина	
	Размеры контакта для кабеля верх/низ	мм ²	25	
		AWG	18-3	
	Размеры контакта для шины верх/низ	мм ²	25	
		AWG	18-3	
	Момент затяжки	Нм	2	
		дюйм-ф	18	
	Монтаж		С помощью защелки на DIN-рейке EN 60715 (35мм)	
Подключение		Сверху и снизу		

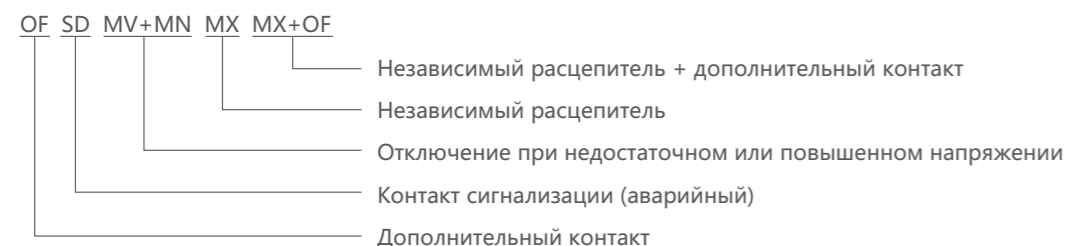
Габаритные и монтажные размеры (мм)



Общая информация

Дополнительные аксессуары предназначены для организации удаленного управления, мониторинга и сигнализации в соответствии со стандартом IEC60947-5-1 в электрических цепях, оснащенных автоматическими выключателями серии YCB6, для обеспечения максимальной безопасности для пользователей и имущества.

Обозначения



Функции

Наименование	Код	Функции
Дополнит. контакт	OF	Сигнал для внешней цепи управления
Конт. сигнализ. (аварийн.)	SD	При отключении выключателя при неисправности генерируется сигнал
Независимый расцепитель	MX	При выходе напряжения за пределы диапазона 70-110% от номинального значения выключатель размыкается для защиты цепи.
Независимый расцепитель + дополнит. контакт	MX+OF	Дистанционное управление цепью и управление внешней цепью через дополнительный контакт.
Отключение при недостаточном/повышенном напряжении	MV+MN	При превышении значения напряжения 270 В ±5% или падении напряжения ниже 170 В ±5%, выключатель размыкается для защиты цепи.

Монтаж

Все дополнительные аксессуары устанавливаются рядом с выключателем, как показано на рисунке ниже (примечание: для одного автоматического выключателя могут быть установлены до 3 аксессуаров индикаторного типа (OF или SD) и до 2 размыкателей)



Условия эксплуатации

- Температура окружающей среды: -5...+40°C;
- Высота: ниже 2000 м над уровнем моря;
- Среда: не должна быть взрывоопасной, агрессивной, содержать пыль, ухудшать свойства изолирующего газа;
- Монтаж: стандартная DIN-рейка 35 мм.

Технические характеристики

Дополнительный контакт и контакт сигнализации (аварийный)

Наименование	Номинальный ток (А)			Кол-во полюсов	Схема
	AC 380 В	AC 220 В	AC 110 В		
Дополнительный контакт OF	3	6	1	1NO 1NC	
Контакт сигнализации SD (аварийный)	3	6	1	1NO 1NC	

Независимый расцепитель, независимый расцепитель + дополнительный контакт

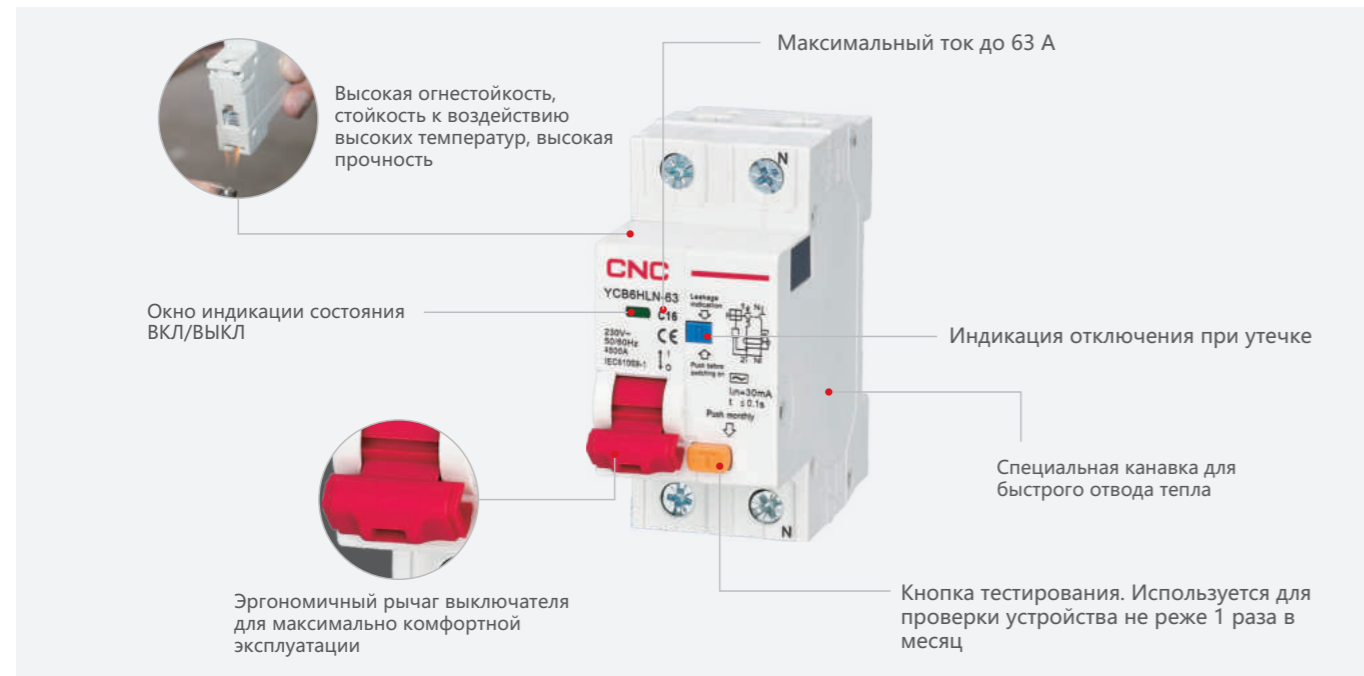
Наименование	Номинальное напряжение сопротивления изоляции Ui	Номинальное напряжение Us	Потребляемая мощность (Вт или ВА)	Рабочее напряжение Us	Схема
Независимый расцепитель MX	415 В	AC/DC: 220-380 В 110-220 В	240	0.7-1.1	
		AC/DC: 24-48 В	120		
Независимый расцепитель + дополнительный контакт MX+OF	415 В	AC/DC: 220-380 В 110-220 В	240	0.7-1.1	
		AC/DC: 24-48 В	120		

Выключатель для пониженного/повышенного напряжения

Наименование	Рабочее напряжение Ue	Напряжение срабатывания	Схема
Выключатель для пониженного/повышенного напряжения MV+MN	AC 230 В	Ниже 170В±5% Выше 270В±5%	
	AC 380 В	Ниже 300В±5% Выше 460В±5%	

Модульные устройства для DIN-рейки

Дифференциальный автоматический выключатель YCB6HNLN-63



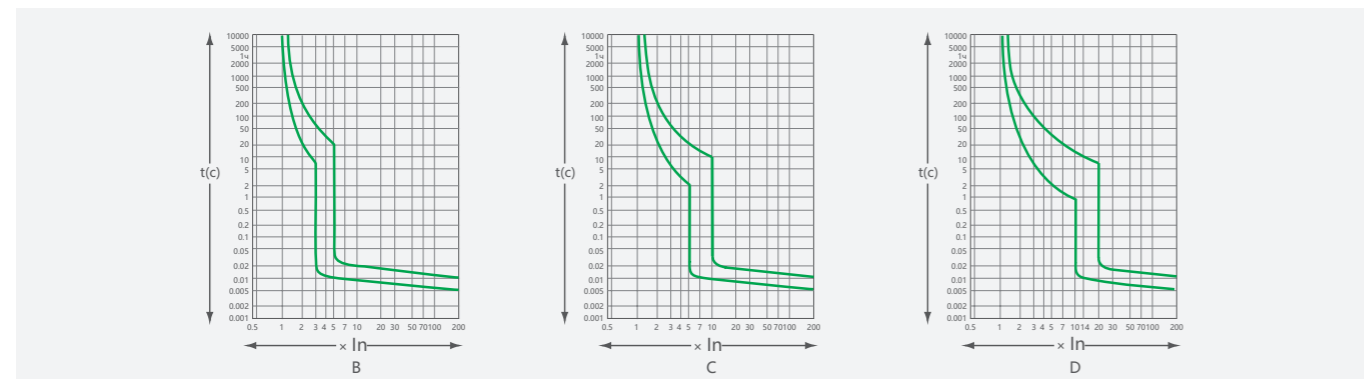
Общая информация

1. Защита от перегрузки и короткого замыкания
2. Защита от воздействия синусоидальных переменных токов при замыкании на землю
3. Защита от не прямых контактов и дополнительная защита от прямых контактов
4. Защита от возгорания из-за неисправности изоляции
5. Предназначен для жилых помещений
6. Используется следующая классификация: тип В(3-5)I_n, тип С(5-10)I_n, тип D(10-20)I_n

Таблица для выбора по селективности

Тип	Ток	Время срабатывания	Ожидаемый результат	Тип	Ток	Время срабатывания	Ожидаемый результат
В, С, D	1.13I _n	t ≤ 1с (I _n ≤ 63А)	Включено	В	3I _n	t ≤ 0.1 с	Включено
	1.13I _n	t ≤ 2с (I _n > 63А)		С	5I _n	t ≤ 0.1 с	
В, С, D	1.45I _n	t < 1с (I _n ≤ 63А)	Выключение	Д	10I _n	t ≤ 0.1 с	
	1.45I _n	t < 2с (I _n > 63А)		В	5I _n	t ≤ 0.1 с	
В, С, D	2.55I _n	1с < t < 60с (I _n ≤ 32А)	Выключение	С	10I _n	t ≤ 0.1 с	Выключение
	2.55I _n	1с < t < 120с (I _n > 32А)		Д	20I _n	t ≤ 0.1 с	

Времятоковые характеристики:



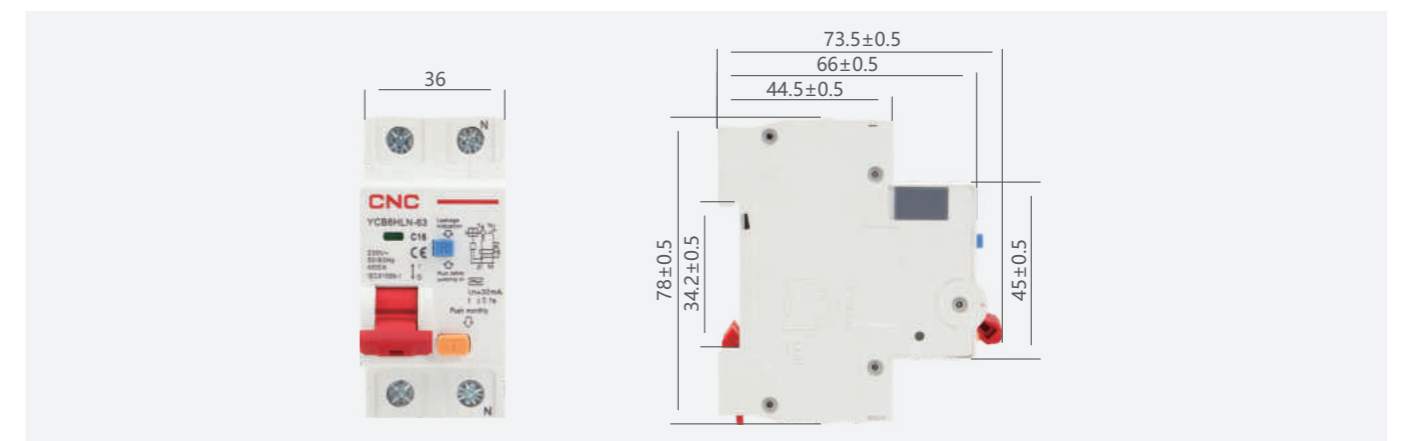
Модульные устройства для DIN-рейки

Дифференциальный автоматический выключатель YCB6HNLN-63

Технические характеристики

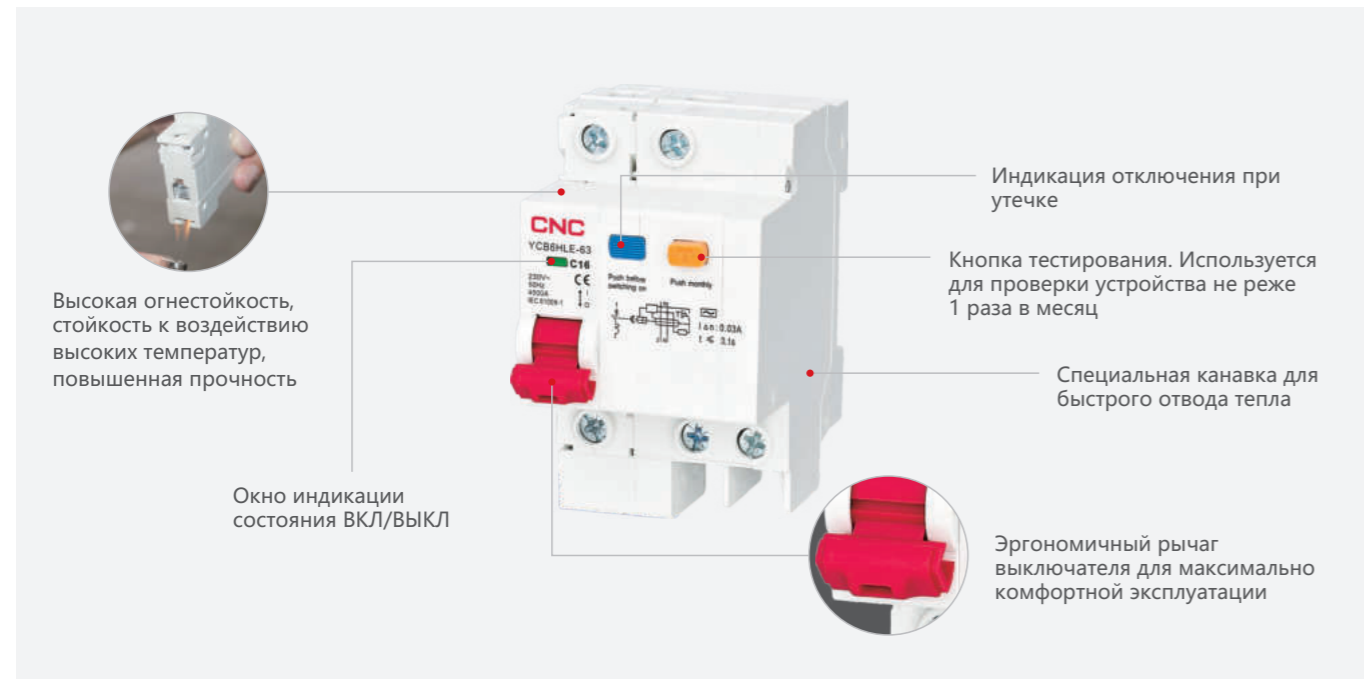
Тип	Параметр		IEC/EN 61009-1	
Электрические параметры	Количество полюсов	P	1P+N	
	Тип (утечка на землю)		AC	
	Термомагнитная характеристика отключения		B, C, D	
	Номинальный ток I _n	A	6, 10, 16, 20, 25, 32, 40, 50, 63	
	Номинальное напряжение U _e	V	230	
	Ток утечки I _{Δn}	A	0.03, 0.05, 0.1	
	Дифференциальная включающая и отключающая способность I _{Δm}	A	500(I _n ≤ 40А), 630(I _n > 40А)	
	Номинальная отключающая способность I _{cn}	A	4500	
	Время размыкания при I _{Δn}	с	≤ 0.1	
	Номинальная частота	Гц	50 / 60	
	Ном. импульсное напряжение (1.2/50)U _{imp}	B	4000	
	Механические параметры	Испыт. напряж. изоляции в течение 1 мин	кВ	2
Напряжение сопротивления изоляции U _i		B	500	
Степень загрязнения			2	
Электрический срок службы		t	4000	
Механический срок службы		t	10000	
Индикатор состояния контактов			Да	
Класс защиты			IP20	
Темп. окружающей среды (среднеднев. ≤ 35°C)		°C	-5...+40	
Температура хранения		°C	-25...+70	
Монтаж		Тип подключения		Кабель / Штырьевая шина
		Размеры контакта для кабеля верх/низ	мм ²	25
			AWG	18-3
	Размеры контакта для шины верх/низ	мм ²	25	
		AWG	18-3	
	Момент затяжки	Нм	2	
	Монтаж	дюйм-ф	18	
Подключение		С помощью защелки на DIN-рейке EN 60715 (35мм) Сверху		

Габаритные и монтажные размеры (мм)



Модульные устройства для DIN-рейки

Дифференциальный автоматический выключатель YCB6HLE-63



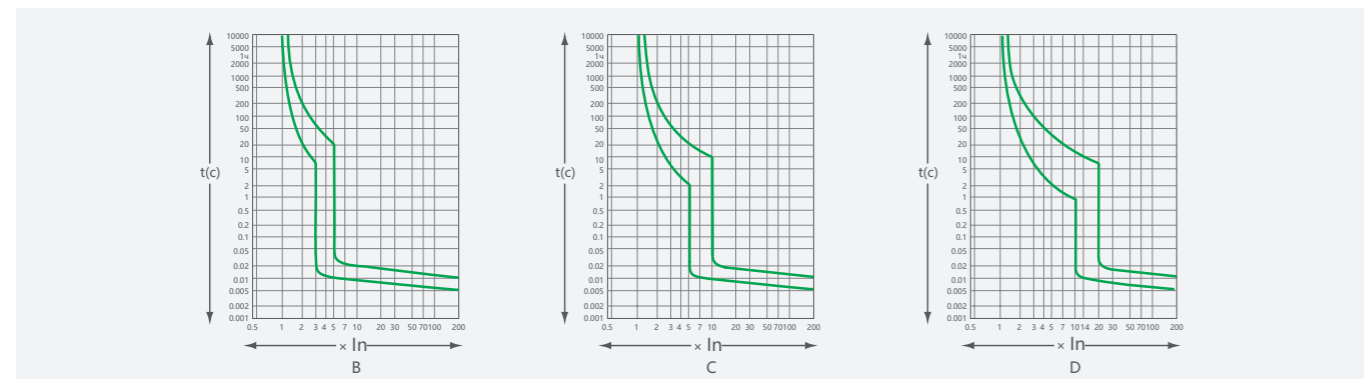
Общая информация

1. Защита от перегрузки и короткого замыкания
2. Защита от воздействия синусоидальных переменных токов при замыкании на землю
3. Защита от неярких контактов и дополнительная защита от прямых контактов
4. Защита от возгорания из-за неисправности изоляции
5. Предназначен для жилых помещений
6. Используется следующая классификация: тип B(3-5)I_n, тип C(5-10)I_n, тип D(10-20)I_n

Таблица для выбора по селективности

Тип	Ток	Время срабатывания	Ожидаемый результат	Тип	Ток	Время срабатывания	Ожидаемый результат
B, C, D	1.13I _n	t ≤ 1с (I _n ≤ 63A)	Включено	B	3I _n	t ≤ 0.1 с	Включено
	1.13I _n	t ≤ 2с (I _n > 63A)		C	5I _n	t ≤ 0.1 с	
B, C, D	1.45I _n	t < 1с (I _n ≤ 63A)	Выключение	D	10I _n	t ≤ 0.1 с	Выключение
	1.45I _n	t < 2с (I _n > 63A)		B	5I _n	t < 0.1 с	
B, C, D	2.55I _n	1с < t < 60с (I _n ≤ 32A)	Выключение	C	10I _n	t < 0.1 с	Выключение
	2.55I _n	1с < t < 120с (I _n > 32A)		D	20I _n	t < 0.1 с	

Времятоковые характеристики:



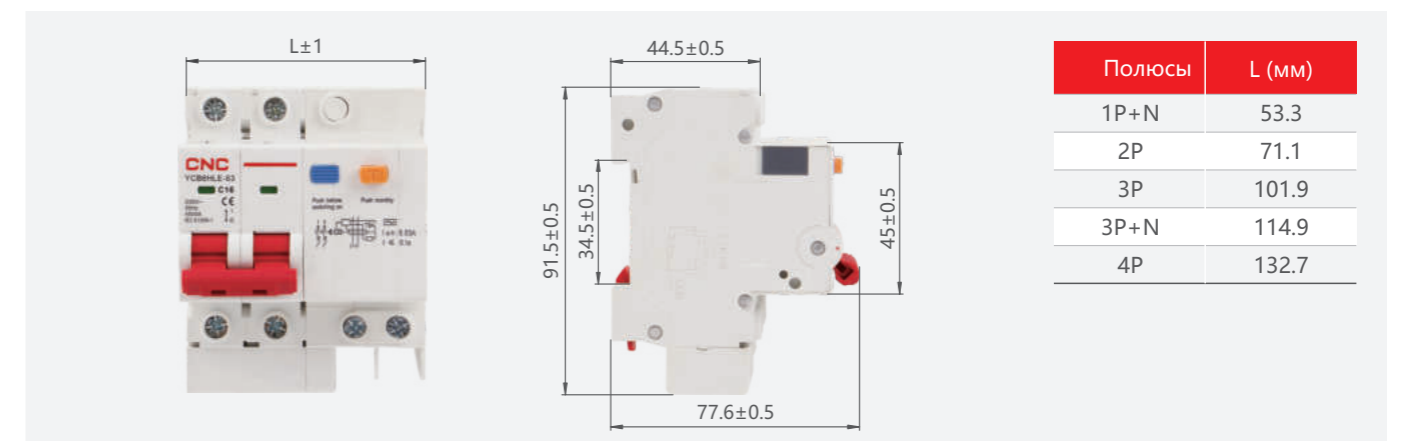
Модульные устройства для DIN-рейки

Дифференциальный автоматический выключатель YCB6HLE-63

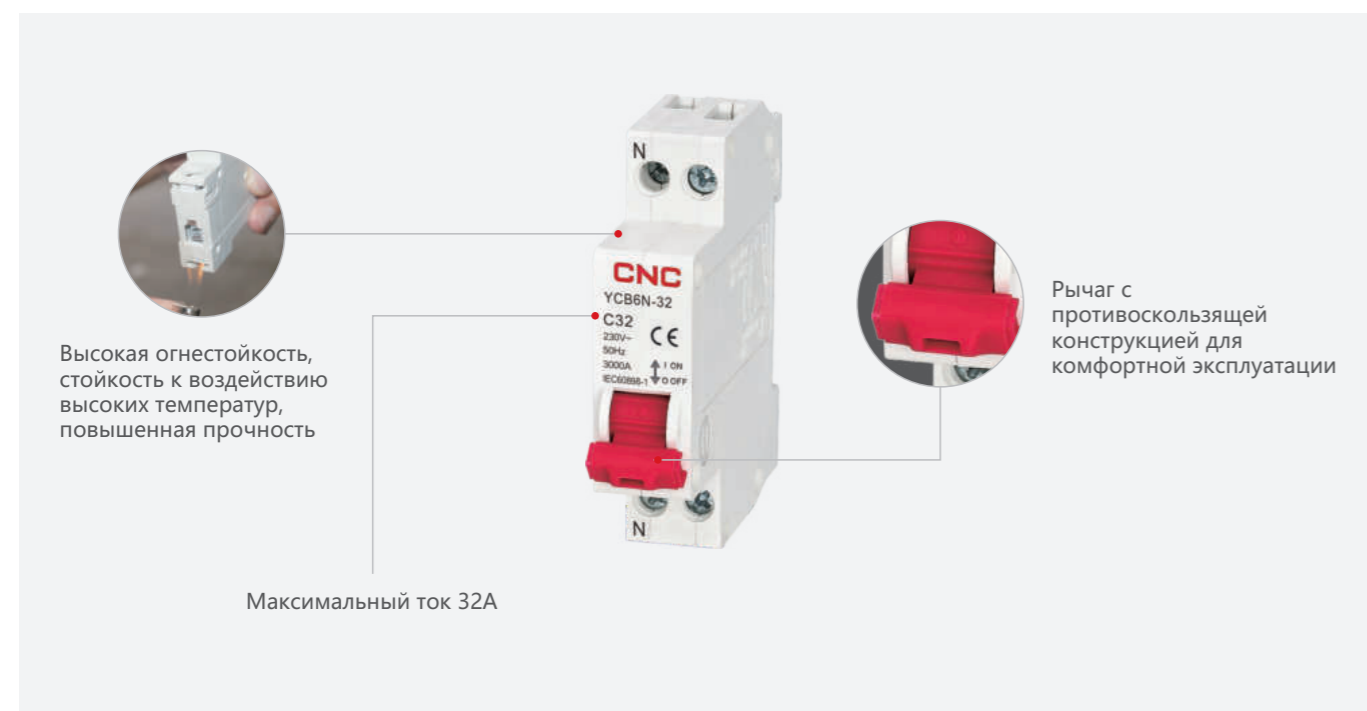
Технические характеристики

Тип	Параметр		IEC/EN 61009-1	
Электрические параметры	Количество полюсов	P	1P+N, 2, 3, 3P+N, 4	
	Тип (утечка на землю)		AC	
	Термомагнитная характеристика отключения		B, C, D	
	Номинальный ток I _n	A	6, 10, 16, 20, 25, 32, 40, 50, 63	
	Номинальное напряжение U _e	B	230 В AC (1P+N, 2P), 400 В AC (3P, 3P+N, 4P)	
	Ток утечки I _{Δn}	A	0.03, 0.05, 0.1, 0.3	
	Дифференциальная включающая и отключающая способность I _{Δm}	A	500(I _n ≤ 40A) 630(I _n > 40A)	
	Номинальная отключающая способность I _{cn}	A	4500	
	Время размыкания при I _{Δn}	с	≤ 0.1	
	Номинальная частота	Гц	50/60	
	Ном. импульсное напряжение (1.2/50)U _{imp}	B	4000	
	Механические параметры	Испыт. напряж. изоляции в течение 1 мин	кВ	2
Напряжение сопротивления изоляции U _i		B	500	
Степень загрязнения			2	
Электрический срок службы		t	4000	
Механический срок службы		t	10000	
Индикатор состояния контактов			Да	
Класс защиты			IP20	
Темп. окружающей среды (среднеднев. ≤ 35°C)		°C	-5...+40	
Температура хранения		°C	-25...+70	
Монтаж		Тип подключения		Кабель / Штырьевая шина
		Размеры контакта для кабеля верх/низ	мм ²	25
			AWG	18-3
	Размеры контакта для шины верх/низ	мм ²	25	
		AWG	18-3	
	Момент затяжки	Нм	2	
	Монтаж		С помощью защелки на DIN-рейке EN 60715(35 мм)	
Подключение		Сверху		

Габаритные и монтажные размеры (мм)



Компактный автоматический выключатель YCB6N-32



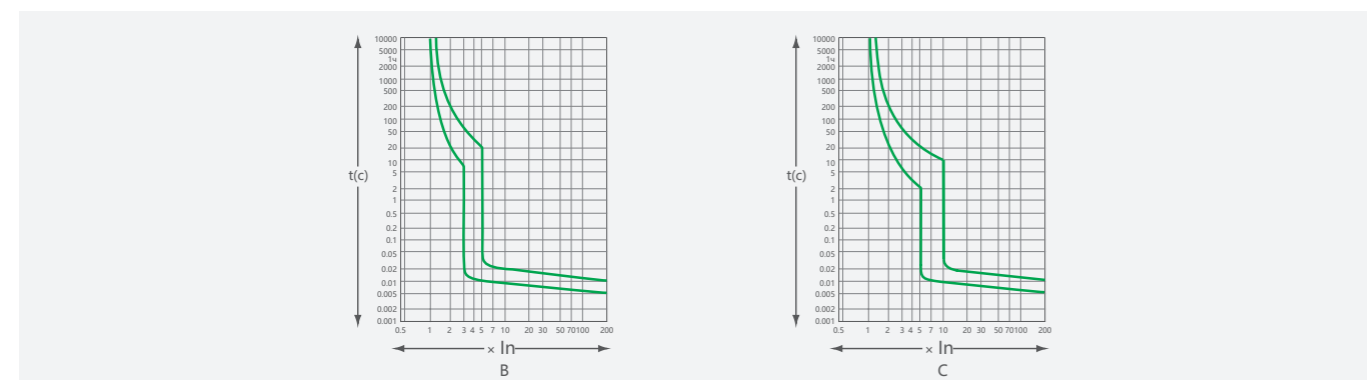
Общая информация

1. Защита от перегрузки
2. Защита от короткого замыкания
3. Удобное управление
4. Используются в жилых и нежилых помещениях, а также в электроэнергетике и на инфраструктурных объектах
5. Используется следующая классификация: тип B(3-5)I_n, тип C(5-10)I_n, тип D(10-20)I_n

Таблица для выбора по селективности

Тип	Ток	Время срабатывания	Ожидаемый результат	Тип	Ток	Время срабатывания	Ожидаемый результат
B, C	1.13I _n	t ≤ 1с (I _n ≤ 63A)	Включено	B	3I _n	t ≤ 0.1 с	Включено
	1.13I _n	t ≤ 2с (I _n > 63A)					
B, C	1.45I _n	t < 1с (I _n ≤ 63A)	Выключение	C	5I _n	t ≤ 0.1 с	Выключение
	1.45I _n	t < 2с (I _n > 63A)					
B, C	2.55I _n	1с < t < 60с (I _n ≤ 32A)	Выключение	B	5I _n	t < 0.1 с	Выключение
	2.55I _n	1с < t < 120с (I _n > 32A)					
				C	10I _n	t < 0.1 с	

Времятоковые характеристики:

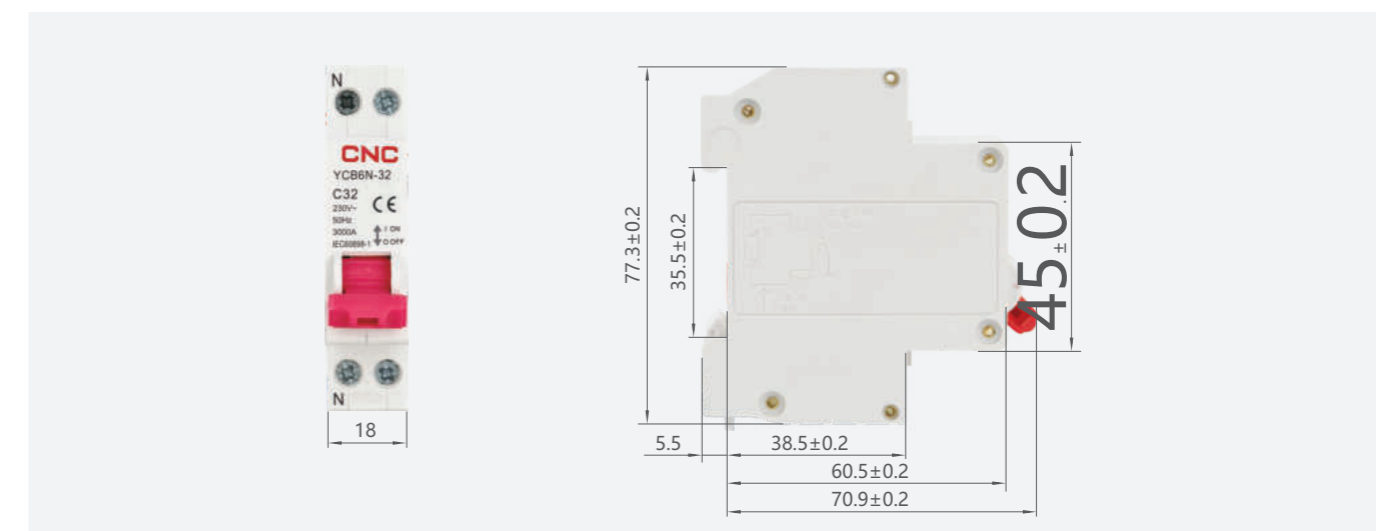


Компактный автоматический выключатель YCB6N-32

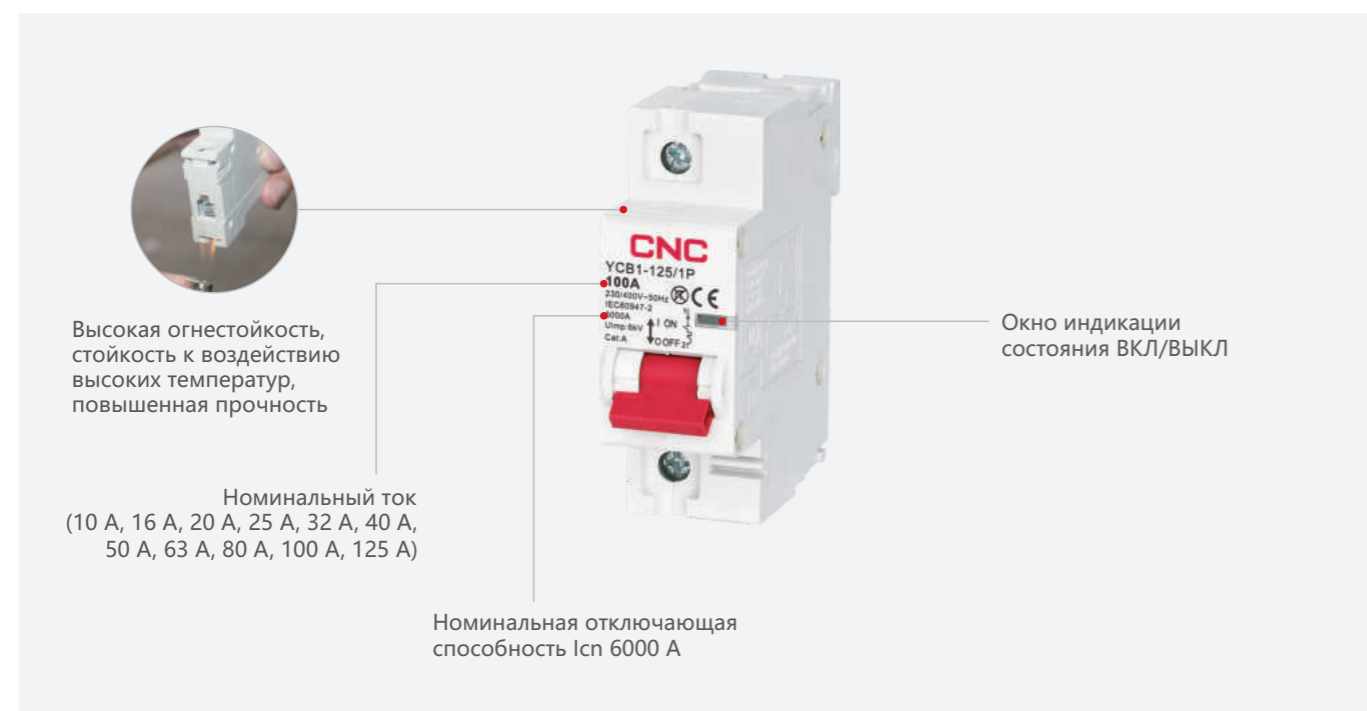
Технические характеристики

Тип	Параметр		IEC/EN 60898-1
Электрические параметры	Номинальный ток I _n	A	6, 10, 16, 20, 25, 32
	Количество контактов	P	1P+N
	Номинальное напряжение U _e	B	230
	Напряжение сопротивления изоляции U _i	B	500
	Номинальная частота	Гц	50/60
	Номинальная отключающая способность	A	3000
	Ном. импульсное напряжение (1.2/50)U _{imp}	B	4000
	Испыт. напряж. изоляции в течение 1 мин	кВ	2
	Степень загрязнения		2
	Термомагнитная характеристика отключения		B, C
Механические параметры	Электрический срок службы	t	4000
	Механический срок службы	t	10000
	Класс защиты		IP20
	Эталонная температура для настройки термoeлементa	°C	30
	Температура окружающей среды (средняя ежедневная ≤ 35°C)	°C	-5...+40
	Температура хранения	°C	-25...+70
Монтаж	Тип подключения		Кабель / Штырьевая шина
	Размеры контакта для кабеля верх/низ	мм ²	16
		AWG	18-5
	Размеры контакта для шины верх/низ	мм ²	10
		AWG	18-5
	Момент затяжки	Нм	2
		дюйм-ф	18
	Монтаж		С помощью защелки на DIN-рейке EN 60715(35 мм)
Подключение		Сверху и снизу	

Габаритные и монтажные размеры (мм)



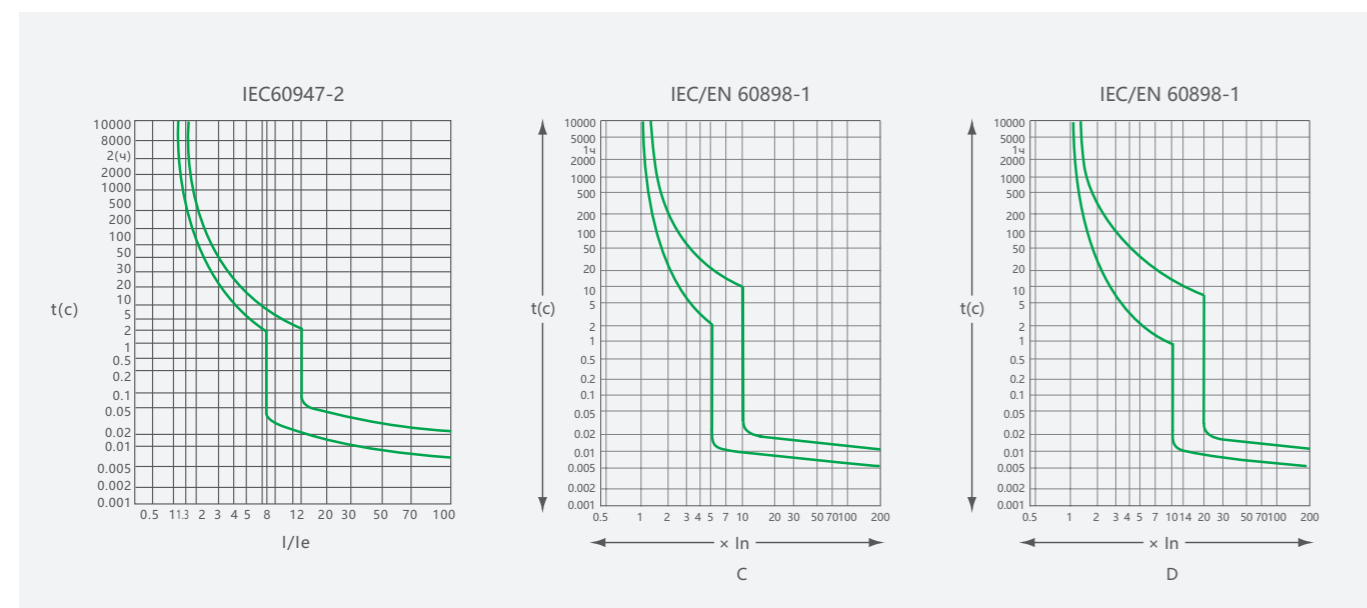
Автоматический выключатель YCB1-125



Общая информация

1. Защита от перегрузки
2. Защита от короткого замыкания
3. Удобное управление
4. Используются в жилых и нежилых помещениях, а также в электроэнергетике и на инфраструктурных объектах

Времятоковые характеристики:

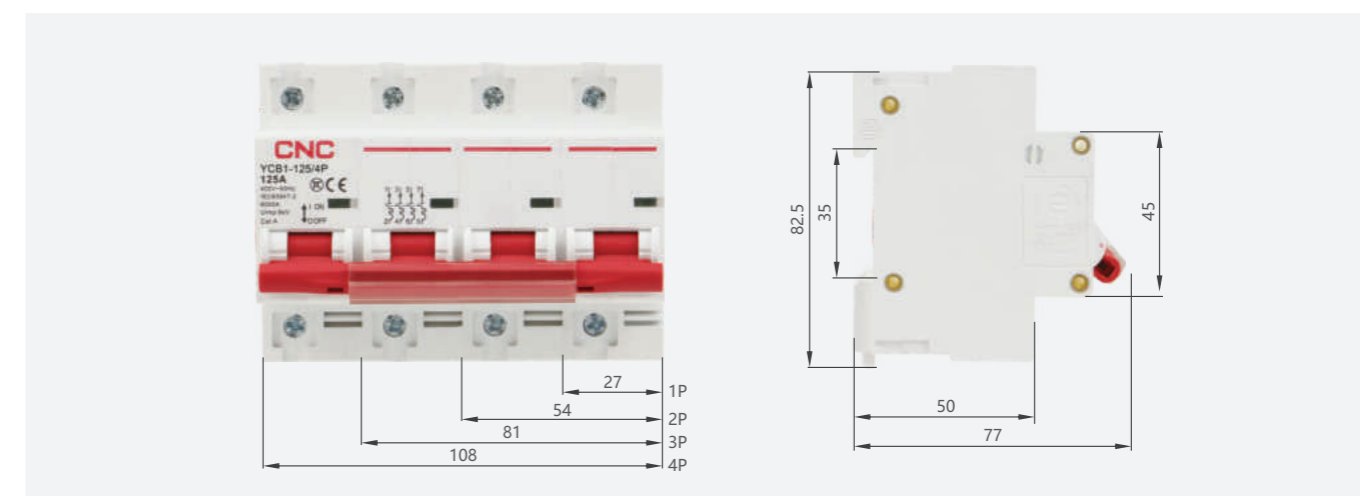


Автоматический выключатель YCB1-125

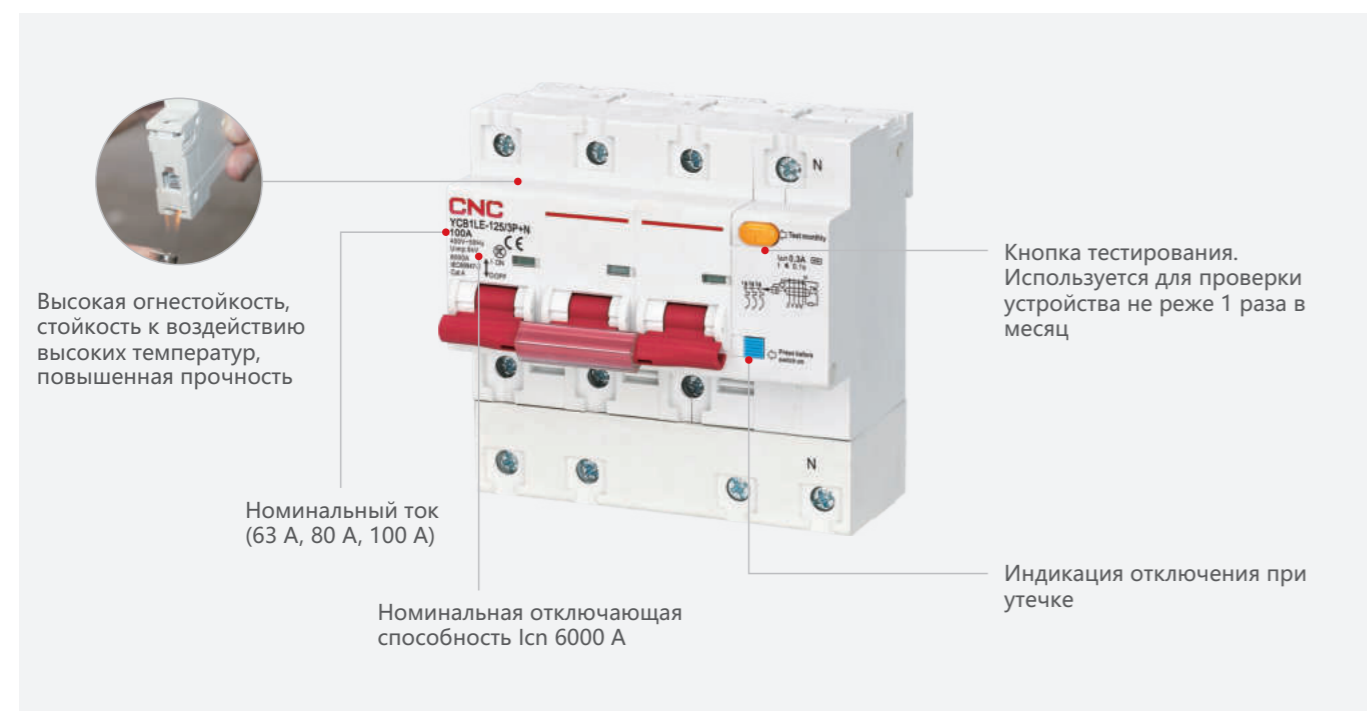
Технические характеристики

Тип	Параметр		IEC/EN 60947-2	IEC/EN 60898-1
Электрические параметры	Номинальный ток I_n	A	16, 20, 25, 32, 40, 50, 63, 80, 100, 125	
	Количество полюсов	P	1, 2, 3, 4	
	Номинальное напряжение U_e	B	230/400	
	Напряжение сопротивления изоляции U_i	B	500	
	Номинальная частота	Гц	50/60	
	Номинальная отключающая способность	A	6000	
	Ном. импульсное напряжение $(1.2/50)U_{imp}$	B	6000	
	Испыт. напряж. изоляции в течение 1 мин	кВ	2.5	
	Степень загрязнения		3	
	Термомагнитная характеристика отключения		8-12 I_n	C, D
Механические параметры	Электрический срок службы	t	1500	
	Механический срок службы	t	10000	
	Индикатор состояния		Да	
	Класс защиты		IP20	
	Эталонная температура для настройки термoeлементa		30	
	Температура окружающей среды (средняя ежедневная $\leq 35^\circ\text{C}$)	$^\circ\text{C}$	-5...+40 (обратите внимание на температурную компенсацию)	
Температура хранения	$^\circ\text{C}$	-25...+70		
Монтаж	Тип подключения	$^\circ\text{C}$	Кабель / Штырьевая шина	
	Размеры контакта для кабеля верх/низ	мм ²	50	
		AWG	18-1/0	
	Размеры контакта для шины верх/низ	мм ²	50	
		AWG	18-1/0	
	Момент затяжки	Нм	3.5	
		дюйм-ф	31	
	Монтаж		С помощью защелки на DIN-рейке EN 60715(35 мм)	
Подключение		Сверху и снизу		

Габаритные и монтажные размеры (мм)



Дифференциальный автоматический выключатель YCB1LE-125



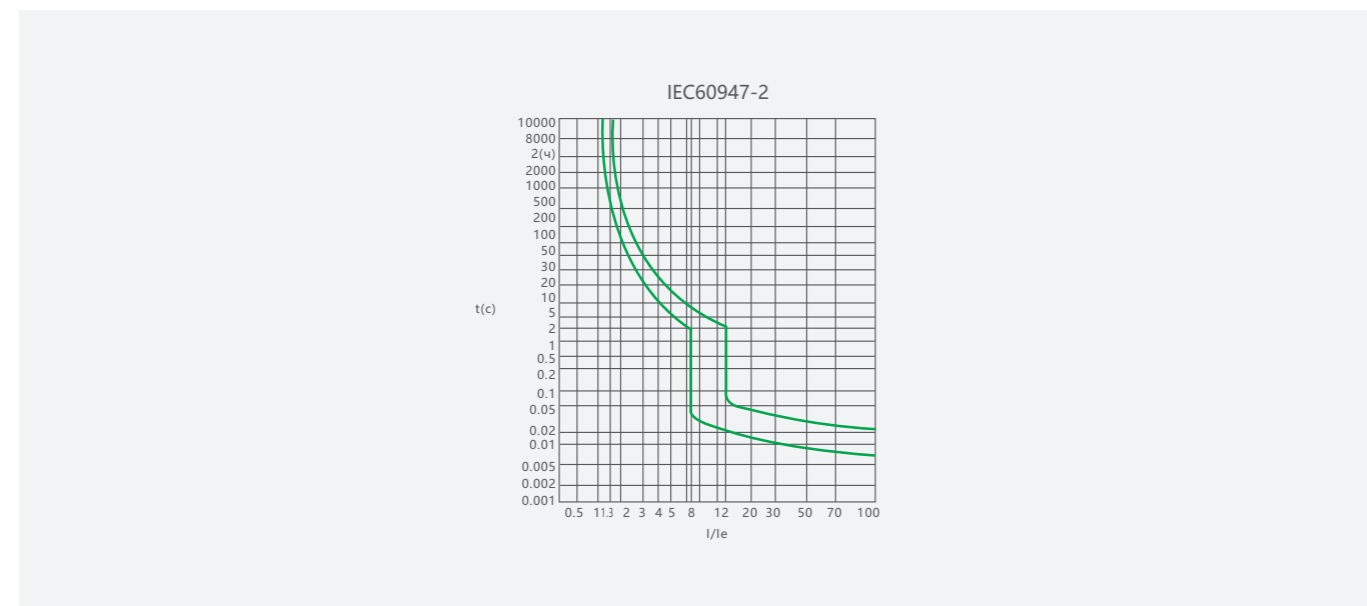
Общая информация

1. Защита персонала и предотвращение возгораний
2. Защита кабелей и линии от перегрузки и короткого замыкания

Как выбрать

1. $I_{\Delta n} \leq 30$ mA: дополнительная защита при прямом контакте.
2. $I_{\Delta n} \leq 300$ mA: защита от возгораний при пробое на землю
3. AC class – обеспечивается отключение для синусоидальных, переменных токов, независимо от скорости их нарастания.

Времятоковые характеристики:

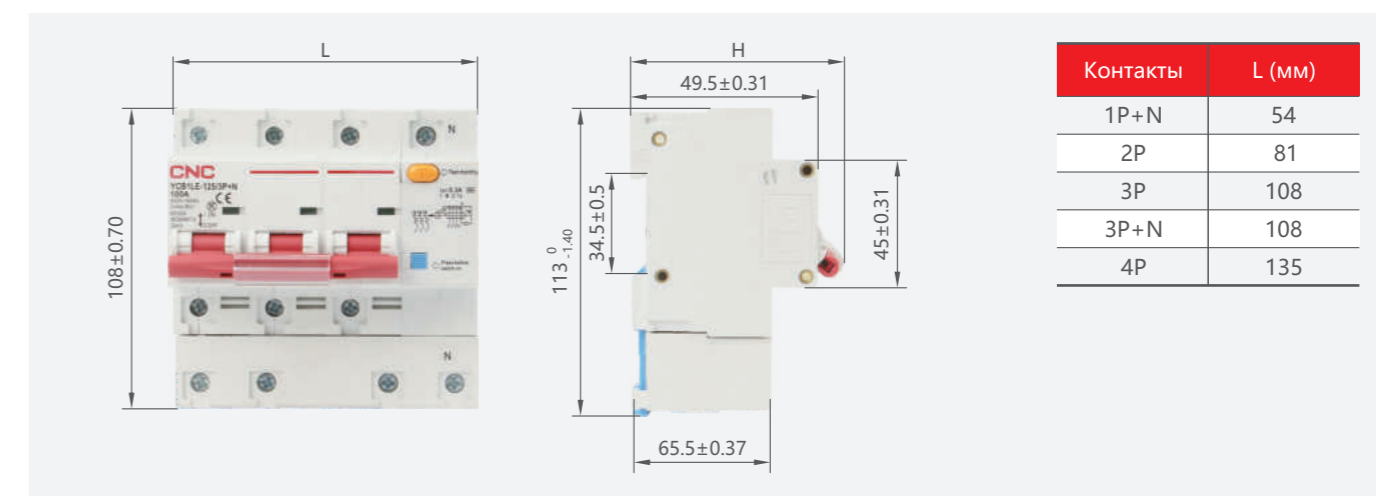


Дифференциальный автоматический выключатель YCB1LE-125

Технические характеристики

Тип	Параметр	IEC/EN 60947-2	
Электрические параметры	Тип (утечка на землю)	AC	
	Термагнитная характеристика отключения	8-12In	
	Номинальный ток In	A 63, 80, 100	
	Количество полюсов	1P+N, 2P, 3P, 3P+N, 4P	
	Номинальное напряжение Ue	B 230/400	
	Ток утечки IΔn	A 0.03, 0.1, 0.3	
	Номинальная отключающая способность Icp	A 6000	
	Время размыкания при IΔn	c ≤0.1	
	Ном. импульсное напряжение (1.2/50)Uimp	B 4000	
	Испыт. напряж. изоляции в течение 1 мин	kV 1.89	
	Напряжение сопротивления изоляции Ui	V 500	
	Степень загрязнения	3	
	Механические параметры	Электрический срок службы	1500
Механический срок службы		8500	
Индикатор состояния контактов		Да	
Класс защиты		IP20	
Темп. окружающей среды (среднеднев. ≤35°C)		°C -5...+40	
Температура хранения	°C -25...+70		
Монтаж	Тип подключения	Кабель / Штырьевая шина	
	Размеры контакта для кабеля верх/низ	мм²	16-50
		AWG	6-1/0
	Размеры контакта для шины верх/низ	мм²	16-35
		AWG	6-2
	Момент затяжки	Нм	3.5
		дюйм-ф	31
Монтаж	С помощью защелки на DIN-рейке EN 60715(35 мм) Подключение сверху		

Габаритные и монтажные размеры (мм)



Выключатель нагрузки YCH6Z-125



Общая информация

Выключатель YCH6Z-125 используется для сетей питания переменного тока 50/60 Гц с номинальным напряжением 230/400 В и током до 125 А. Выключатель предназначен для включения и отключения ненагруженных цепей. Выключатели нагрузки чаще всего используются для полного обесточивания цепей для обеспечения безопасности при обслуживании и предотвращения случайной подачи напряжения.
Стандарт: IEC600947-3

Условия эксплуатации

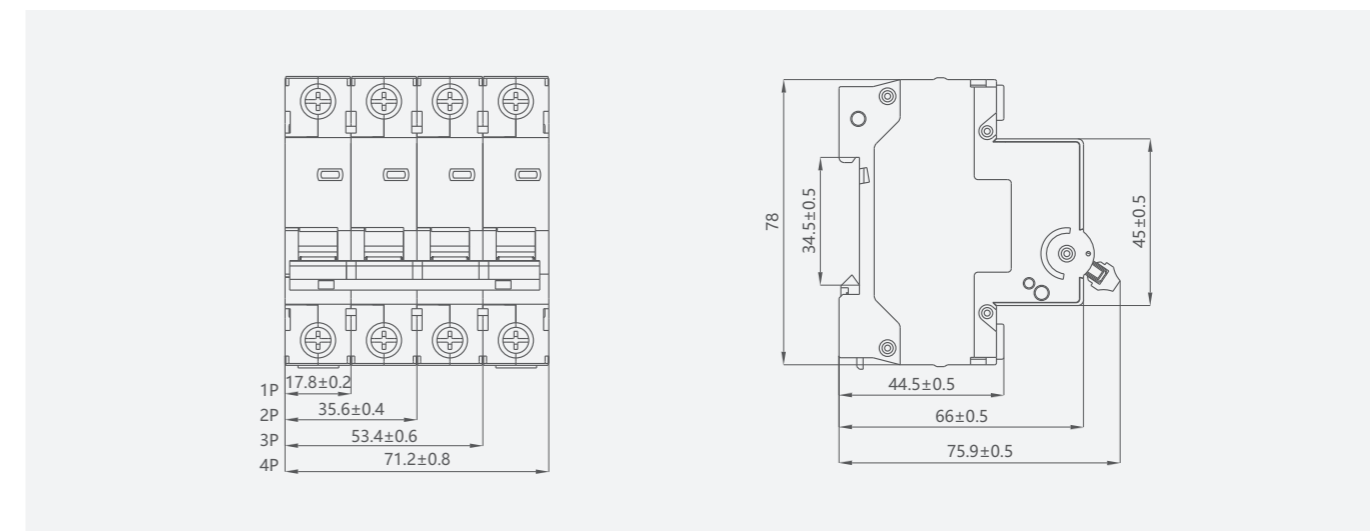
1. Температура окружающей среды: -25...+60°C
2. Высота: не более 2000 м над уровнем моря
3. Категория: AC-22A
4. Монтаж: вертикально на стандартную рейку
5. Подключение к цепи: зажим с винтом, момент затяжки 2.5Н*м

Выключатель нагрузки YCH6Z-125

Технические характеристики

Тип	Параметр		IEC/EN 60947-3
Электрические параметры	Количество полюсов	P	1, 2, 3, 4
	Номинальное напряжение Ue	B	230/400
	Номинальный ток Ie	A	20, 32, 40, 63, 80, 100, 125
	Номинальная частота	Гц	50/60
	Ном. импульсное напряжение (1.2/50)Uimp	B	4000
	Максимальный кратковременный ток Icw		12Ie, 1c
	Номинальная способность вкл/откл		3Ie, 1.05Ue, cosΦ=0.65
	Номинальная отключающая способность		20Ie, t=0.1c
	Испыт. напряж. изоляции в течение 1 мин	кВ	2.5
	Напряжение сопротивления изоляции Ui	B	500
Механические параметры	Степень загрязнения		2
	Электрический срок службы	t	1500
	Механический срок службы	t	8500
	Класс защиты		IP20
Монтаж	Темпер. окружающей среды (ср. ежед. ≤35°C)	°C	-5...+40
	Размеры контактов для кабеля и шины верх/низ	мм ²	50
		AWG	18-1/0

Габаритные и монтажные размеры (мм)



Электромагнитное устройство защитного отключения YCB6RL-100



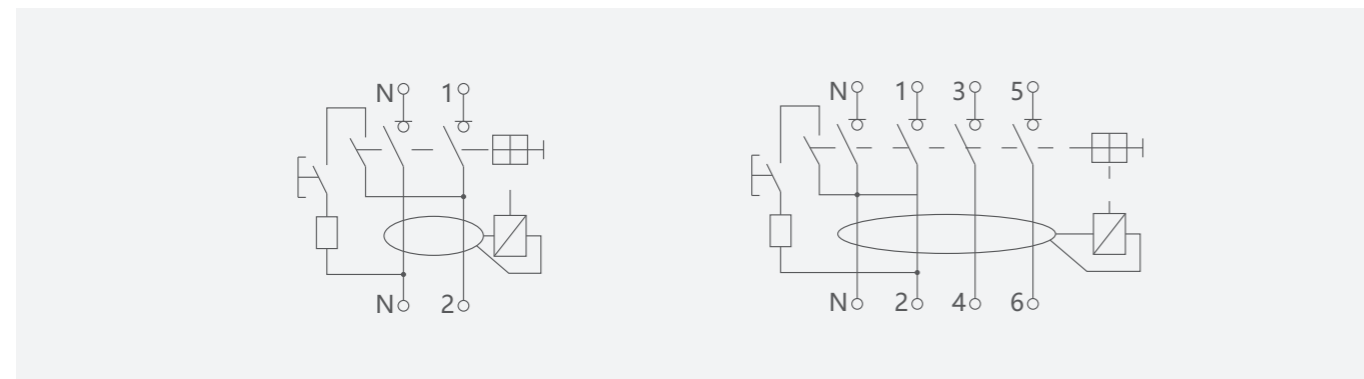
Общая информация

1. Защита от воздействия синусоидальных переменных токов замыкания на землю
2. Защита при прямом и непрямом контакте
3. Защита от возгорания из-за неисправности изоляции
4. Управление и переключение
5. Используются в жилых и нежилых помещениях, а также в электроэнергетике и на инфраструктурных объектах

Таблица для выбора по селективности

Тип		Назначение	
AC	Для защиты от остаточных синусоидальных токов	30 mA	Для защиты персонала, оборудования, для защиты от прямых контактов, защита от возгораний
A	Для дифференциальных синусоидальных переменных токов и дифференциальных пульсирующих постоянных токов	100 mA	Для защиты от не прямых контактов
S	Для защиты с задержкой	300 mA	Защита от возгорания из-за неисправности изоляции

Схема подключения

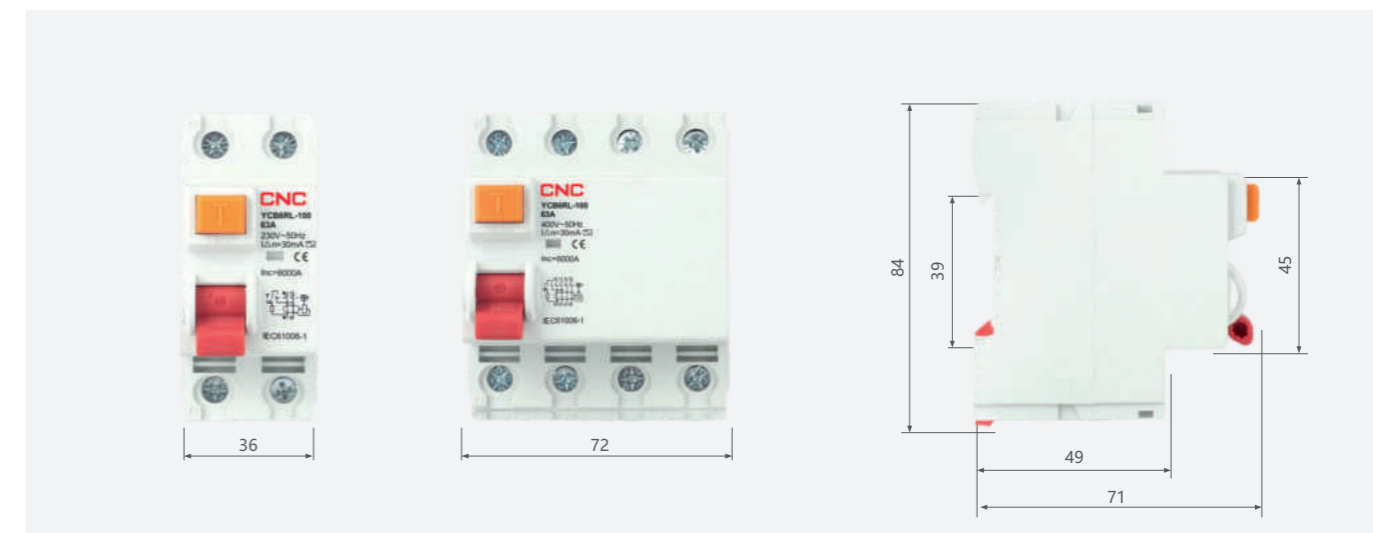


Электромагнитное устройство защитного отключения YCB6RL-100

Технические характеристики

Тип	Параметр	IEC/EN 61008-1	
Электрические параметры	Тип утечки	Электромагнитная	
	Номинальный ток I_n	A	16, 25, 32, 40, 50, 63, 80, 100
	Тип (утечка на землю)		A, AC
	Количество полюсов	P	1P+N, 3P+N
	Номинальное напряжение U_e	B	230/400
	Напряжение сопротивления изоляции U_i	B	500
	Номинальная частота	Гц	50/60
	Номинальная откл. способность $I_{nc}=I_{\Delta c}$	A	6000 A
	Ном. импульсное напряжение $(1.2/50)U_{imp}$	B	6000
	Испыт. напряж. изоляции в течение 1 мин	кВ	2.5
	Ток утечки $I_{\Delta n}$	A	0.03, 0.1, 0.3
Механические параметры	Номинальная способность вкл/откл $I_{\Delta m}$	A	500($I_n \leq 40A$); 630($I_n = 50A/63A$); 1000($I_n = 80A/100A$)
	Степень загрязнения		2
	Электрический срок службы	t	4000
	Механический срок службы	t	8000
	Класс защиты		IP20
Монтаж	Температура хранения	°C	-25...+70
	Темп. окружающей среды (среднеднев. $\leq 35^\circ C$)	°C	-5...+40
	Тип подключения		Кабель / Штырьевая шина
	Размеры контакта для кабеля верх/низ	мм ²	25/35
		AWG	18-3/18-2
	Размеры контакта для шины верх/низ	мм ²	10/16
		AWG	18-8/18-5
Момент затяжки	Нм	2.5	
Монтаж	дюйм-ф	22	
Подключение		С помощью защелки на DIN-рейке EN 60715(35 мм) Сверху и снизу	

Габаритные и монтажные размеры (мм)



Выключатели серии YCB7

- Промышленное исполнение
- Высокие эксплуатационные характеристики

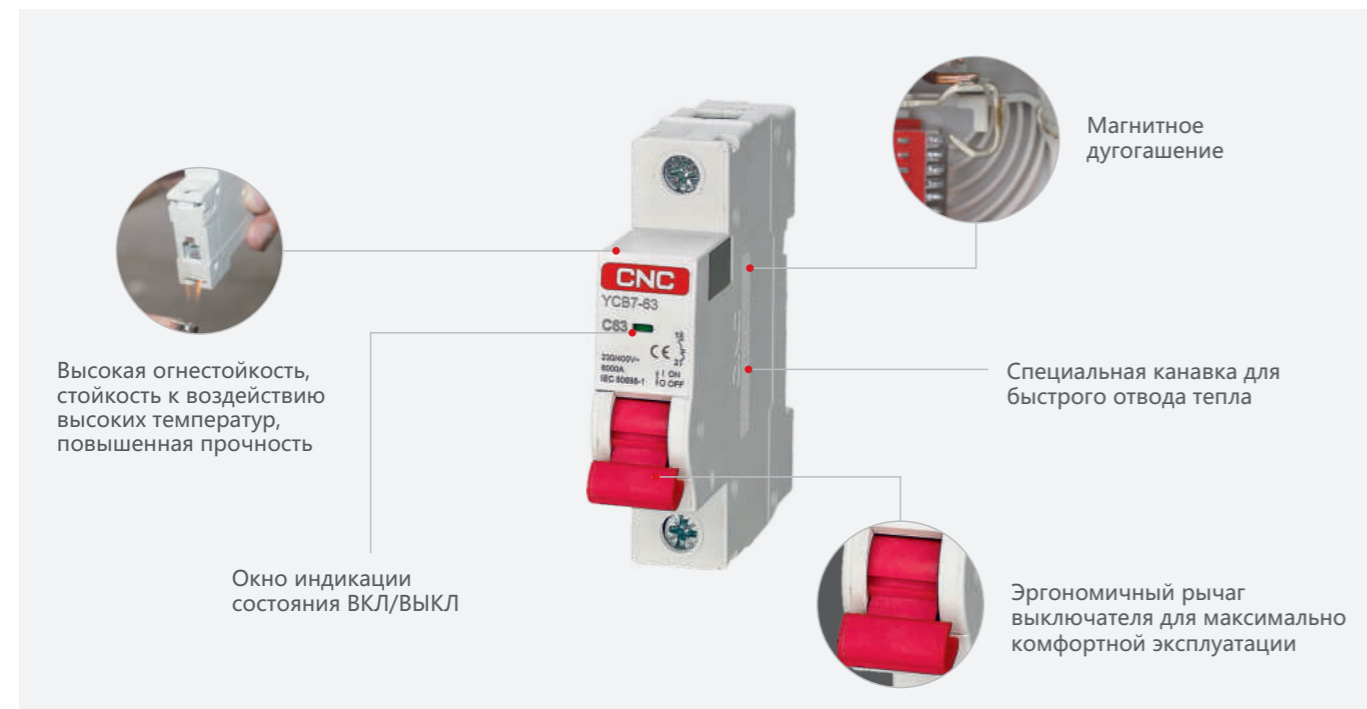


Автоматические выключатели серии YCB7

Общий обзор



Автоматические выключатели YCB7-63



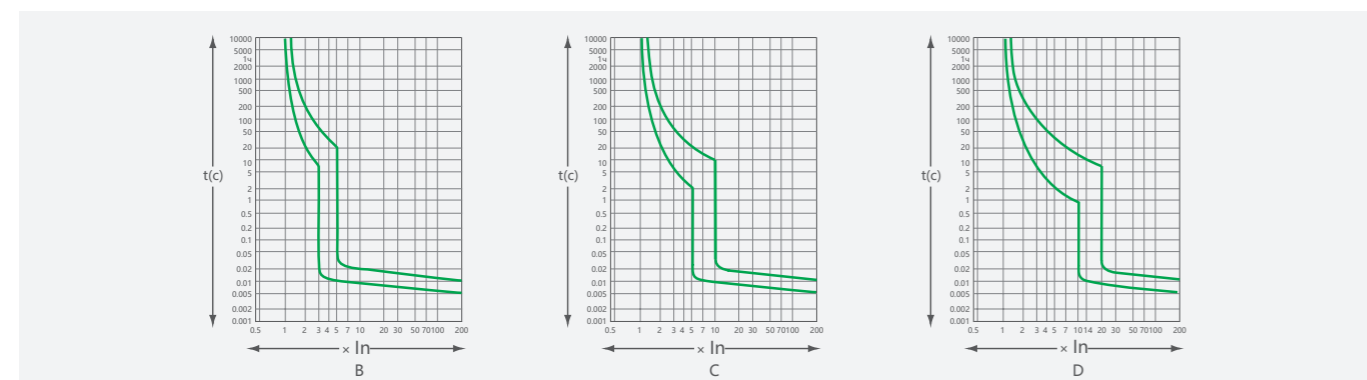
Общая информация

1. Защита от перегрузки
2. Защита от короткого замыкания
3. Удобное управление
4. Используются в жилых и нежилых помещениях, а также в электроэнергетике и на инфраструктурных объектах
5. Используется следующая классификация: тип B(3-5)I_n, тип C(5-10)I_n, тип D(10-20)I_n

Таблица для выбора по селективности

Тип	Ток	Время срабатывания	Ожидаемый результат	Тип	Ток	Время срабатывания	Ожидаемый результат
B, C, D	1.13I _n	t ≤ 1c (I _n ≤ 63A)	Включено	B	3I _n	t ≤ 0.1 c	Включено
	1.13I _n	t ≤ 2c (I _n > 63A)		C	5I _n	t ≤ 0.1 c	
B, C, D	1.45I _n	t < 1c (I _n ≤ 63A)	Выключение	D	10I _n	t ≤ 0.1 c	
	1.45I _n	t < 2c (I _n > 63A)		B	5I _n	t < 0.1 c	
B, C, D	2.55I _n	1c < t < 60c (I _n ≤ 32A)	Выключение	C	10I _n	t < 0.1 c	Выключение
	2.55I _n	1c < t < 120c (I _n > 32A)		D	20I _n	t < 0.1 c	

Времятоковые характеристики:

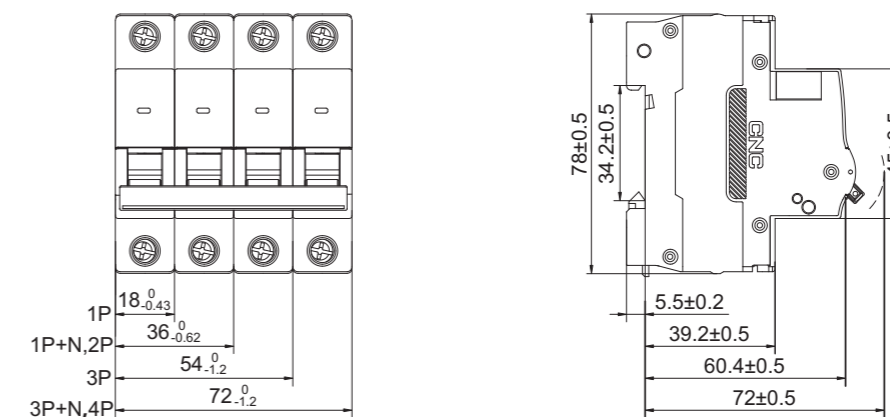


Автоматические выключатели YCB7-63

Технические характеристики

Тип	Параметр		IEC/EN 60898-1
Электрические параметры	Номинальный ток I _n	A	1, 2, 3, 4, 5, 6, 10, 16, 20, 25, 32, 40, 50, 63
	Количество полюсов	P	1, 2, 3, 4
	Номинальное напряжение U _e	B	230/400
	Напряжение сопротивления изоляции U _i	B	500
	Номинальная частота	Гц	50/60
	Номинальная отключающая способность	A	4500
	Ном. импульсное напряжение (1.2/50) U _{imp}	B	4000
	Испыт. напряж. изоляции в течение 1 мин	кВ	2
	Степень загрязнения		2
	Термоманитная характеристика отключения		B, C, D
Механические параметры	Электрический срок службы	t	6000
	Механический срок службы	t	20000
	Класс защиты		IP20
	Эталонная температура для настройки термoeлементa	°C	30
	Температура окружающей среды (средняя в течение дня ≤ 35°C)	°C	-5...+40
	Температура хранения	°C	-25...+70
Монтаж	Тип подключения		Кабель / Штырьевая шина
	Размеры контакта для кабеля верх/низ	мм ²	25
		AWG	18-3
	Размеры контакта для шины верх/низ	мм ²	25
		AWG	18-3
	Момент затяжки	Нм	2
		дюйм-ф	18
	Монтаж		С помощью защелки на DIN-рейке EN 60715(35 мм)
Подключение		Сверху и снизу	

Габаритные и монтажные размеры (мм)



Модульные устройства для DIN-рейки

Электронный дифференциальный выключатель с защитой от повышенных токов YCB7LE-63Y



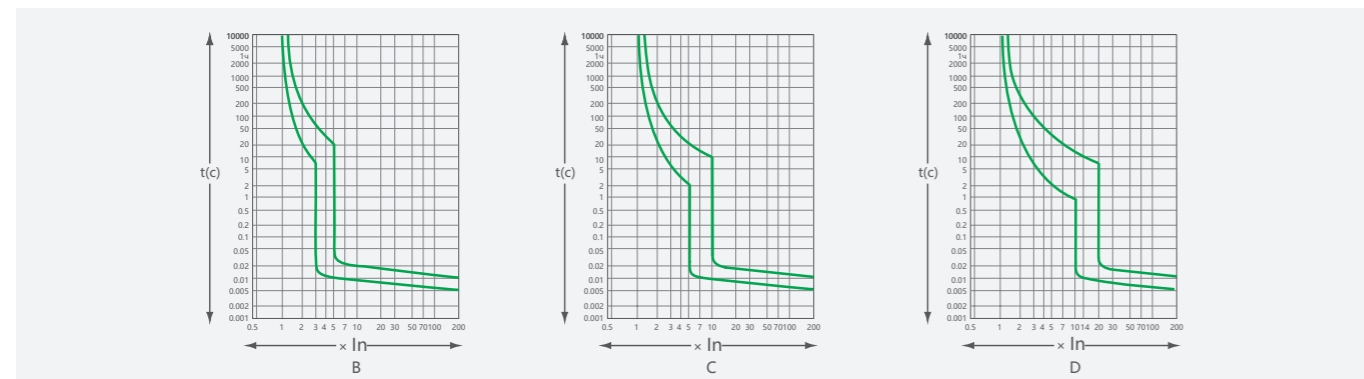
Общая информация

1. Защита от перегрузки и короткого замыкания
2. Защита от воздействия синусоидальных переменных токов замыкания на землю
3. Защита при прямом и непрямом контакте
4. Защита от возгорания из-за неисправности изоляции
5. Используются в жилых помещениях
6. Используется следующая классификация: тип В(3-5)I_n, тип С(5-10)I_n, тип D(10-20)I_n

Таблица для выбора по селективности

Тип	Ток	Время срабатывания	Ожидаемый результат	Тип	Ток	Время срабатывания	Ожидаемый результат
В, С, D	1.13I _n	t ≤ 1с (I _n ≤ 63А)	Включено	В	3I _n	t ≤ 0.1 с	Включено
	1.13I _n	t ≤ 2с (I _n > 63А)					
В, С, D	1.45I _n	t < 1с (I _n ≤ 63А)	Выключение	D	10I _n	t ≤ 0.1 с	
	1.45I _n	t < 2с (I _n > 63А)					
В, С, D	2.55I _n	1с < t < 60с (I _n ≤ 32А)	Выключение	В	5I _n	t < 0.1 с	
	2.55I _n	1с < t < 120с (I _n > 32А)					
				C	10I _n	t < 0.1 с	
				D	20I _n	t < 0.1 с	

Времятоковые характеристики:



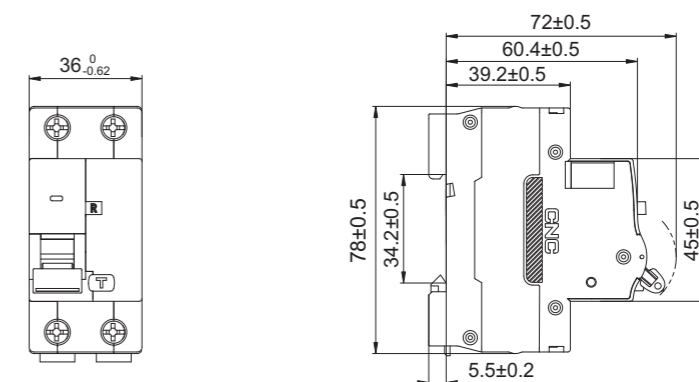
Модульные устройства для DIN-рейки

Электронный дифференциальный выключатель с защитой от повышенных токов YCB7LE-63Y

Технические характеристики

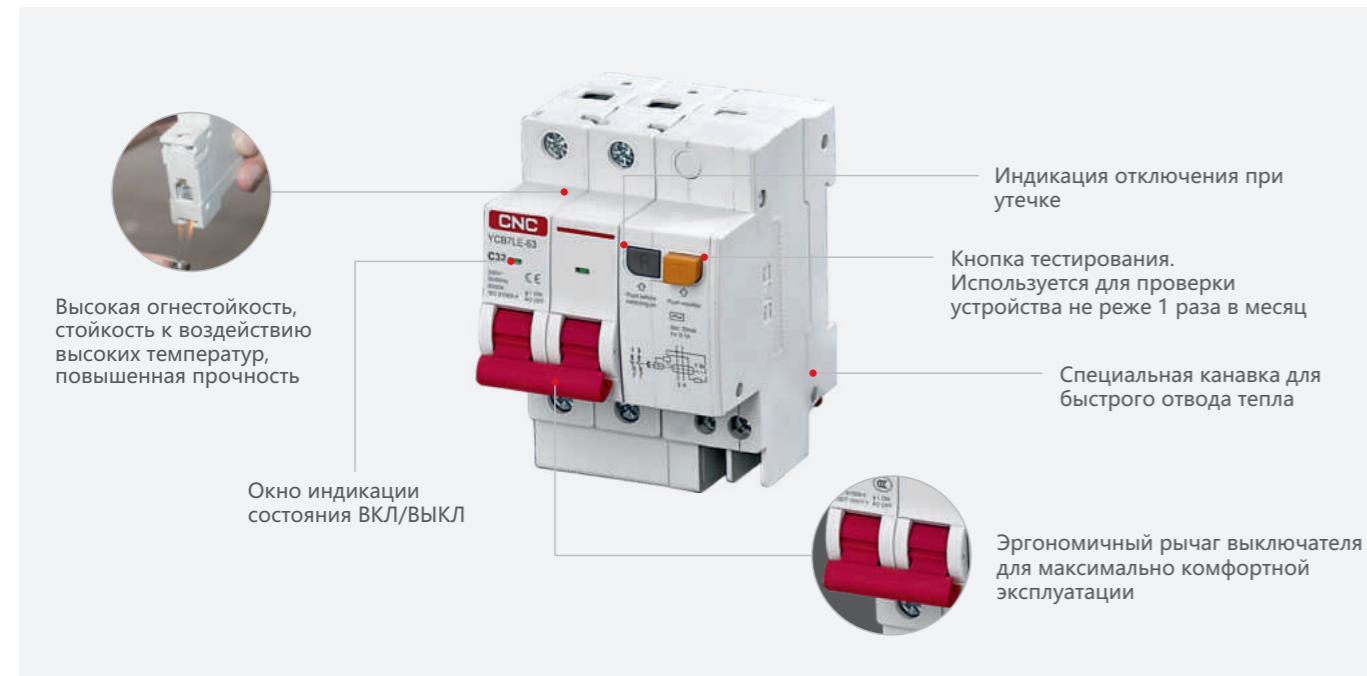
Тип	Параметр		IEC/EN 61009-1
Электрические параметры	Количество полюсов	P	1P+N
	Тип утечки (на землю)		AC
	Термомагнитная характеристика отключения		B, C, D
	Номинальный ток I _n	A	6, 10, 16, 20, 25, 32, 40, 50, 63
	Номинальное напряжение U _e	B	230
	Ток утечки I _{Δn}	A	0.03, 0.05, 0.1
	Номинальная способность включения/выключения I _{Δm}	A	500(I _n ≤ 40А), 630(I _n > 40А)
	Номинальная отключающая способность I _{csn}	A	4500
	Время размыкания при I _{Δn}	с	≤ 0.1
	Номинальная частота	Гц	50/60
	Ном. импульсное напряжение (1.2/50) U _{imp}	B	4000
	Испыт. напряж. изоляции в течение 1 мин	кВ	2
	Напряжение сопротивления изоляции U _i	B	500
	Степень загрязнения		2
Механические параметры	Электрический срок службы	t	4000
	Механический срок службы	t	10000
	Индикатор состояния контактов		Да
	Класс защиты		IP20
	Темп. окружающей среды (среднеднев. ≤ 35°C)	°C	-5...+40
Температура хранения	°C	-25...+70	
Монтаж	Тип подключения		Кабель / Штырьевая шина
	Размеры контакта для кабеля верх/низ	мм ²	25
		AWG	18-3
	Размеры контакта для шины верх/низ	мм ²	25
		AWG	18-3
	Момент затяжки	Нм	2
	Монтаж	дюйм-φ	18
	Подключение		С помощью защелки на DIN-рейке EN 60715(35 мм)
		Сверху	

Габаритные и монтажные размеры (мм)



Модульные устройства для DIN-рейки

Электронный дифференциальный выключатель с защитой от повышенных токов YCB7LE-63



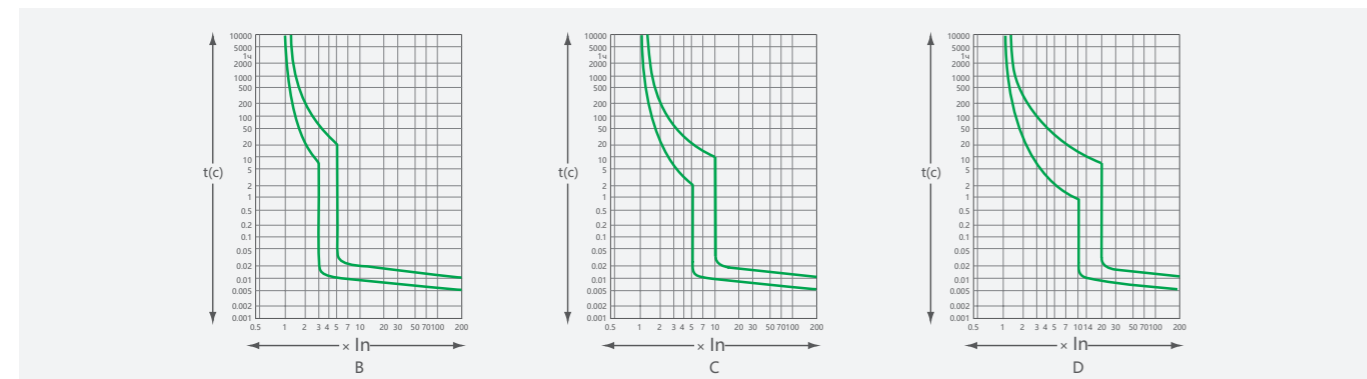
Общая информация

1. Защита от перегрузки и короткого замыкания
2. Защита от воздействия синусоидальных переменных токов замыкания на землю
3. Защита при прямом и непрямом контакте
4. Защита от возгорания из-за неисправности изоляции
5. Используются в жилых помещениях
6. Используется следующая классификация: тип B(3-5)I_n, тип C(5-10)I_n, тип D(10-20)I_n

Таблица для выбора по селективности

Тип	Ток	Время срабатывания	Ожидаемый результат	Тип	Ток	Время срабатывания	Ожидаемый результат
B, C, D	1.13I _n	t ≤ 1ч (I _n ≤ 63A)	Включено	B	3I _n	t ≤ 0.1 с	Включено
	1.13I _n	t ≤ 2ч (I _n > 63A)		C	5I _n	t ≤ 0.1 с	
B, C, D	1.45I _n	t < 1ч (I _n ≤ 63A)	Выключение	D	10I _n	t ≤ 0.1 с	
	1.45I _n	t < 2ч (I _n > 63A)		B	5I _n	t < 0.1 с	
B, C, D	2.55I _n	1с < t < 60с (I _n ≤ 32A)	Выключение	C	10I _n	t < 0.1 с	Выключение
	2.55I _n	1с < t < 120с (I _n > 32A)		D	20I _n	t < 0.1 с	

Времятоковые характеристики:



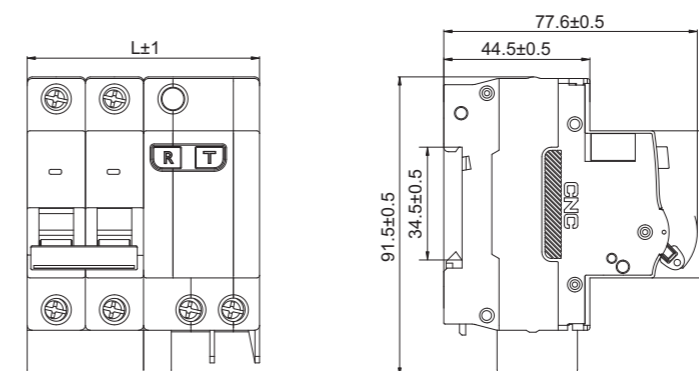
Модульные устройства для DIN-рейки

Электронный дифференциальный выключатель с защитой от повышенных токов YCB7LE-63

Технические характеристики

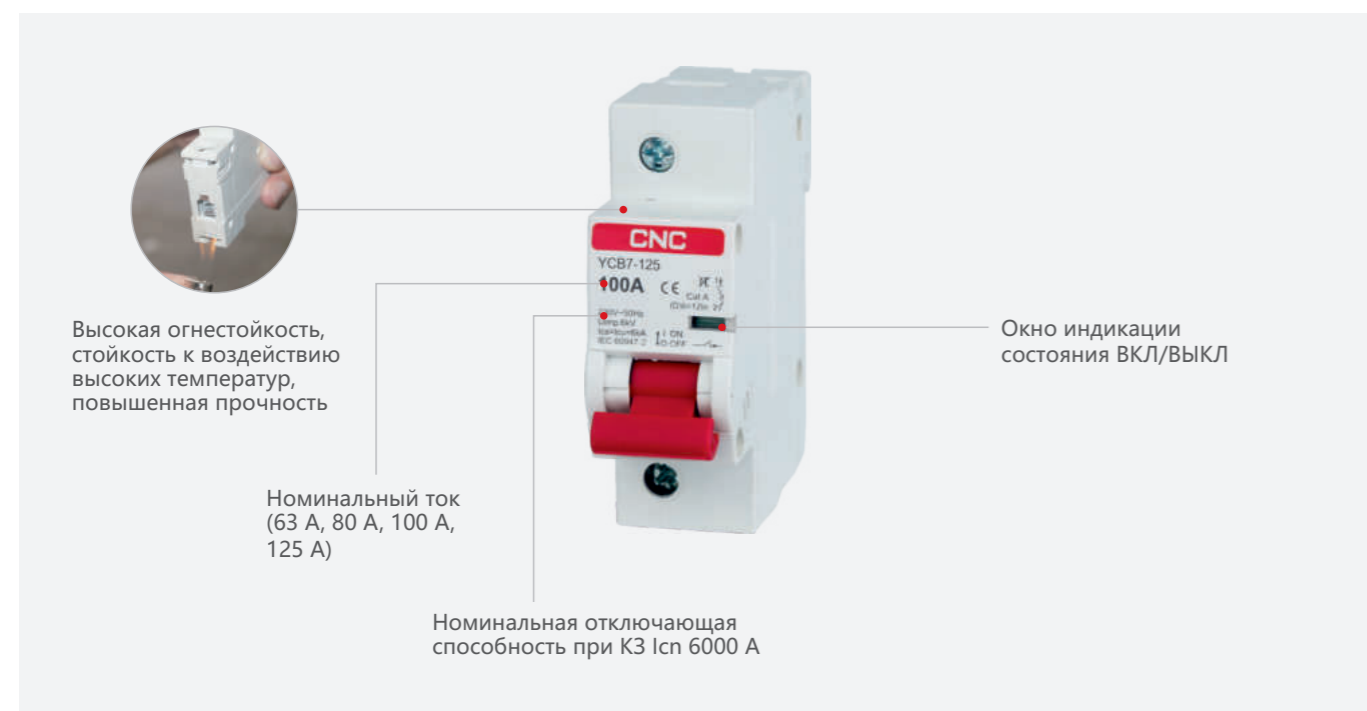
Тип	Параметр		IEC/EN 61009-1
Электрические параметры	Количество полюсов	P	1P+N, 2, 3, 3P+N, 4
	Тип утечки (на землю)		AC
	Термомангнитная характеристика отключения		B, C, D
	Номинальный ток I _n	A	6, 10, 16, 20, 25, 32, 40, 50, 63
	Номинальное напряжение U _e	B	230 В AC (1P+N, 2P), 400 В AC (3P, 3P+N, 4P)
	Ток утечки I _{Δn}	A	0.03, 0.05, 0.1, 0.3
	Номинальная способность включения/выключения I _{Δm}	A	500(I _n ≤ 40A) 630(I _n > 40A)
	Номинальная отключающая способность I _{cn}	A	4500
	Время размыкания при I _{Δn}	с	≤ 0.1
	Номинальная частота	Гц	50/60
	Ном. импульсное напряжение (1.2/50) U _{imp}	B	4000
	Испыт. напряж. изоляции в течение 1 мин	кВ	2
	Напряжение сопротивления изоляции U _i	B	500
	Степень загрязнения		2
	Механические параметры	Электрический срок службы	t
Механический срок службы		t	10000
Индикатор состояния контактов			Да
Класс защиты			IP20
Темп. окружающей среды (среднеднев. ≤ 35°C)		°C	-5...+40
Температура хранения	°C	-25...+70	
Монтаж	Тип подключения		Кабель / Штырьевая шина
	Размеры контакта для кабеля верх/низ	мм ²	25
		AWG	18-3
	Размеры контакта для шины верх/низ	мм ²	25
		AWG	18-3
	Момент затяжки	Нм	2
	Монтаж	дюйм-ф	18
	Подключение		С помощью защелки на DIN-рейке EN 60715(35 мм)
		Сверху	

Габаритные и монтажные размеры (мм)



Полюсы	L (мм)
1P+N	53.3
2P	71.1
3P	101.9
3P+N	114.9
4P	132.7

Автоматический выключатель YCB7-125



Общая информация

1. Защита от перегрузки
2. Защита от короткого замыкания
3. Удобное управление
4. Используются в жилых и нежилых помещениях, а также в электроэнергетике и на инфраструктурных объектах

Таблица для выбора по селективности

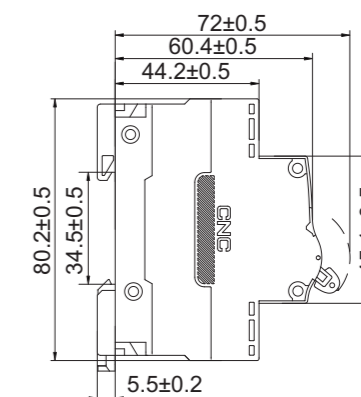
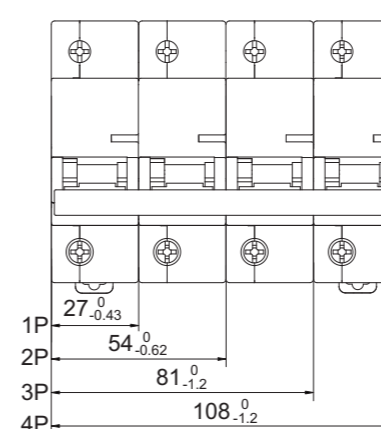
Тип	Ток	Время срабатывания	Ожидаемый результат
C, D	1.05I _n	t ≤ 1 ч (I _n ≤ 63A), t ≤ 2 ч (I _n > 63A)	Включено
C, D	1.3I _n	t ≤ 1 ч (I _n ≤ 63A), t ≤ 2 ч (I _n > 63A)	Выключение
C, D	2.55I _n	1c < t < 120c	Выключение
C	8I _n × 80%	t ≤ 0.2 с	Включено
D	12I _n × 80%	t ≤ 0.2 с	Включено
C	8I _n × 120%	t < 0.2 с	Выключение
D	12I _n × 120%	t < 0.2 с	Выключение

Автоматический выключатель YCB7-125

Технические характеристики

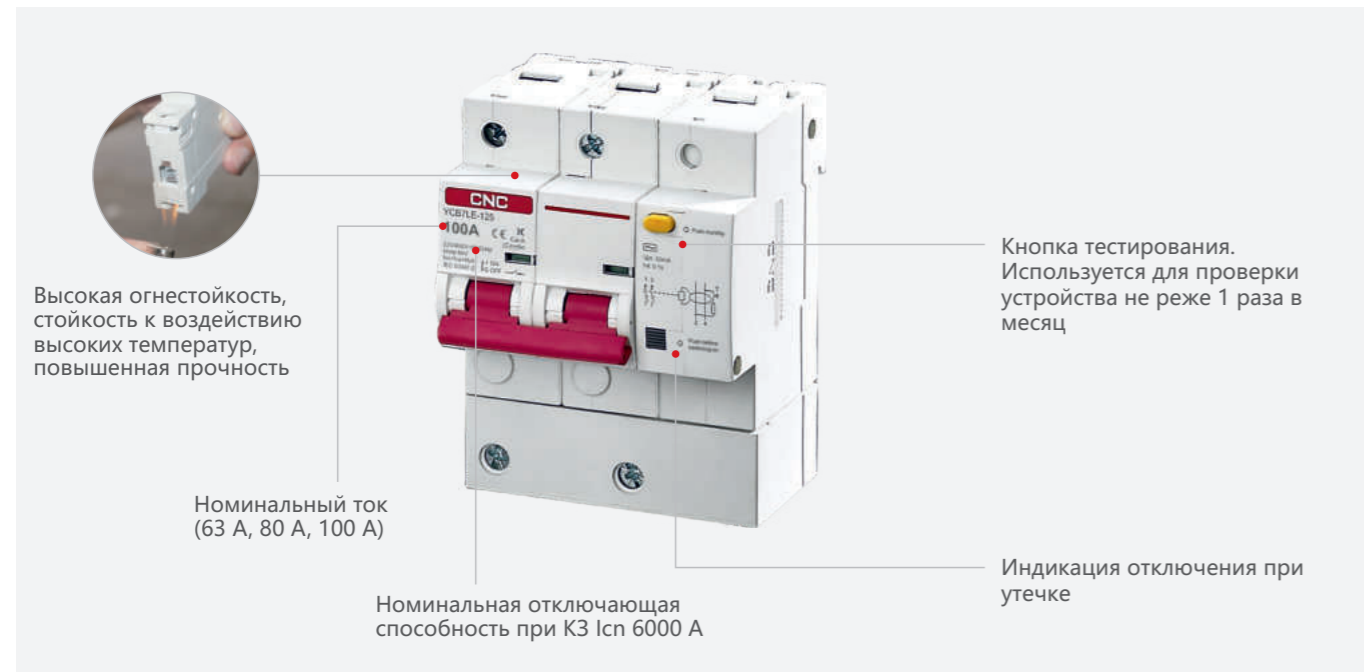
Тип	Параметр		IEC/EN 60947-2	
Электрические параметры	Номинальный ток I _n	A	63, 80, 100, 125	
	Количество полюсов	P	1, 2, 3, 4	
	Номинальное напряжение U _e	B	230/400	
	Напряжение сопротивления изоляции U _i	B	500	
	Номинальная частота	Гц	50/60	
	Номинальная отключающая способность	A	6000	
	Ном. импульсное напряжение (1.2/50) U _{imp}	B	6000	
	Испыт. напряж. изоляции в течение 1 мин	кВ	2.5	
	Степень загрязнения			3
	Термагнитная характеристика отключения			(C)I _i =8I _n , (D)I _i =12I _n
Механические параметры	Электрический срок службы	t	15000	
	Механический срок службы	t	10000	
	Индикатор состояния контактов			Да
	Класс защиты			IP20
	Эталонная температура для настройки термозлемента			30
	Температура окружающей среды (средняя за день ≤35°C)	°C		-5...+40 (обратите внимание на температурную компенсацию)
	Температура хранения	°C		-25...+70
	Тип подключения	°C		Кабель / Штырьевая шина
	Монтаж	Размеры контакта для кабеля верх/низ	мм ²	50
			AWG	18-1/0
Размеры контакта для шины верх/низ		мм ²	50	
		AWG	18-1/0	
Момент затяжки		Нм		3.5
Монтаж		дюйм-ф		31
Подключение			С помощью защелки на DIN-рейке EN 60715(35 мм) Сверху и снизу	

Габаритные и монтажные размеры (мм)



Модульные устройства для DIN-рейки

Электронный дифференциальный выключатель с защитой от повышенных токов YCB7LE-125



Общая информация

1. Защита персонала и предотвращение возгораний
2. Защита кабелей и линии от перегрузки и короткого замыкания

Как выбрать

1. $I_{\Delta n} \leq 30$ мА: дополнительная защита при прямом контакте.
2. $I_{\Delta n} \leq 300$ мА: защита от возгораний при пробое на землю
3. AC class – обеспечивается отключение для синусоидальных, переменных токов, независимо от скорости их нарастания.

Тип	Срабатывание	$I_{\Delta n}(A)$	Ожидаемый результат				Примечание		
			$I_{\Delta n}$	$2I_{\Delta n}$	$5I_{\Delta n}$	$6I_{\Delta n}$			
Общее	63, 80, 100, 125	≥ 0.03	0.1	0.07	0.04	0.04	Мин.время срабатывания		
Задежка		Ограничение для не срабатыв.	0.06 с	≥ 0.03	0.3	0.2	0.15	0.15	Мин.время срабатывания
			0.1 с	≥ 0.03	0.13	0.06	0.05	0.04	Мин.время не срабатывания
		≥ 0.03		0.6	0.4	0.3	0.2	Мин.время срабатывания	
		≥ 0.03	0.23	0.1	0.06	0.05	Мин.время не срабатывания		

Таблица для выбора по селективности

Тип	Ток	Время срабатывания	Ожидаемый результат
C, D	$1.05I_n$	$t \leq 1c$ ($I_n \leq 63A$), $t \leq 2c$ ($I_n > 63A$)	Включено
C, D	$1.3I_n$	$t \leq 1c$ ($I_n \leq 63A$), $t \leq 2c$ ($I_n > 63A$)	Выключение
C, D	$2.55I_n$	$1c < t < 120c$	Выключение
C	$8I_n \times 80\%$	$t \leq 0.2$ с	Включено
D	$12I_n \times 80\%$	$t \leq 0.2$ с	Включено
C	$8I_n \times 120\%$	$t < 0.2$ с	Выключение
D	$12I_n \times 120\%$	$t < 0.2$ с	Выключение

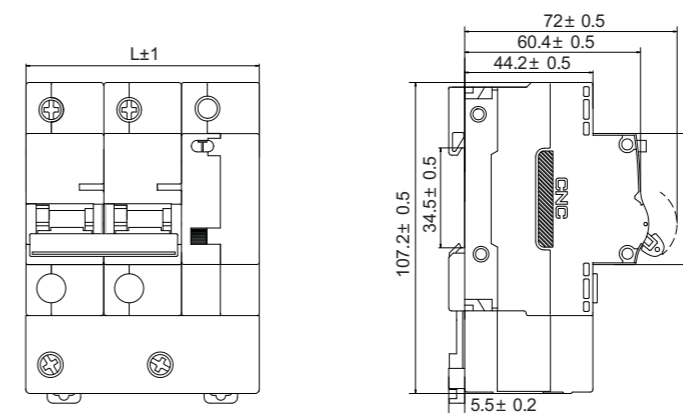
Модульные устройства для DIN-рейки

Электронный дифференциальный выключатель с защитой от повышенных токов YCB7LE-125

Технические характеристики

Тип	Параметр	IEC/EN 60947-2	
Электрические параметры	Тип (утечка на землю)	AC	
	Термомагнитная характеристика отключения	(C)li=8In, (D)li=12In	
	Номинальный ток In	A 63, 80, 100	
	Количество полюсов	1P+N, 2P, 3P, 3P+N, 4P	
	Номинальное напряжение Ue	B 230/400	
	Ток утечки IΔn	A 0.03, 0.1, 0.3	
	Номинальная отключающая способность Icp	A 6000	
	Время размыкания при IΔn	c ≤0.1	
	Ном. импульсное напряжение (1.2/50)Uimp	B 4000	
	Испыт. напряж. изоляции в течение 1 мин	кВ 1.89	
	Напряжение сопротивления изоляции Ui	B 500	
	Степень загрязнения	3	
	Электрический срок службы	1500	
Механические параметры	Механический срок службы	8500	
	Индикатор состояния контактов	Да	
	Класс защиты	IP20	
	Темп. окружающей среды (среднеднев. ≤35°C)	°C -5...+40	
	Температура хранения	°C -25...+70	
Монтаж	Тип подключения	Кабель / Штырьевая шина	
	Размеры контакта для кабеля верх/низ	мм²	16-50
		AWG	6-1/0
	Размеры контакта для шины верх/низ	мм²	16-35
		AWG	6-2
	Момент затяжки	Нм	3.5
		дюйм-ф	31
	Монтаж		С помощью защелки на DIN-рейке EN 60715(35 мм)
Подключение		Сверху и снизу	

Габаритные и монтажные размеры (мм)



Полюсы	L (мм)
1P+N	53.6
2P	80.4
3P	107.2
3P+N	107.2
4P	134

Модульные устройства для DIN-рейки Электромагнитный УЗО YCB8RL-63



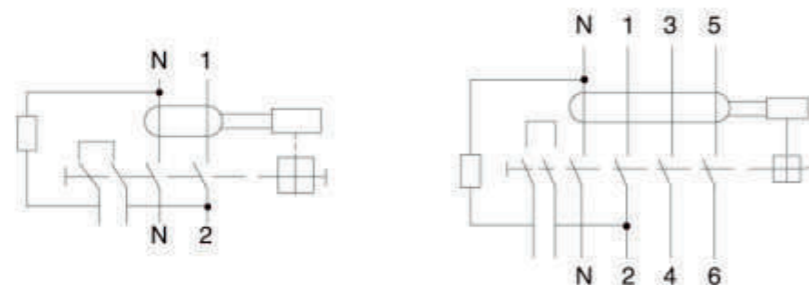
Общая информация

1. Защита от воздействия синусоидальных переменных токов замыкания на землю
2. Защита при прямом и непрямом контакте
3. Защита от возгорания из-за неисправности изоляции
4. Управление и переключение
5. Используются в жилых и нежилых помещениях, а также в электроэнергетике и на инфраструктурных объектах

Таблица для выбора по селективности

Тип		Назначение	
АС	Для защиты от остаточных синусоидальных токов	30 mA	Для защиты персонала, оборудования, для защиты при прямом контакте, защита от возгораний
А	Для дифференциальных синусоидальных переменных токов и дифференциальных пульсирующих постоянных токов	100mA	Для защиты при не прямых контактах
		300mA	Защита от возгорания из-за неисправности изоляции

Схема подключения

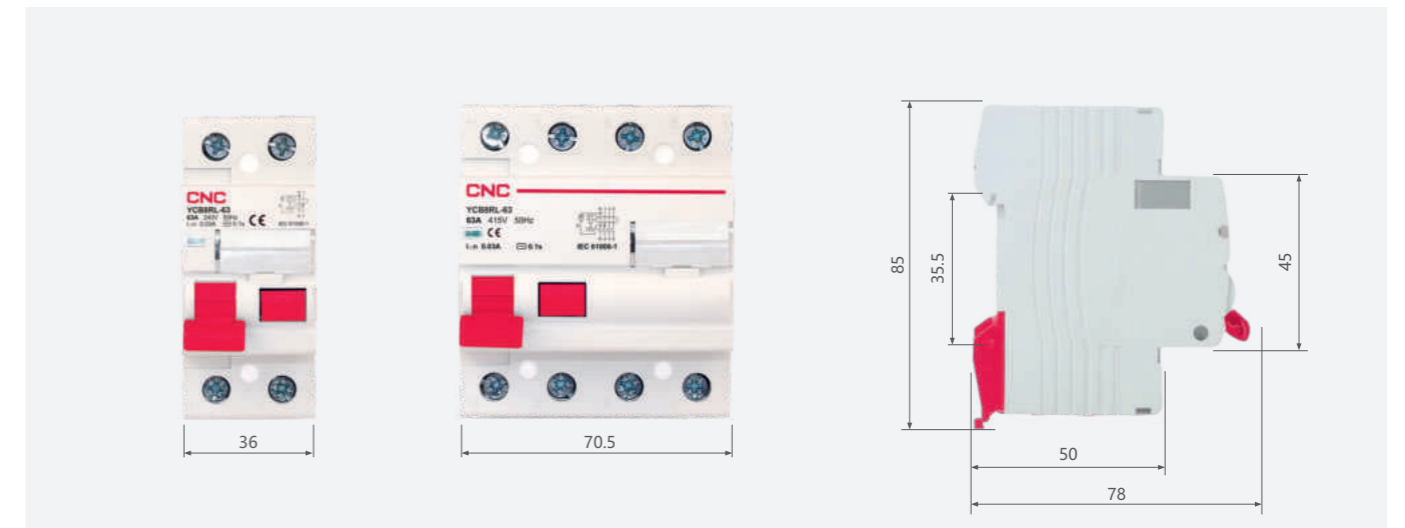


Модульные устройства для DIN-рейки Электромагнитный УЗО YCB8RL-63

Технические характеристики

Тип	Параметр	IEC/EN 61008-1	
Электрические параметры	Тип утечки	Электромагнитная	
	Номинальный ток I_n	A	16, 25, 32, 40, 50, 63
	Тип (утечка на землю)		A, AC
	Количество полюсов	P	1P+N, 3P+N
	Номинальное напряжение U_e	B	230/400
	Напряжение сопротивления изоляции U_i	B	500
	Номинальная частота	Гц	50/60
	Номинальная откл. способность $I_{nc}=I_{\Delta c}$	A	6000, 10000
	Ном. импульсное напряжение (1.2/50) U_{imp}	B	6000
	Испыт. напряж. изоляции в течение 1 мин	кВ	2.5
	Ток утечки $I_{\Delta n}$	A	0.03, 0.1, 0.3
	Номинальная способность вкл./откл. $I_{\Delta m}$	A	500($I_n \leq 40A$); 630($I_n = 50A/63A$)
	Степень загрязнения		2
Механические параметры	Электрический срок службы	t	4000
	Механический срок службы	t	8000
	Класс защиты		IP20
	Температура хранения	°C	-25...+70
	Темп. окружающей среды (среднеднев. $\leq 35^\circ\text{C}$)	°C	-5...+40
Монтаж	Тип подключения		Кабель / Штырьевая шина / U-шина
	Размеры контакта для кабеля верх/низ	мм ²	25
		AWG	18-3
	Размеры контакта для шины верх/низ	мм ²	10
		AWG	18-8
	Момент затяжки	Нм	2.5
		дюйм-ф	22
Монтаж		С помощью защелки на DIN-рейке EN 60715(35 мм)	
Подключение		Сверху и снизу	

Габаритные и монтажные размеры (мм)



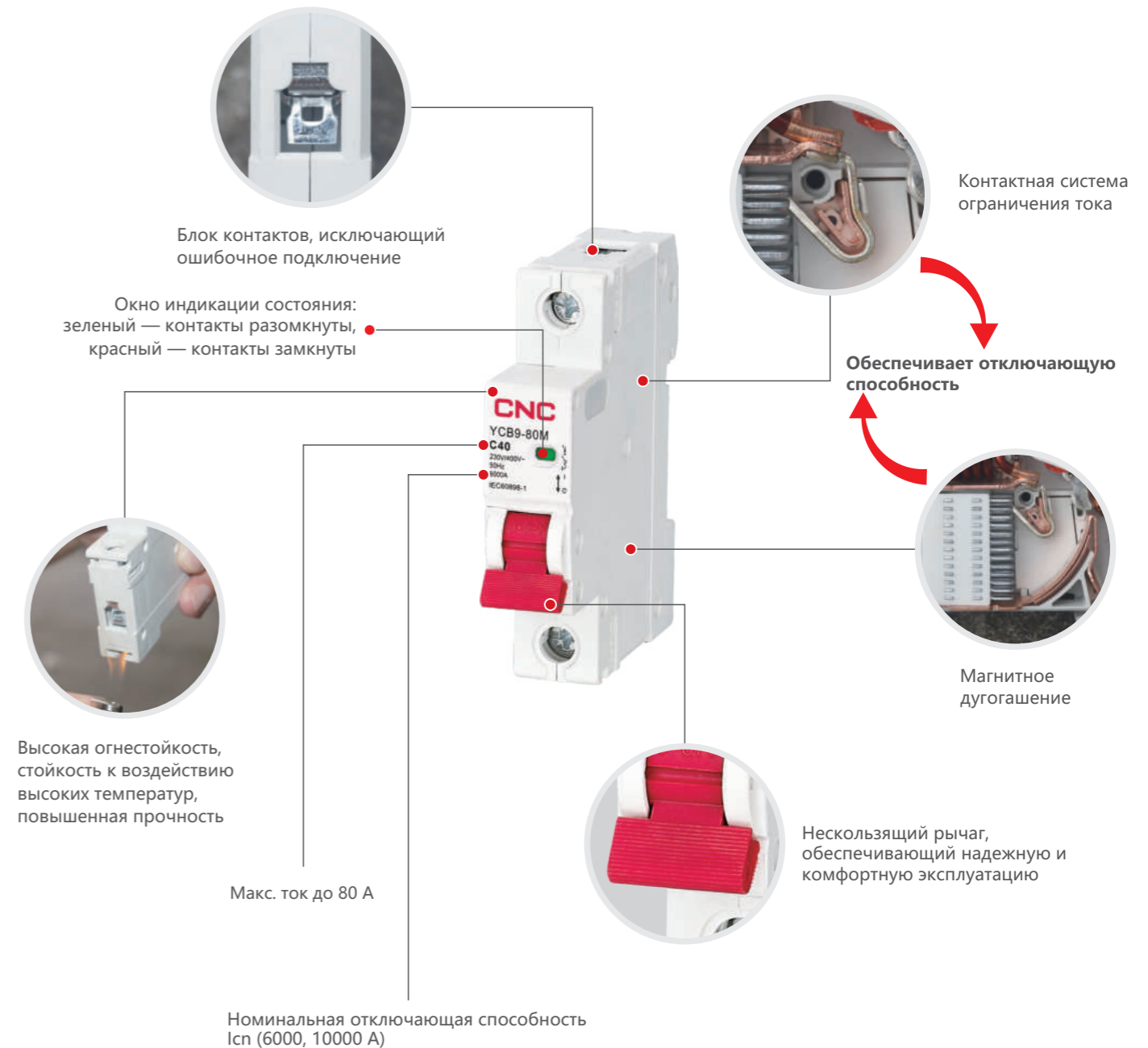
Выключатели серии YCB9



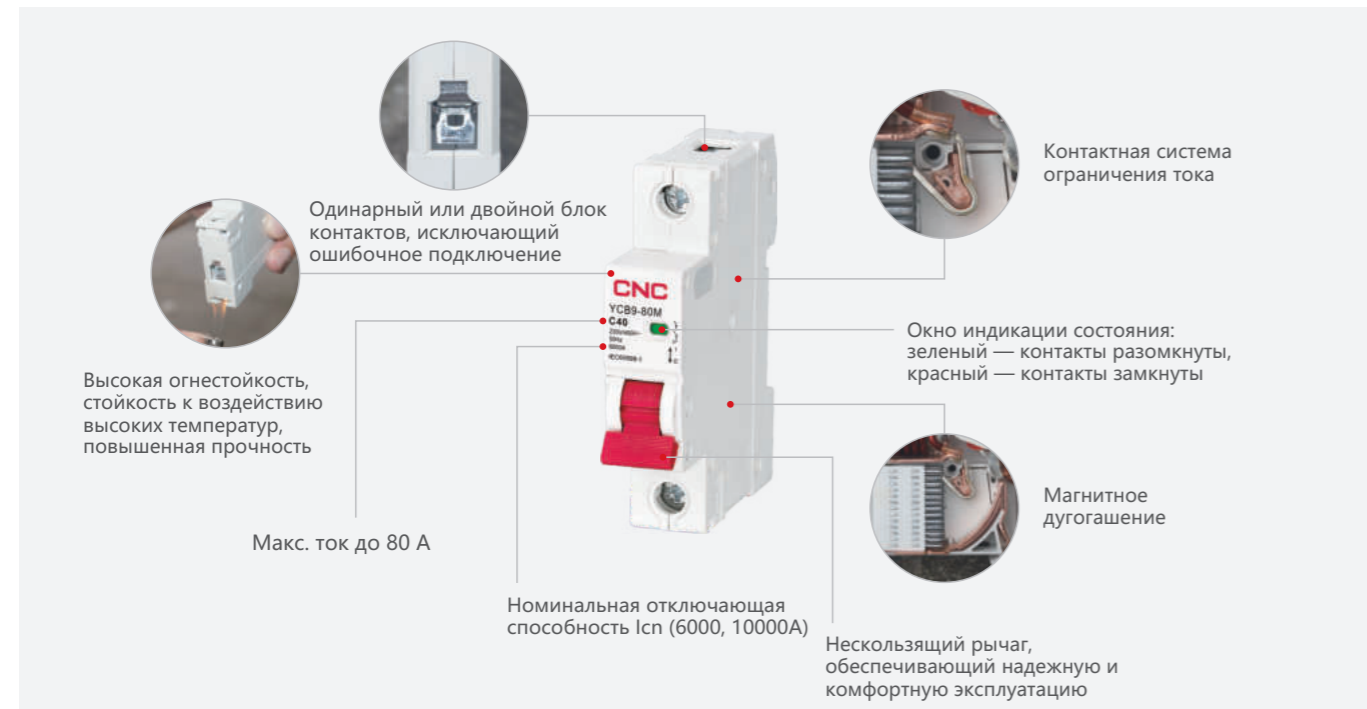
- Высокая отключающая способность: до 10 кА
- Номинальный ток: до 80 А
- Определение утечки в различных точках

Автоматические выключатели серии YCB9

Общий обзор



Автоматический выключатель YCB9-80M



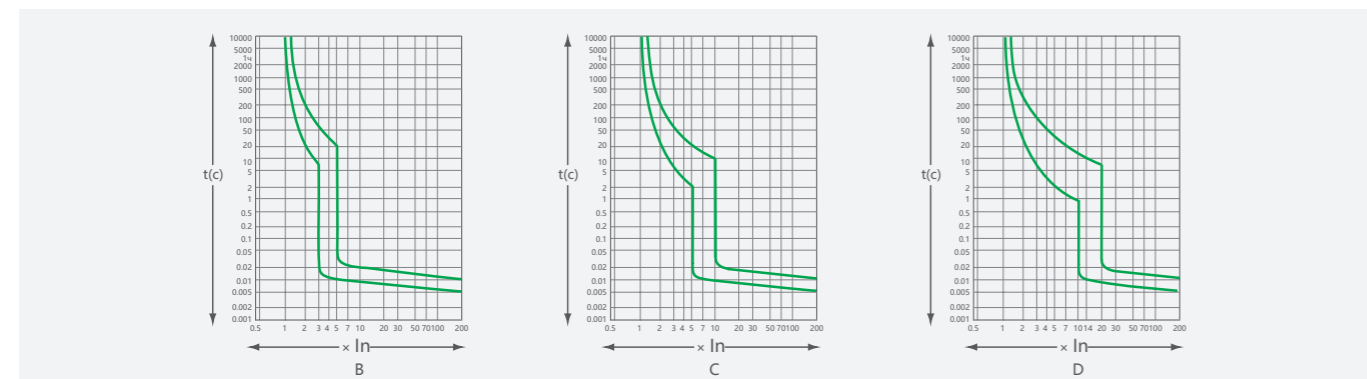
Общая информация

1. Защита от перегрузки
2. Защита от короткого замыкания
3. Удобное управление
4. Используются в жилых и нежилых помещениях, а также в электроэнергетике и на инфраструктурных объектах
5. Используется следующая классификация: тип В(3-5)I_n, тип С(5-10)I_n, тип D(10-20)I_n

Таблица для выбора по селективности

Тип	Ток	Время срабатывания	Ожидаемый результат	Тип	Ток	Время срабатывания	Ожидаемый результат
B, C, D	1.13I _n	t ≤ 1с (I _n ≤ 63А)	Включено	B	3I _n	t ≤ 0.1 с	Включено
	1.13I _n	t ≤ 2с (I _n > 63А)		C	5I _n	t ≤ 0.1 с	
B, C, D	1.45I _n	t < 1с (I _n ≤ 63А)	Выключение	D	10I _n	t ≤ 0.1 с	
	1.45I _n	t < 2с (I _n > 63А)		B	5I _n	t < 0.1 с	
B, C, D	2.55I _n	1с < t < 60с (I _n ≤ 32А)	Выключение	C	10I _n	t < 0.1 с	Выключение
	2.55I _n	1с < t < 120с (I _n > 32А)		D	20I _n	t < 0.1 с	

Времятоковые характеристики:

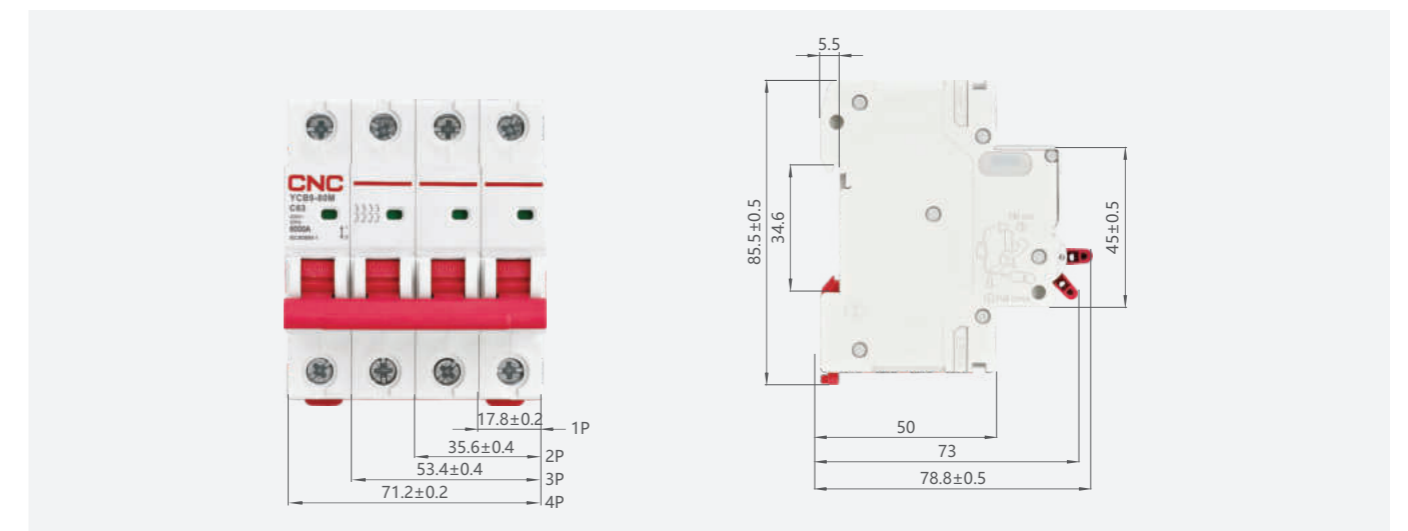


Автоматический выключатель YCB9-80M

Технические характеристики

Тип	Параметр		IEC/EN 60898-1
Электрические параметры	Номинальный ток I _n	A	1, 2, 4, 6, 10, 16, 20, 25, 32, 40, 50, 63, 80
	Количество полюсов	P	1, 2, 3, 4
	Номинальное напряжение U _e	B	230/400
	Напряжение сопротивления изоляции U _i	B	500
	Номинальная частота	Гц	50/60
	Номинальная отключающая способность	A	6000, 10000
	Ном. импульсное напряжение (1.2/50) U _{imp}	B	6000
	Испыт. напряж. изоляции в течение 1 мин	кВ	2
	Степень загрязнения		2
	Термоманитная характеристика отключения		B, C, D
	Электрический срок службы	t	8000
	Механические параметры	Механический срок службы	t
Класс защиты			IP20
Эталонная температура для настройки термoeлементa		°C	30
Температура окружающей среды (средняя в течение дня ≤35°C)		°C	-5...+40
	Температура хранения	°C	-25...+70
Монтаж	Тип подключения		Кабель / Штырьевая шина / U-шина
	Размеры контакта для кабеля верх/низ	мм ²	25
		AWG	18-3
	Размеры контакта для шины верх/низ	мм ²	25
		AWG	18-3
	Момент затяжки	Нм	2
	Монтаж	дюйм-ф	18
	Подключение		С помощью защелки на DIN-рейке EN 60715(35 мм) Сверху и снизу

Габаритные и монтажные размеры (мм)



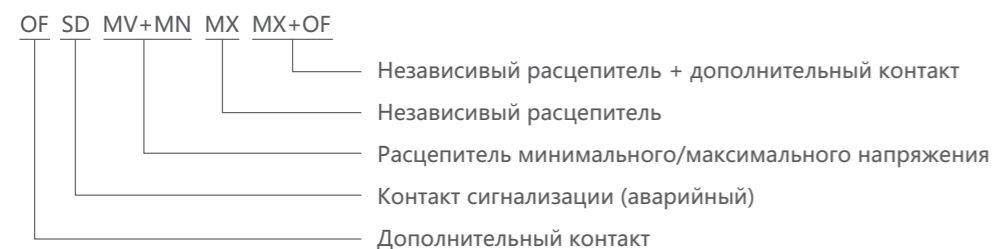
Модульные устройства для DIN-рейки

Дополнительные аксессуары для YCB9

Общая информация

Дополнительные аксессуары предназначены для организации удаленного управления, мониторинга и сигнализации в соответствии со стандартом IEC60947-5-1 в электрических цепях, оснащенных автоматическими выключателями серии YCB6, для обеспечения максимальной безопасности для пользователей и имущества.

Обозначения



Функции

Наименование	Код	Функции
Дополнит. контакт	OF	Сигнал для внешней цепи управления
Конт. сигнализ. (аварийн.)	SD	При отключении выключателя по причине неисправности генерируется сигнал
Независимый расцепитель	MX	При выходе напряжения за пределы диапазона 70-110% от номинального значения выключатель размыкается для защиты цепи
Независимый расцепитель + дополнит. контакт	MX+OF	Удаленное управление внешней цепью через дополнительный контакт
Расцепитель мин./ макс. напряжения	MV+MN	При превышении значения напряжения 270 В ±5% или падении напряжения ниже 170 В ±5%, выключатель размыкается для защиты цепи

Монтаж

Все дополнительные аксессуары устанавливаются рядом с выключателем, как показано на рисунке ниже (примечание: для одного автоматического выключателя могут быть установлены до 3 аксессуаров индикаторного типа (OF или SD) и до двух размыкателей).



Условия эксплуатации

- Температура окружающей среды: -5...+40°C;
- Высота: ниже 2000 м над уровнем моря;
- Среда: не должна быть взрывоопасной, агрессивной, содержать пыль, ухудшать свойства изолирующего газа;
- Монтаж: стандартная DIN-рейка 35 мм.

Модульные устройства для DIN-рейки

Дополнительные аксессуары для YCB9

Технические характеристики

Дополнительный контакт и контакт сигнализации (аварийный)

Наименование	Номинальный ток (А)			Кол-во полюсов	Схема
	AC 380 В	AC 220 В	AC 110 В		
Дополнительный контакт OF	3	6	1	1NO 1NC	
Контакт сигнализации SD (аварийный)	3	6	1	1NO 1NC	

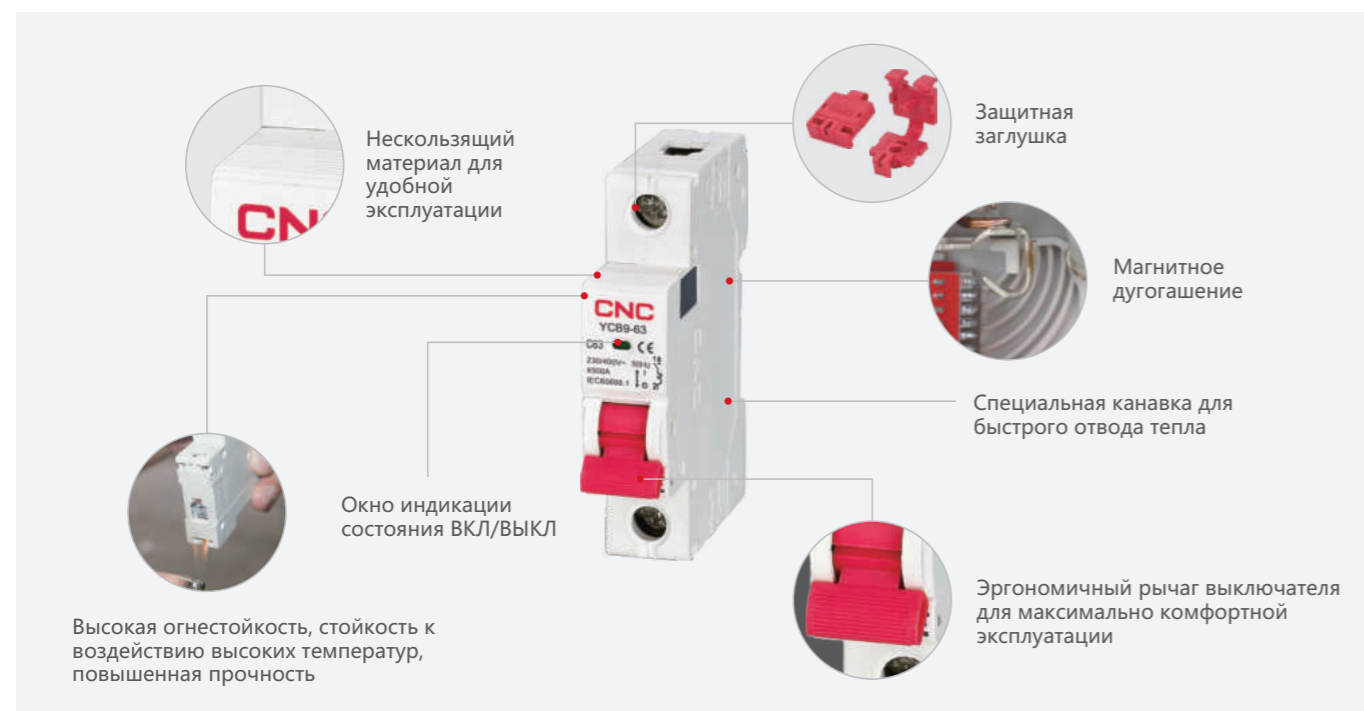
Независимый расцепитель, независимый расцепитель + дополнительный контакт

Наименование	Номинальное напр. сопротив. изоляции U_i	Номинальное напряжение U_s	Потребляемая мощность (Вт или ВА)	Рабочее напряжение U_s	Схема
Независимый расцепитель MX	415В	AC/DC: 220-380 В 110-220 В	240	0.7-1.1	
		AC/DC: 24-48 В	120		
Независимый расцепитель + дополнительный контакт MX+OF	415В	AC/DC: 220-380 В 110-220 В	240	0.7-1.1	
		AC/DC: 24-48 В	120		

Расцепитель минимального/максимального напряжения

Наименование	Рабочее напряжение U_e	Напряжение срабатывания	Схема
Расцепитель минимального/максимального напряжения MV+MN	AC 230 В	Ниже 170 В ±5% Выше BV ±5%	
	AC 380 В	Ниже 300 В ±5% Выше 460 В ±5%	

Автоматический выключатель YCB9-63



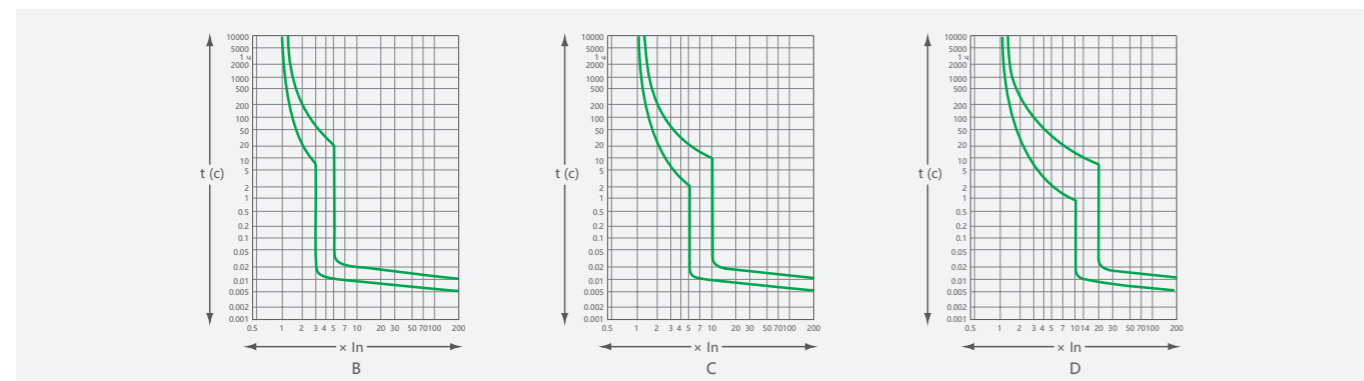
Общая информация

1. Защита от перегрузки
2. Защита от короткого замыкания
3. Удобное управление
4. Используются в жилых и нежилых помещениях, а также в электроэнергетике и на инфраструктурных объектах
5. Используется следующая классификация: тип В(3-5)I_n, тип С(5-10)I_n, тип D(10-20)I_n

Таблица для выбора по селективности

Тип	Ток	Время срабатывания	Ожидаемый результат	Тип	Ток	Время срабатывания	Ожидаемый результат
B, C, D	1.13I _n	t ≤ 1с (I _n ≤ 63A)	Включено	B	3I _n	t ≤ 0.1 с	Включено
	1.13I _n	t ≤ 2с (I _n > 63A)		C	5I _n	t ≤ 0.1 с	
B, C, D	1.45I _n	t < 1с (I _n ≤ 63A)	Выключение	D	10I _n	t ≤ 0.1 с	
	1.45I _n	t < 2с (I _n > 63A)		B	5I _n	t < 0.1 с	
B, C, D	2.55I _n	1с < t < 60с (I _n ≤ 32A)	Выключение	C	10I _n	t < 0.1 с	Выключение
	2.55I _n	1с < t < 120с (I _n > 32A)		D	20I _n	t < 0.1 с	

Времятоковые характеристики:

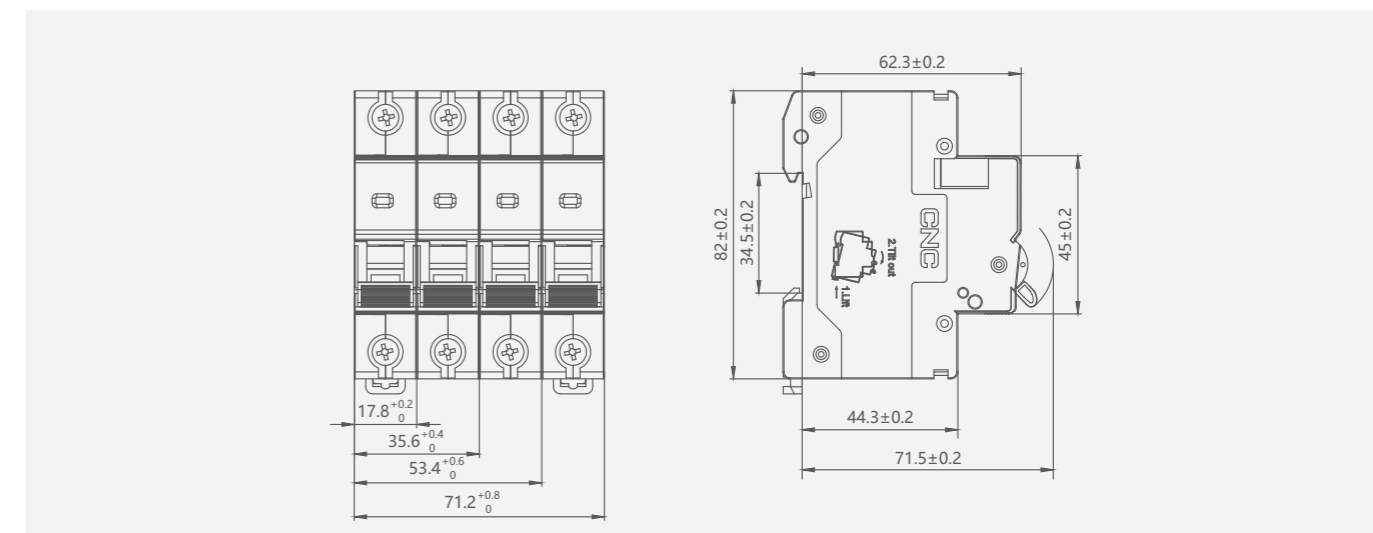


Автоматический выключатель YCB9-63

Технические характеристики

Тип	Параметр		IEC/EN 60898-1
Электрические параметры	Номинальный ток I _n	A	1, 2, 4, 6, 10, 16, 20, 25, 32, 40, 50, 63
	Количество полюсов	P	1, 2, 3, 4
	Номинальное напряжение U _e	B	230/400
	Напряжение пробоя изоляции U _i	B	500
	Номинальная частота	Гц	50/60
	Номинальная отключающая способность	A	4500,6000
	Ном. импульсное напряжение (1.2/50)U _{imp}	B	4500 (80 A) / 6000 (1-63 A)
	Испыт. напряж. изоляции в течение 1 мин	кВ	2
	Степень загрязнения		2
	Термоманитная характеристика отключения		B, C, D
Механические параметры	Электрический срок службы	t	8000
	Механический срок службы	t	20000
	Класс защиты		IP20
	Эталонная температура для настройки термозлемента	°C	30
	Температура окружающей среды (средняя в течение дня ≤35°C)	°C	-5...+40
	Температура хранения	°C	-25...+70
Монтаж	Тип подключения		Кабель / Штырьевая шина
	Размеры контакта для кабеля верх/низ	мм ²	25
		AWG	18-3
	Размеры контакта для шины верх/низ	мм ²	25
		AWG	18-3
	Момент затяжки	Нм	2
		дюйм-ф	18
	Монтаж		С помощью защелки на DIN-рейке EN 60715(35 мм)
Подключение		Сверху и снизу	

Габаритные и монтажные размеры (мм)



Автоматический выключатель YCB9N-40



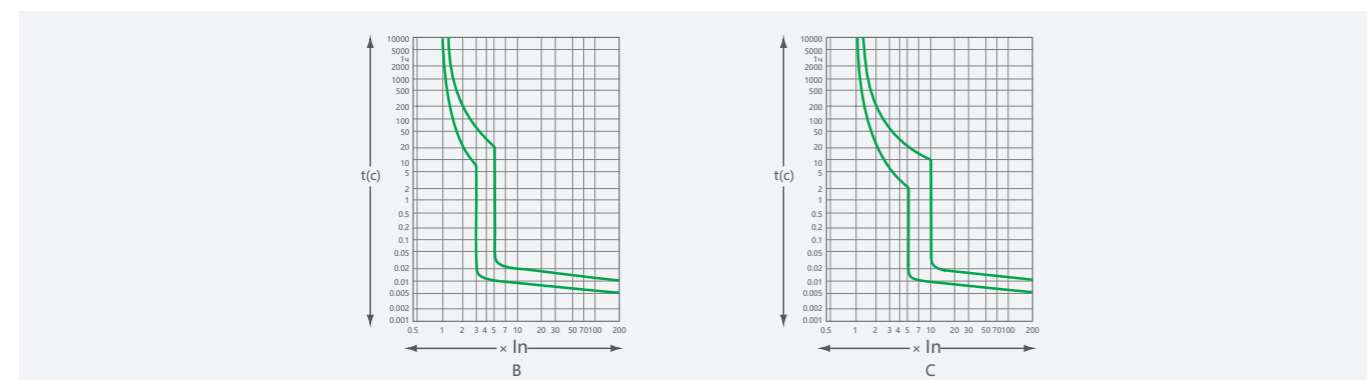
Общая информация

1. Защита от перегрузки
2. Защита от короткого замыкания
3. Удобное управление
4. Используются в жилых и нежилых помещениях, а также в электроэнергетике и на инфраструктурных объектах
5. Используется следующая классификация: тип В(3-5) I_n , тип С(5-10) I_n , тип D(10-20) I_n

Таблица для выбора по селективности

Тип	Ток	Время срабатывания	Ожидаемый результат	Тип	Ток	Время срабатывания	Ожидаемый результат
В, С	1.13 I_n	$t \leq 1c$ ($I_n \leq 63A$)	Включено	В	3 I_n	$t \leq 0.1$ с	Включено
	1.13 I_n	$t \leq 2c$ ($I_n > 63A$)					
В, С	1.45 I_n	$t < 1c$ ($I_n \leq 63A$)	Выключение	В	5 I_n	$t < 0.1$ с	Выключение
	1.45 I_n	$t < 2c$ ($I_n > 63A$)					
В, С	2.55 I_n	$1c < t < 60c$ ($I_n \leq 32A$)	Выключение	С	10 I_n	$t < 0.1$ с	Выключение
	2.55 I_n	$1c < t < 120c$ ($I_n > 32A$)					

Времятоковые характеристики:

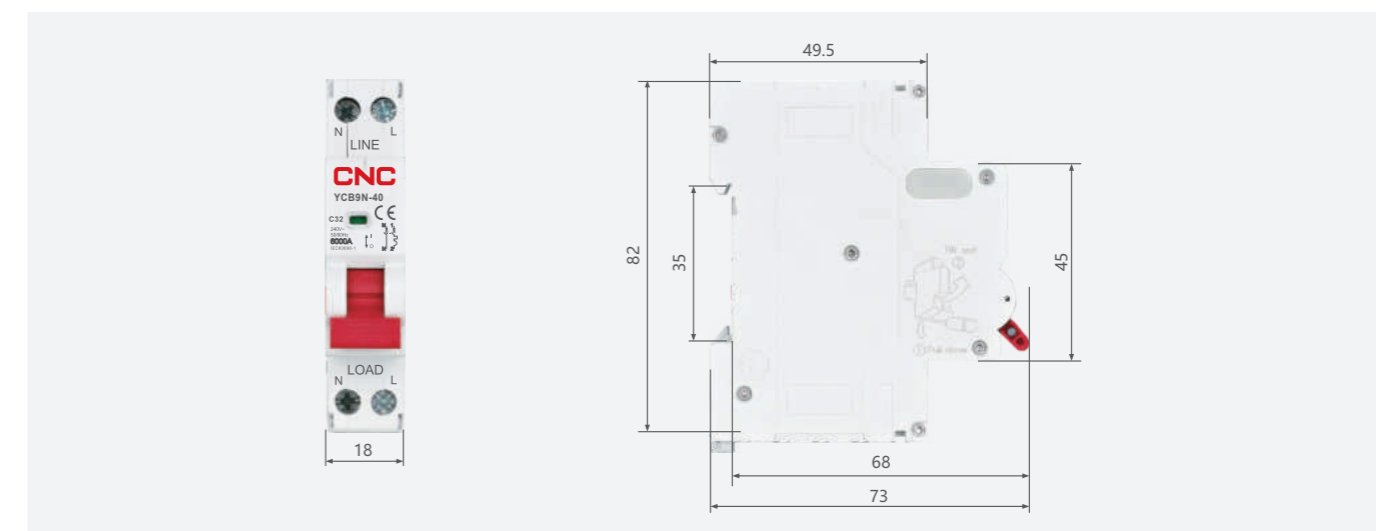


Автоматический выключатель YCB9N-40

Технические характеристики

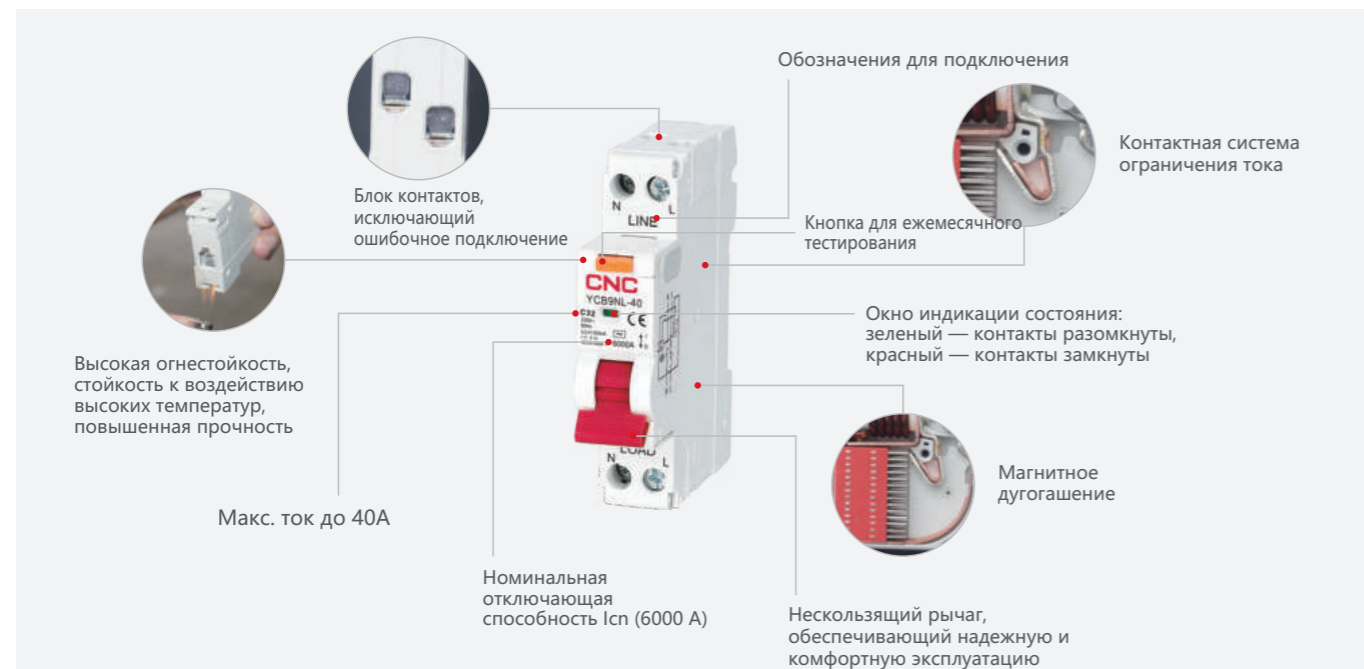
Тип	Параметр		IEC/EN 60898-1
Электрические параметры	Номинальный ток I_n	A	6, 10, 16, 20, 25, 32, 40
	Количество полюсов	P	1P+N
	Номинальное напряжение U_e	B	230
	Напряжение сопротивления изоляции U_i	B	500
	Номинальная частота	Гц	50/60
	Номинальная отключающая способность	A	6000
	Ном. импульсное напряжение (1.2/50) U_{imp}	B	4000
	Испыт. напряж. изоляции в течение 1 мин	кВ	2
	Степень загрязнения		2
	Термомангнитная характеристика отключения		B, C
Механические параметры	Электрический срок службы	t	8000
	Механический срок службы	t	20000
	Класс защиты		IP20
	Эталонная температура для настройки термoeлементa	°C	30
	Температура окружающей среды (средняя в течение дня $\leq 35^\circ C$)	°C	-5...+40
Монтаж	Температура хранения	°C	-25...+70
	Тип подключения		Кабель / Штырьевая шина
	Размеры контакта для кабеля верх/низ	мм ²	16
		AWG	18-5
	Размеры контакта для шины верх/низ	мм ²	10
		AWG	18-5
	Момент затяжки	Нм	2
	Монтаж	дюйм-ф	18
Подключение		С помощью защелки на DIN-рейке EN 60715(35 мм) Сверху и снизу	

Габаритные и монтажные размеры (мм)



Модульные устройства для DIN-рейки

Электронный дифференциальный выключатель с защитой от повышенных токов YCB9NL-40



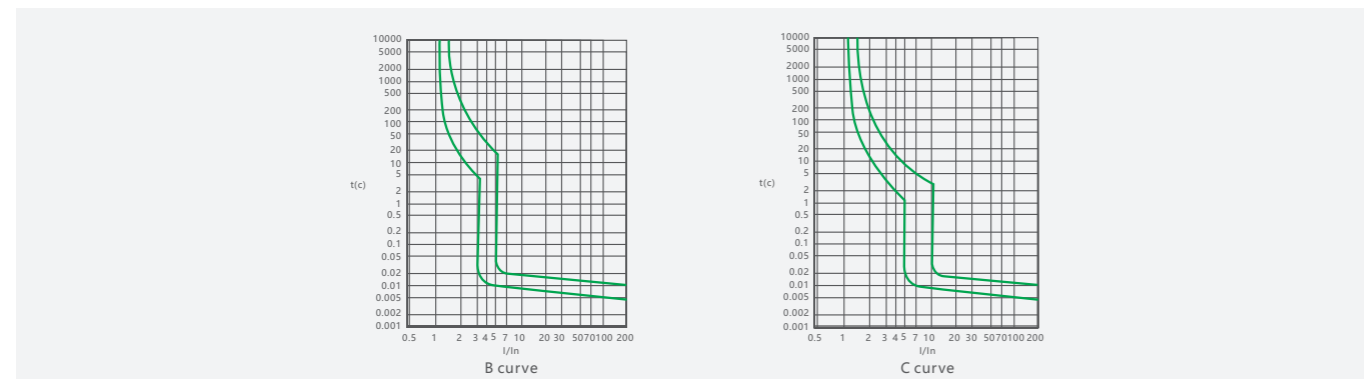
Общая информация

1. Защита от перегрузки и короткого замыкания
2. Защита от воздействия синусоидальных переменных токов замыкания на землю
3. Защита при прямом и непрямом контакте
4. Защита от возгорания из-за неисправности изоляции
5. Используются в жилых помещениях
6. Используется следующая классификация: тип В(3-5) I_n , тип С(5-10) I_n , тип D(10-20) I_n

Таблица для выбора по селективности

Тип	Ток	Время срабатывания	Ожидаемый результат	Тип	Ток	Время срабатывания	Ожидаемый результат
В,С	1.13 I_n	$t \leq 1c$ ($I_n \leq 63A$)	Включено	В	3 I_n	$t \leq 0.1$ с	Включено
	1.13 I_n	$t \leq 2c$ ($I_n > 63A$)					
В,С	1.45 I_n	$t < 1c$ ($I_n \leq 63A$)	Выключение	С	5 I_n	$t \leq 0.1$ с	Выключение
	1.45 I_n	$t < 2c$ ($I_n > 63A$)					
В,С	2.55 I_n	$1c < t < 60c$ ($I_n \leq 32A$)	Выключение	В	5 I_n	$t < 0.1$ с	Выключение
	2.55 I_n	$1c < t < 120c$ ($I_n > 32A$)					
				С	10 I_n	$t < 0.1$ с	

Времятоковые характеристики:



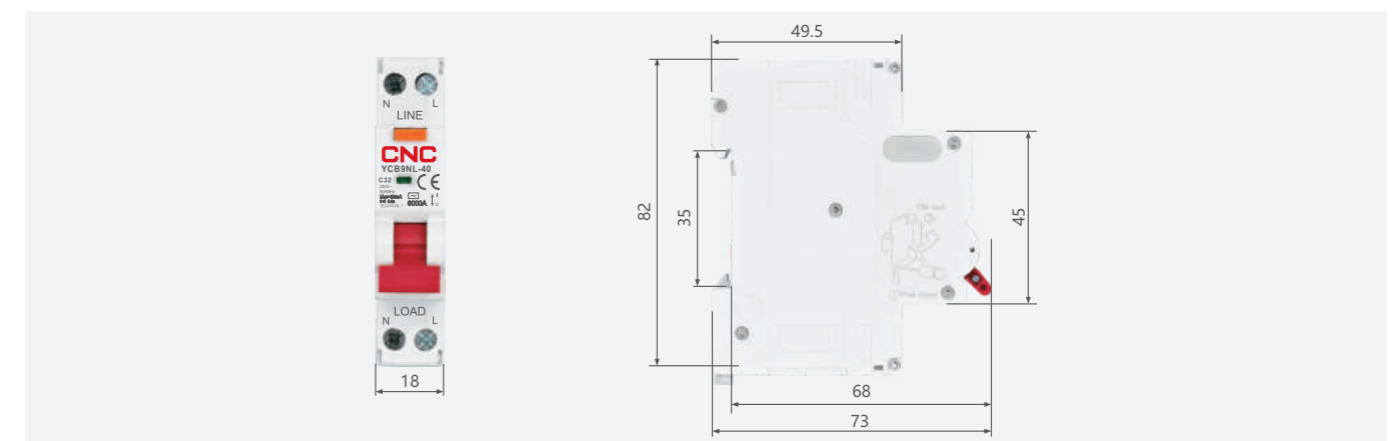
Модульные устройства для DIN-рейки

Электронный дифференциальный выключатель с защитой от повышенных токов YCB9NL-40

Технические характеристики

Тип	Параметр		IEC/EN 61009-1
Электрические параметры	Количество полюсов	P	1P+N
	Тип утечки (на землю)		AC
	Термомагнитная характеристика отключения		B, C
	Номинальный ток I_n	A	6, 10, 16, 20, 25, 32, 40
	Номинальное напряжение U_e	B	230
	Ток утечки $I_{\Delta n}$	A	0.03, 0.05, 0.1
	Номинальная способность включения/выключения $I_{\Delta m}$	A	500($I_n \leq 40A$), 630($I_n > 40A$)
	Номинальная отключающая способность I_{cn}	A	6000
	Время размыкания при $I_{\Delta n}$	с	≤ 0.1
	Номинальная частота	Гц	50/60
	Ном. импульсное напряжение (1.2/50) U_{imp}	B	4000
	Испыт. напряж. изоляции в течение 1 мин	кВ	2
	Напряжение сопротивления изоляции U_i	B	500
	Степень загрязнения		2
	Механические параметры	Электрический срок службы	t
Механический срок службы		t	10000
Индикатор состояния контактов			Да
Класс защиты			IP20
Темп. окружающей среды (среднеднев. $\leq 35^\circ C$)		$^\circ C$	-5...+40
Температура хранения	$^\circ C$	-25...+70	
Монтаж	Тип подключения		Кабель / Штырьевая шина
	Размеры контакта для кабеля верх/низ	мм ²	16
		AWG	18-5
	Размеры контакта для шины верх/низ	мм ²	10
		AWG	18-5
	Момент затяжки	Нм	2
	Монтаж	дюйм-ф	18
	Монтаж		С помощью защелки на DIN-рейке EN 60715(35 мм)
Подключение		Сверху	

Габаритные и монтажные размеры (мм)



Электромагнитный дифференциальный выключатель с защитой от повышенных токов YCB9L-40



Общая информация

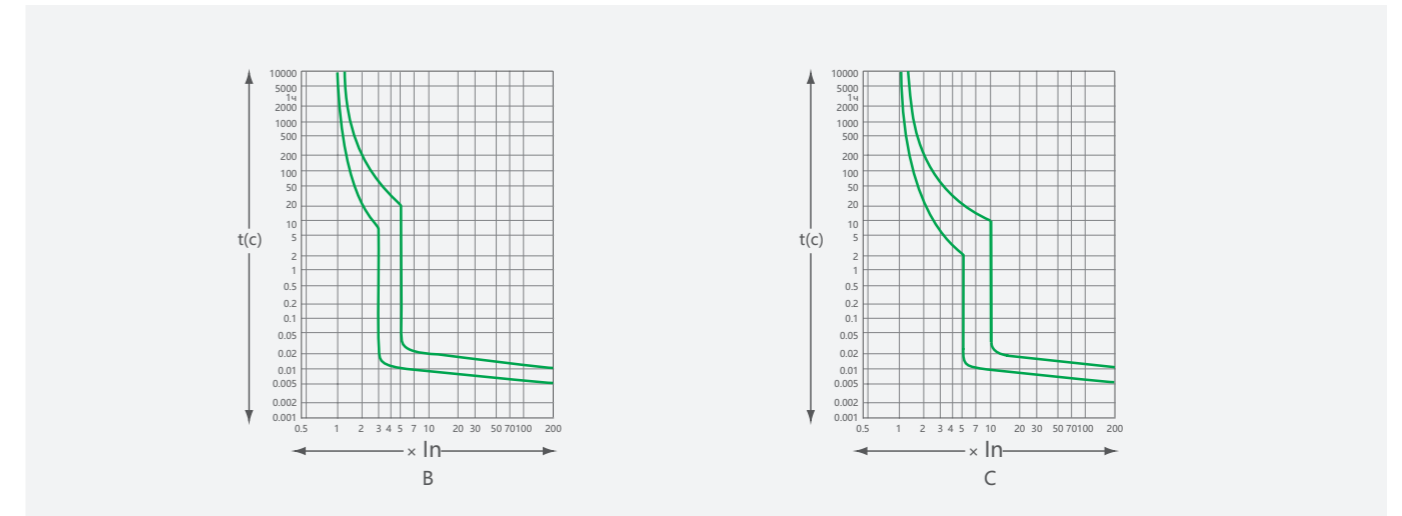
1. Защита от перегрузки и короткого замыкания
2. Защита от воздействия синусоидальных переменных токов замыкания на землю
3. Защита при прямом и непрямом контакте
4. Защита от возгорания из-за неисправности изоляции
5. Используются в жилых помещениях
6. Используется следующая классификация: тип В(3-5)I_n, тип С(5-10)I_n, тип D(10-20)I_n

Таблица для выбора по селективности

Тип	Ток	Время срабатывания	Ожидаемый результат
В, С	1.13I _n	t ≤ 1ч (I _n ≤ 63А)	Включено
	1.13I _n	t ≤ 2ч (I _n > 63А)	
В, С	1.45I _n	t < 1ч (I _n ≤ 63А)	Выключение
	1.45I _n	t < 2ч (I _n > 63А)	
В, С	2.55I _n	1с < t < 60с (I _n ≤ 32А)	Выключение
	2.55I _n	1с < t < 120с (I _n > 32А)	
В	3I _n	t ≤ 0.1 с	Включено
С	5I _n	t ≤ 0.1 с	
В	5I _n	t < 0.1 с	Выключение
С	10I _n	t < 0.1 с	

Электромагнитный дифференциальный выключатель с защитой от повышенных токов YCB9L-40

Времятоковые характеристики:

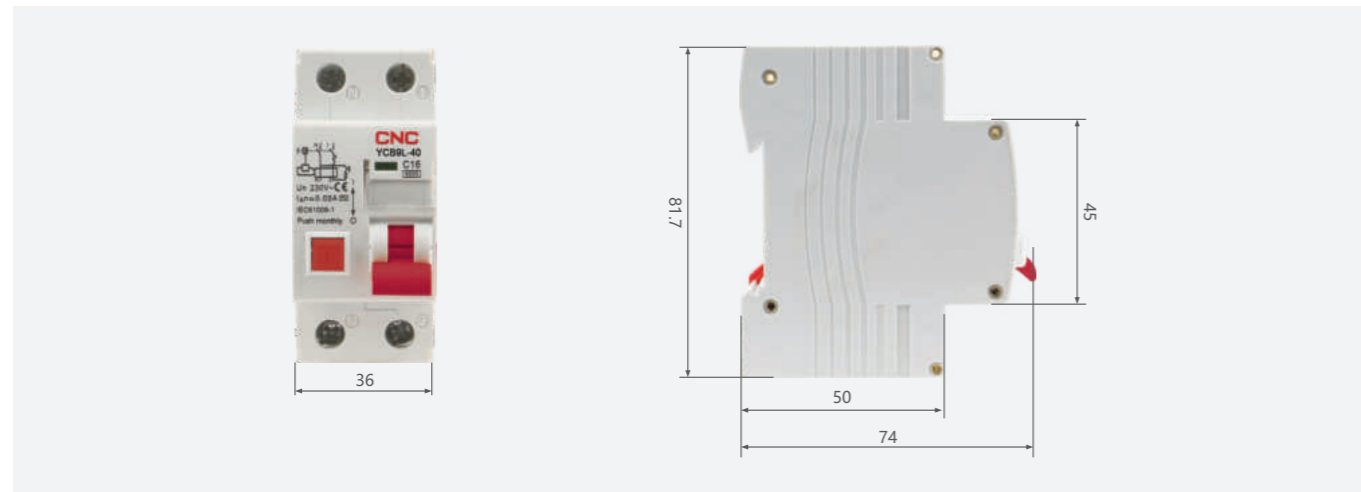


Технические характеристики

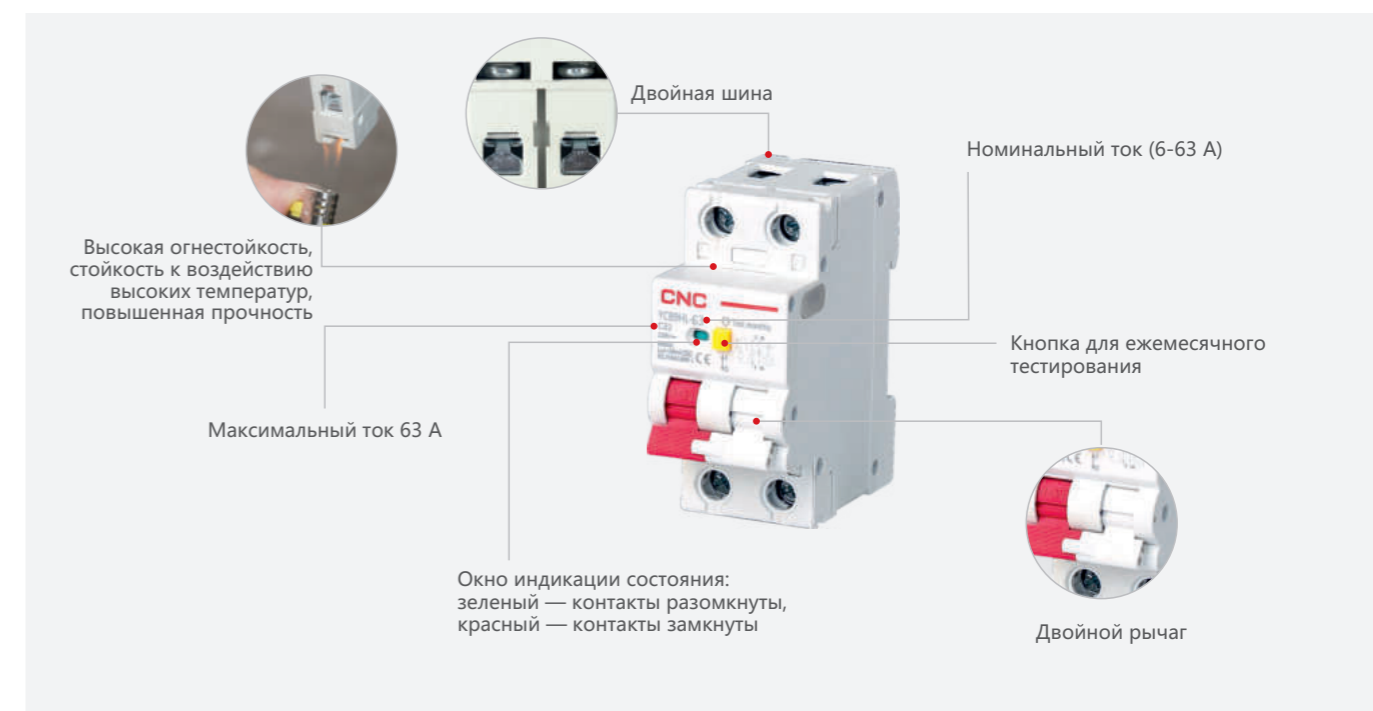
Тип	Параметр	IEC/EN 61009-1	
Электрические параметры	Тип утечки	Электромагнитная	
	Номинальный ток I _n	А	6, 10, 16, 20, 25, 32, 40
	Тип (утечка на землю)		А, АС
	Количество полюсов	Р	1P+N
	Номинальное напряжение U _e	В	230
	Напряжение сопротивления изоляции U _i	В	500
	Номинальная частота	Гц	50/60
	Номинальная откл.способность I _{cp}	А	6000
	Ном. импульсное напряжение (1.2/50) U _{imp}	В	4000
	Испыт. напряж. изоляции в течение 1 мин	кВ	2
	Ток утечки I _{Δn}	А	0.03, 0.05, 0.1
	Время отключения при I _{Δn}	с	≤ 0.1
	Номинальная способность вкл/откл I _{Δm}	А	500
	Степень загрязнения		2
Механические параметры	Электрический срок службы	t	4000
	Механический срок службы	t	8000
	Класс защиты		IP20
	Температура хранения	°С	-25...+70
	Темп. окружающей среды (среднеднев. ≤35°С)	°С	-5...+40
Монтаж	Тип подключения		Кабель / Штырьевая шина / U-шина
	Размеры контакта для кабеля верх/низ	мм ²	16
		AWG	18-5
	Размеры контакта для шины верх/низ	мм ²	16
		AWG	18-5
	Момент затяжки	Нм	1.2
		дюйм-ф	11
Монтаж		С помощью защелки на DIN-рейке EN 60715(35 мм)	
Подключение		Сверху и снизу	

Электромагнитный дифференциальный выключатель с защитой от повышенных токов YCB9L-40

Габаритные и монтажные размеры



Электромагнитный дифференциальный выключатель с защитой от повышенных токов YCB9HL-63



Общая информация

Электромагнитный дифференциальный выключатель YCB9HL-63 имеет комбинированную конструкцию с расположенным справа полюсом N. Выключатель позволяет реализовать качественную работу электронных изделий с конструктивными недостатками, например с плохой защитой от помех и скачков напряжения, а также устройств, требующих подключения нейтрали. Устройство динамически контролирует параметры цепи. Полюс N может быть отдельно подключен или отключен, при этом он изолирован. Устройство выдерживает импульсное напряжение между L и N до 6000В. Импульсное напряжение между полюсом L и полюсом N может достигать 8000В. Выключатель выдерживает кратковременное воздействие токов до 200А.

1. Защита от перегрузки и короткого замыкания
2. Защита от воздействия синусоидальных переменных токов замыкания на землю
3. Защита при прямом и непрямом контакте
4. Защита от возгорания из-за неисправности изоляции
5. Используются в жилых помещениях
6. Используется следующая классификация: тип B(3-5)In, тип C(5-10)In, тип D(10-20)In

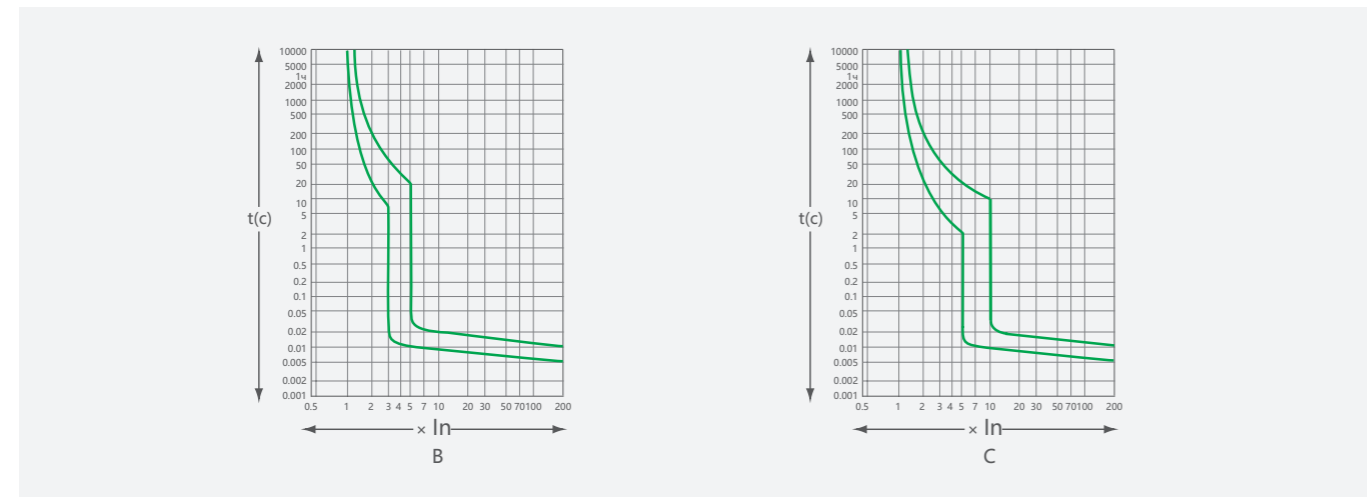
Модульные устройства для DIN-рейки

Электромагнитный дифференциальный выключатель с защитой от повышенных токов YCB9HL-63

Таблица для выбора по селективности

Тип	Ток	Время срабатывания	Ожидаемый результат
B,C	1.13In	$t \leq 1c$ ($In \leq 63A$)	Включено
	1.13In	$t \leq 2c$ ($In > 63A$)	
B,C	1.45In	$t < 1c$ ($In \leq 63A$)	Выключение
	1.45In	$t < 2c$ ($In > 63A$)	
B,C	2.55In	$1c < t < 60c$ ($In \leq 32A$)	Выключение
	2.55In	$1c < t < 120c$ ($In > 32A$)	
B	3In	$t \leq 0.1 c$	Включено
C	5In	$t \leq 0.1 c$	
B	5In	$t < 0.1 c$	Выключение
C	10In	$t < 0.1 c$	

Времятоковые характеристики:



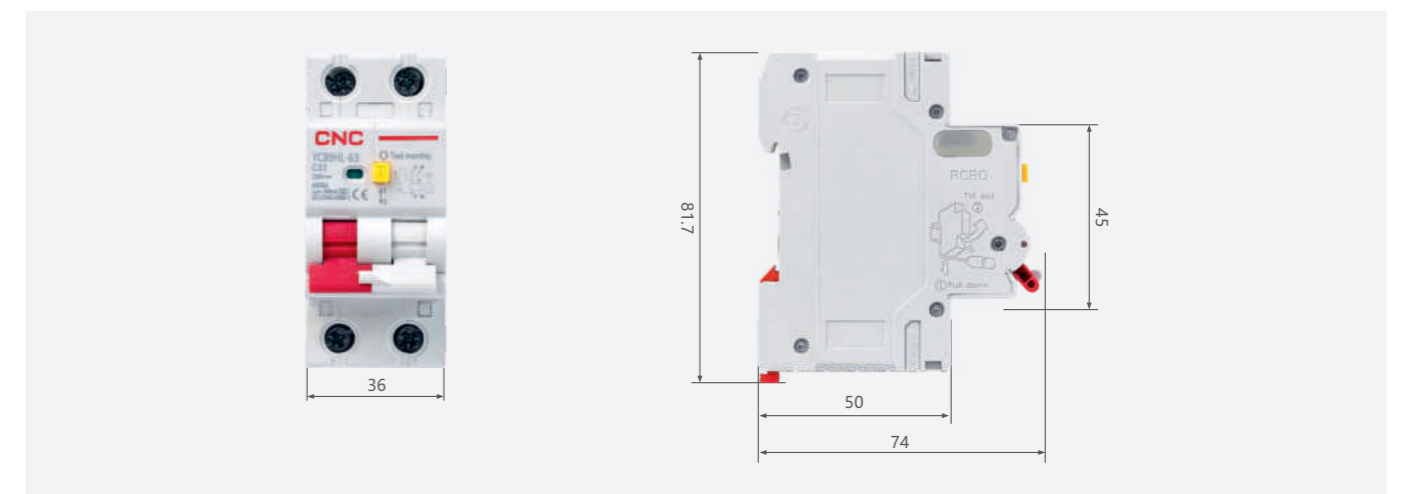
Модульные устройства для DIN-рейки

Электромагнитный дифференциальный выключатель с защитой от повышенных токов YCB9HL-63

Технические характеристики

Тип	Параметр	IEC/EN 61009-1	
Электрические параметры	Тип утечки	Электромагнитная	
	Номинальный ток In	A	6, 10, 16, 20, 25, 32, 40, 50, 63
	Тип (утечка на землю)		A, AC
	Количество полюсов	P	1P+N
	Номинальное напряжение Ue	B	230
	Напряжение сопротивления изоляции Ui	B	500
	Номинальная частота	Гц	50/60
	Номинальная откл.способность Icp	A	6000
	Ном. импульсное напряжение (1.2/50) Uimp	B	4000
	Испыт. напряж. изоляции в течение 1 мин	кВ	2
	Ток утечки IΔn	A	0.03, 0.05, 0.1
	Время отключения при IΔn	с	≤0.1
	Номинальная способность вкл/откл IΔm	A	500
	Степень загрязнения		2
Механические параметры	Электрический срок службы	t	4000
	Механический срок службы	t	8000
	Класс защиты		IP20
	Температура хранения	°C	-25...+70
Темп. окружающей среды (среднеднев. ≤35°C)	°C	-5...+40	
Монтаж	Тип подключения		Кабель / Штырьевая шина / U-шина
	Размеры контакта для кабеля верх/низ	мм²	16
		AWG	18-5
	Размеры контакта для шины верх/низ	мм²	16
		AWG	18-5
	Момент затяжки	Нм	1.2
	Монтаж		С помощью защелки на DIN-рейке EN 60715(35 мм)
Подключение		Подключение	

Габаритные и монтажные размеры (мм)



Модульные устройства для DIN-рейки

Электронный дифференциальный выключатель с защитой от повышенных токов YCB9LE-80M



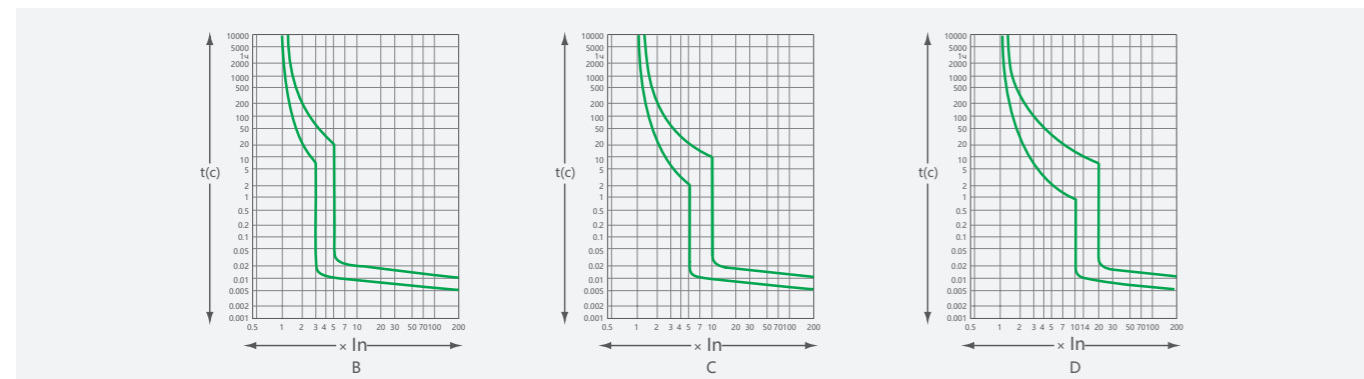
Общая информация

1. Защита от перегрузки и короткого замыкания
2. Защита от воздействия синусоидальных переменных токов замыкания на землю
3. Защита при прямом и непрямом контакте
4. Защита от возгорания из-за неисправности изоляции
5. Используются в жилых помещениях
6. Используется следующая классификация: тип B(3-5)I_n, тип C(5-10)I_n, тип D(10-20)I_n

Таблица для выбора по селективности

Тип	Ток	Время срабатывания	Ожидаемый результат	Тип	Ток	Время срабатывания	Ожидаемый результат
B, C, D	1.13I _n	t ≤ 1c (I _n ≤ 63A)	Включено	B	3I _n	t ≤ 0.1 c	Включено
	1.13I _n	t ≤ 2c (I _n > 63A)		C	5I _n	t ≤ 0.1 c	
B, C, D	1.45I _n	t < 1c (I _n ≤ 63A)	Выключение	D	10I _n	t ≤ 0.1 c	
	1.45I _n	t < 2c (I _n > 63A)		B	5I _n	t < 0.1 c	
B, C, D	2.55I _n	1c < t < 60c (I _n ≤ 32A)	Выключение	C	10I _n	t < 0.1 c	Выключение
	2.55I _n	1c < t < 120c (I _n > 32A)		D	20I _n	t < 0.1 c	

Времятоковые характеристики:



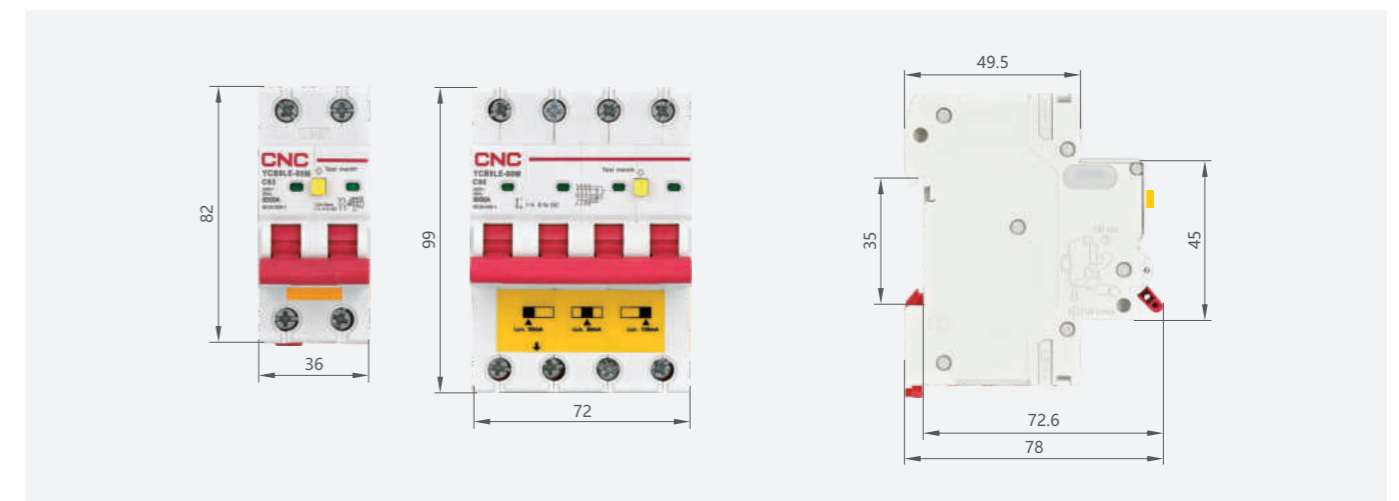
Модульные устройства для DIN-рейки

Электронный дифференциальный выключатель с защитой от повышенных токов YCB9LE-80M

Технические характеристики

Тип	Параметр		IEC/EN 61009-1
Электрические параметры	Количество полюсов	P	1P+N, 3P+N
	Тип утечки (на землю)		A/AC
	Термоманитная характеристика отключения		B, C, D
	Номинальный ток I _n	A	1, 2, 3, 4, 6, 10, 16, 20, 25, 32, 40, 50, 63, 80
	Номинальное напряжение U _e	B	230/400
	Ток утечки I _{Δn}	A	0.03, 0.05, 0.1, 0.2
	Номинальная способность включения/выключения I _{Δm}	A	500(I _n ≤ 40A), 630(I _n > 40A)
	Номинальная отключающая способность I _{cn}	A	6000
	Время размыкания при I _{Δn}	c	≤ 0.1
	Номинальная частота	Гц	50/60
	Ном. импульсное напряжение (1.2/50) U _{imp}	B	4000
	Испыт. напряж. изоляции в течение 1 мин	кВ	2
	Напряжение сопротивления изоляции U _i	B	500
	Степень загрязнения		3
Механические параметры	Электрический срок службы	t	4000
	Механический срок службы	t	10000
	Индикатор состояния контактов		Да
Монтаж и подключение	Класс защиты		IP20
	Размер проводника	мм ²	1-35
	Температура	°C	-25...+70
	Высота	м	≤ 2000
	Степень загрязнения		3
	Тип подключения		Кабель / Штырьевая шина
	Место установки		Защищено от вибраций и ударов
	Класс электробезопасности		III
	Монтаж		С помощью защелки на DIN-рейке EN 60715(35 мм)
	Подключение		Сверху

Габаритные и монтажные размеры (мм)



Электромагнитный УЗО YCB9RL-100



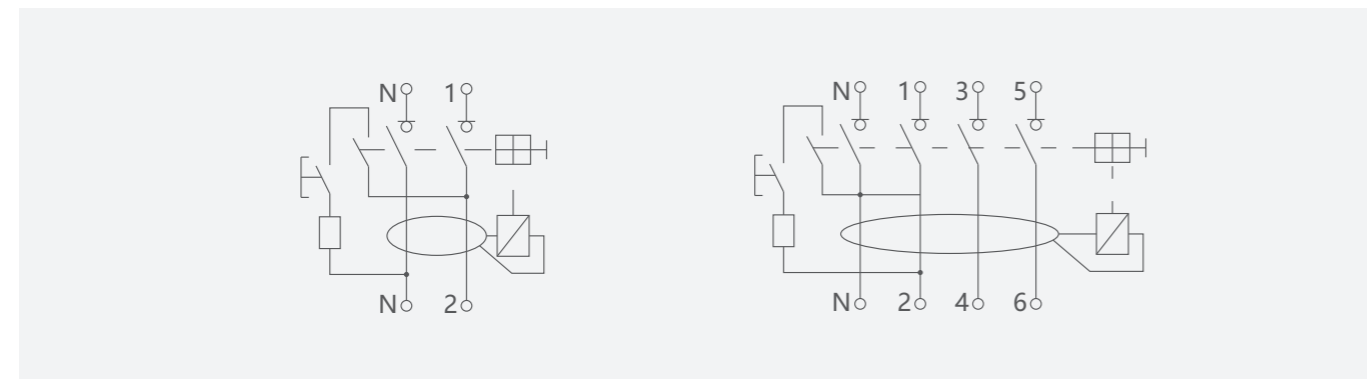
Общая информация

1. Защита от воздействия синусоидальных переменных токов замыкания на землю
2. Защита при прямом и непрямом контакте
3. Защита от возгорания из-за неисправности изоляции
4. Управление и переключение
5. Используются в жилых и нежилых помещениях, а также в электроэнергетике и на инфраструктурных объектах

Таблица для выбора по селективности

Тип		Назначение	
AC	Для защиты от остаточных синусоидальных токов	30 мА	Для защиты персонала, оборудования, для защиты при прямом контакте, защита от возгораний
A	Для дифференциальных синусоидальных переменных токов и дифференциальных пульсирующих постоянных токов	100 мА	Для защиты при непрямом контакте
S	Для защиты с задержкой	300 мА	Защита от возгорания из-за неисправности изоляции

Схема подключения

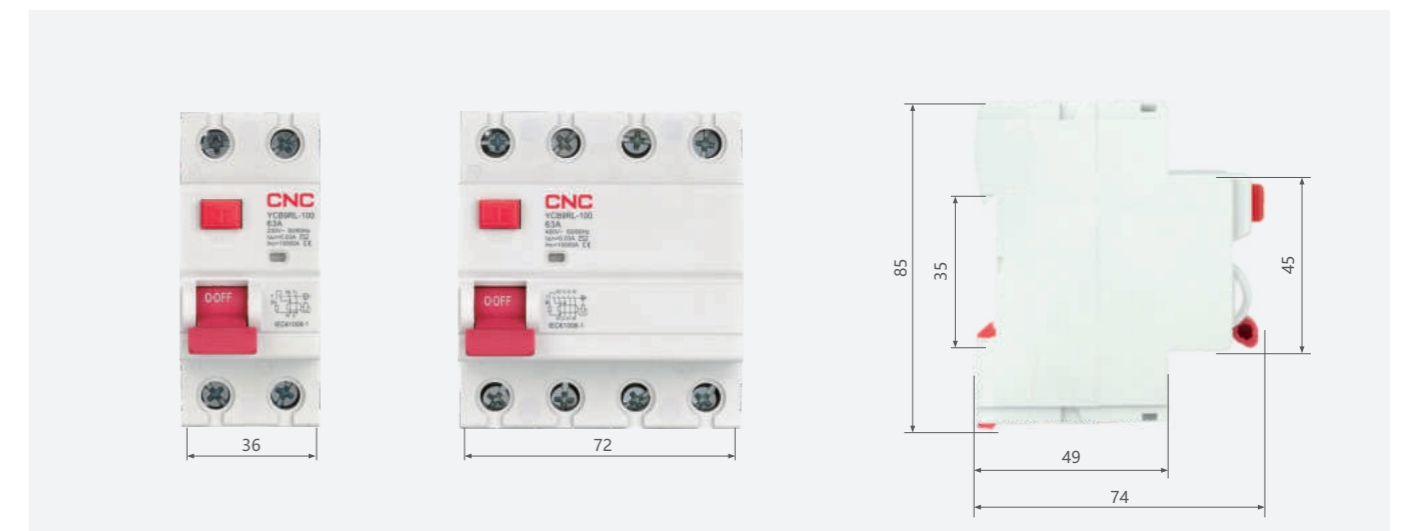


Электромагнитный УЗО YCB9RL-100

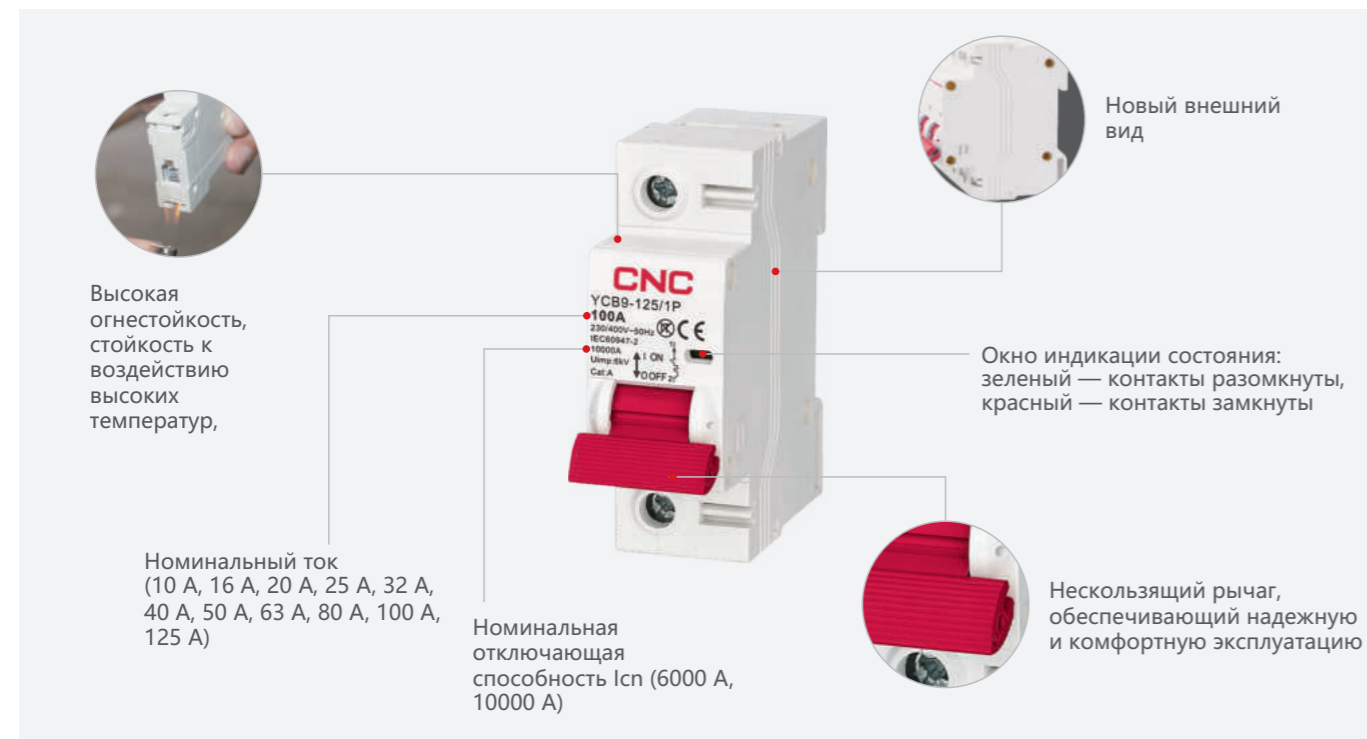
Технические характеристики

Тип	Параметр	IEC/EN 61008-1		
Электрические параметры	Тип утечки	Электромагнитная		
	Номинальный ток I_n	A	16, 25, 32, 40, 50, 63, 80, 100	
	Тип (утечка на землю)		A, AC	
	Количество полюсов	P	1P+N, 3P+N	
	Номинальное напряжение U_e	B	230/400	
	Напряжение сопротивления изоляции U_i	B	500	
	Номинальная частота	Гц	50/60	
	Номинальная откл. способность $I_{nc}=I_{\Delta c}$	A	6000, 10000	
	Ном. импульсное напряжение (1.2/50) U_{imp}	B	6000	
	Испыт. напряж. изоляции в течение 1 мин	кВ	2.5	
	Ток утечки $I_{\Delta n}$	A	0.03, 0.1, 0.3	
	Номинальная способность вкл/откл $I_{\Delta m}$	A	500 ($I_n \leq 40A$); 630 ($I_n = 50A/63A$); 1000 ($I_n = 80A/100A$)	
	Механические параметры	Степень загрязнения		2
Электрический срок службы		t	4000	
Механический срок службы		t	8000	
Класс защиты			IP20	
Температура хранения		°C	-25...+70	
Монтаж	Темп. окружающей среды (среднеднев. $\leq 35^\circ C$)	°C	-5...+40	
	Тип подключения		Кабель / Штырьевая шина / U-шина	
	Размеры контакта для кабеля верх/низ	мм ²		25/35
		AWG		18-3/18-2
	Размеры контакта для шины верх/низ	мм ²		10/16
		AWG		18-8/18-5
	Момент затяжки	Нм		2.5
Монтаж	дюйм-ф		22	
Подключение			С помощью защелки на DIN-рейке EN 60715(35 мм) Сверху и снизу	

Габаритные и монтажные размеры (мм)



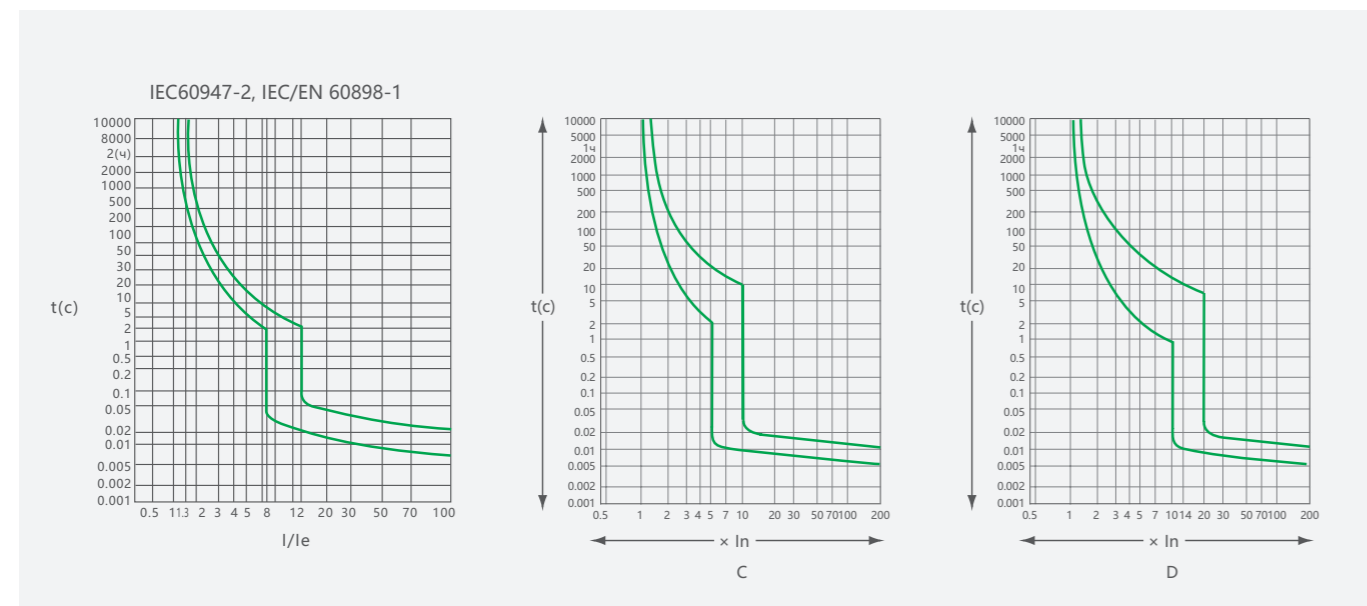
Автоматический выключатель YCB9-125



Общая информация

1. Защита от перегрузки
2. Защита от короткого замыкания
3. Удобное управление
4. Используются в жилых и нежилых помещениях, а также в электроэнергетике и на инфраструктурных объектах

Времятоковые характеристики:

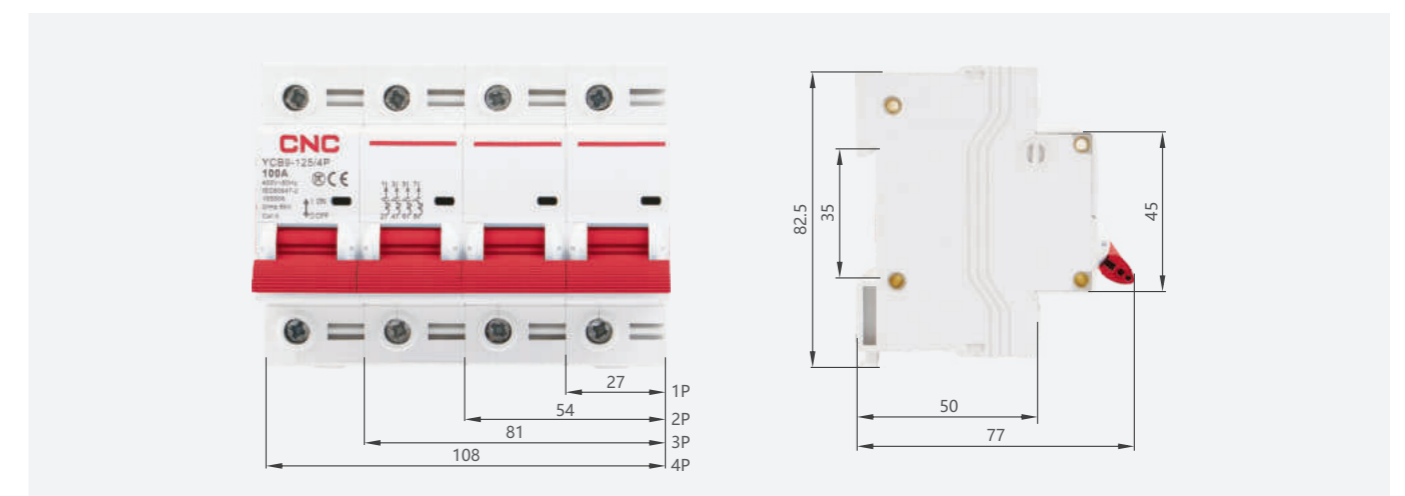


Автоматический выключатель YCB9-125

Технические характеристики

Тип	Параметр		IEC60947-2	IEC/EN 60898-1
Электрические параметры	Номинальный ток I_n	A	10, 16, 20, 25, 32, 40, 50, 63, 80, 100, 125	
	Количество полюсов	P	1, 2, 3, 4	
	Номинальное напряжение U_e	B	230/400	
	Напряжение сопротивления изоляции U_i	B	500	
	Номинальная частота	Гц	50/60	
	Номинальная отключающая способность	A	6000	
	Ном. импульсное напряжение (1.2/50) U_{imp}	B	6000, 10000	
	Испыт. напряж. изоляции в течение 1 мин	кВ	2.5	
	Степень загрязнения		3	
	Термомагнитная характеристика отключения		8-12 I_n	C, D
Механические параметры	Электрический срок службы	t	1500	
	Механический срок службы	t	10000	
	Индикатор состояния контактов		Да	
	Класс защиты		IP20	
	Эталонная температура для настройки термозлемента		30	
	Температура окружающей среды (средняя в течение дня $\leq 35^\circ\text{C}$)	$^\circ\text{C}$	-5...+40 (обратите внимание на температурную компенсацию)	
	Температура хранения	$^\circ\text{C}$	-25...+70	
Монтаж	Тип подключения	$^\circ\text{C}$	Кабель / Штырьевая шина	
	Размеры контакта для кабеля верх/низ	мм ²	50	
		AWG	18-1/0	
	Размеры контакта для шины верх/низ	мм ²	50	
		AWG	18-1/0	
	Момент затяжки	Нм	3.5	
		дюйм-ф	31	
	Монтаж		С помощью защелки на DIN-рейке EN 60715(35 мм)	
Подключение		Сверху и снизу		

Габаритные и монтажные размеры (мм)



Модульные устройства для DIN-рейки

Выключатель нагрузки YCH9-125



Общая информация

Выключатель YCH9-125 используется для сетей питания переменного тока 50/60Гц с номинальным напряжением 230/400 В и током до 125 А. Выключатель предназначен для включения и отключения ненагруженных цепей. Выключатели нагрузки чаще всего используются для полного обесточивания цепей для обеспечения безопасности при обслуживании и предотвращения случайной подачи напряжения.

Стандарт: IEC600947-3

Условия эксплуатации

1. Температура окружающей среды: -25...+60°C
2. Высота: не более 2000 м над уровнем моря
3. Категория: AC-22A
4. Монтаж: вертикально на стандартную рейку
5. Подключение к цепи: зажим с винтом, момент затяжки 2.5 Нм

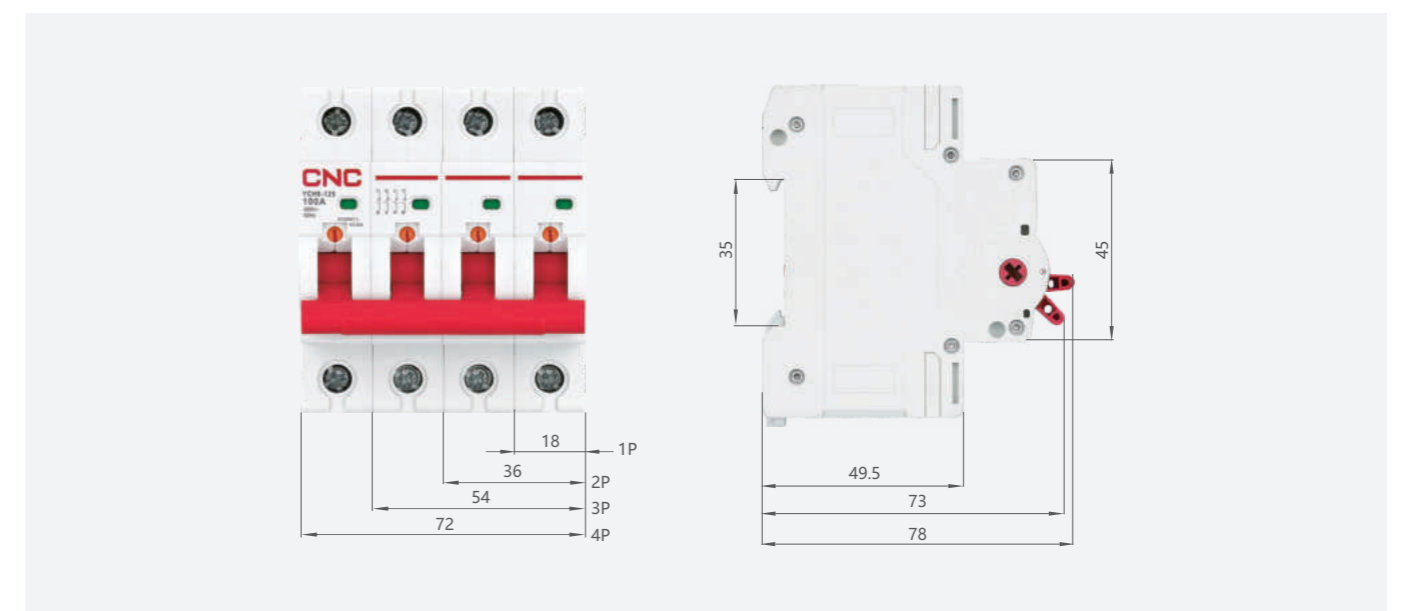
Модульные устройства для DIN-рейки

Выключатель нагрузки YCH9-125

Технические характеристики

Тип	Параметр		IEC/EN 60947-3	
Электрические параметры	Количество полюсов	P	1, 2, 3, 4	
	Номинальное напряжение Ue	B	230/400	
	Номинальный ток Ie	A	20, 32, 40, 63, 80, 100, 125	
	Номинальная частота	Гц	50/60	
	Ном. импульсное напряжение (1.2/50) Uimp	B	4000	
	Номинальный кратковременный ток Icw		12Ie, 1s	
	Номинальная способность вкл/откл		3Ie, 1.05Ue, cosΦ=0.65	
	Номинальная отключающая способность		20Ie, t=0.1s	
	Испыт. напряж. изоляции в течение 1 мин	кВ	2.5	
	Напряжение сопротивления изоляции Ui	B	500	
Механические параметры	Степень загрязнения		2	
	Электрический срок службы	t	1500	
	Механический срок службы	t	8500	
	Класс защиты		IP20	
Монтаж	Темпер. окружающей среды (ср. ежед. ≤35°C)	°C	-5...+40	
		Размеры контактов для кабеля и шины верх/низ	мм ²	50
			AWG	18-1/0

Габаритные и монтажные размеры (мм)



Интеллектуальный выключатель YCB9ZF-100AP,100W

A



YCB9ZF-100W(WIFI)



YCB9ZF-100AP(WIFI)



YCB9ZF-100AP(4G)

Общая информация

- Мониторинг данных
- Сигнализация о неисправности, защита
- Централизованное управление
- Анализ энергопотребления
- Портативная защита
- Управление возможными рисками
- Удаленное управление
- Управление правами
- Настраиваемый поиск
- Отчеты
- Удаленная диагностика

Особенности

Комплексная защита от поражения электрическим током

- Локальное и удаленное управление и проверка утечек
- Мониторинг данных для предотвращения возгораний
- Предупреждение о неисправности и срабатывании защиты
- Защита от недостаточного напряжения и перегрузки
- Защита от перегрева, защита от обрыва фаз
- Мониторинг дисбалансов тока/напряжения
- Предотвращение хищения электроэнергии и проведения работ по обслуживанию ненадлежащего качества
- Ограничение тока, режим работы по сценариям, управление правами
- Автоматическая активация, автоматическое создание отчетов
- Локальная и удаленная блокировка
- Возможность регулировки защиты от утечек
- Настройка порогов предупреждения, защита от КЗ
- Советы по устранению неисправностей, запись причин неисправности
- Централизованное управления, расчет коэффициента нагрузки
- Импорт журналов, статистика, графики, индикация состояния

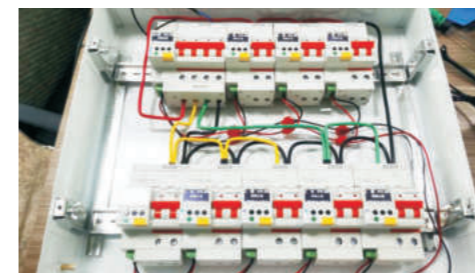
Многофункциональный прибор	Контактор	УЗО	Детектор электропожара
Электронный счетчик	Компактный выключатель	Модуль освещения	Расцепитель напряжения
Датчик температуры	Трансформатор тока	Трансформатор тока	Таймер

Интеллектуальный выключатель YCB9ZF-100AP,100W

A



YCB9ZF-100AP(4G)



Функции

- ЖК-дисплей OLED с хорошими температурными характеристиками и продолжительным сроком службы;
- Может использоваться в качестве коммутационного шлюза через интерфейс RS485 для сети слаботочных выключателей;
- Реализованы несколько функций защиты, в частности защита от недостаточного и повышенного напряжения, защита от перегрузки, защита от КЗ, защита от перегрева, защита от обрыва фаз, мониторинг дисбалансов напряжения/тока, мониторинг мощности, мониторинг для предотвращения хищения электроэнергии, оповещения и пр.;
- Гибкая настройка различных функций, в том числе функций оповещения, срабатывания и пр.;
- Поддерживает удаленное отключение для более удобного удаленного управления энергопотреблением;
- Сбор данных об электрических параметрах, например активной мощности, реактивной мощности, полной мощности и коэффициенте мощности;
- Поддерживает положительную и отрицательную статистику о потреблении;
- RS485 в режиме без шлюза поддерживает протокол DL/T-645/Modbus и автоматическое преобразование;
- Управление внешним реле, управление дверью шкафа;
- Различные группы таймеров позволяют гибко управлять подачей и отключением электроэнергии;
- Многокомпонентная модульная конструкция, опциональный цвет
- Поддержка обмена данными через каналы связи 2G, 4G, Ethernet, WiFi, Bluetooth, MQTT и пр.;
- Уведомление о неисправностях в реальном времени, оповещения могут сопровождаться звуковыми сигналами с локальным или удаленным отключением. Оповещения могут быть гибко настроены в соответствии с требованиями и предпочтениями пользователя;
- Поддержка удаленного обновления OTA. Операция обновления является максимально простой и не доставляет никаких неудобств;
- Журнал событий (включение/отключение питания) позволяет анализировать возникающие anomalous ситуации;
- Время синхронизируется с сервером для обеспечения максимальной точности. При отсутствии связи погрешность за день не превышает 1 с.
- Статистика в реальном времени позволяет отслеживать различные события для выявления anomalous работы оборудования. Сообщения могут отображаться на английском или китайском языке;
- Функция удаленного управления подачей электроэнергии значительно упрощает задачу управления энергопотреблением;
- Устройство может собирать данные о различных электрических параметрах, например активной и реактивной мощности, общей мощности и пр.;
- Поддержка статистики по входящему и исходящему энергопотреблению.

Интеллектуальный выключатель YCB9ZF-100AP,100W



YCB9ZF-100AP(4G)



YCB9ZF-100W(WIFI)

Преимущества

- Блокировка для обеспечения безопасности персонала во время проведения работ по обслуживанию;
- Специальная конструкция предотвращает возможные хищения электроэнергии;
- Независимые цепи подачи энергии для обеспечения бесперебойной работы системы в случае неисправности;
- 1.3-дюймовый OLED дисплей с интуитивно понятным пользовательским интерфейсом;
- Модульная конструкция, опциональный цвет, гибкое конфигурирование;
- Высокая точность: для напряжения и тока погрешность не превышает 0.5 %, для мощности — 1%;
- Интеллектуальный выключатель сохраняет характеристики и параметры автоматического выключения;
- Доступны различные каналы связи, можно использовать шлюз;
- Гибкая настройка параметров выключения и сигнализации;
- Возможность удаленного обновления, что значительно упрощает проведение операций обслуживания;
- При выключении питания в основной цепи данные сохраняются и могут быть впоследствии загружены;
- Автоматический анализ неисправностей и событий, журналирование для последующего поиска неисправности;
- Устройство обнаруживает дисбаланс нагрузки, обрыв фазы, неправильное подключение фазы, а также оснащено защитой от перегрева, что значительно продлевает срок службы оборудования и питающих проводов;
- Выключатель поддерживает настройку таймеров для обеспечения энергосбережения и автоматического отключения оборудования;
- Устройство оснащено функцией защиты от утечек с различной чувствительностью.

Эксплуатация

- Для подключения к ПК и прочим устройствам выключатель оснащен стандартным портом обмена данными RS485. Может использоваться USB-конвертер;
- По умолчанию скорость обмена данными равна 9600 бит/с. Проверьте скорость обмена данными в соответствующем меню;
- Для подключения по GPRS необходимо вставить SIM-карту и настроить соединение с сервером, чтобы устройство обменивалось данными через сеть Интернет;
- Устройство поддерживает просмотр статистики в режиме реального времени, а также ежемесячных данных по энергопотреблению и событиям;
- Выключатель должен быть установлен только профессиональным электриком;
- Параметры устройства могут быть изменены в соответствии с запросом пользователя. Свяжитесь с соответствующим техническим специалистом.

Интеллектуальный выключатель YCB9ZF-100AP,100W

Технические параметры

Параметр	YCB9ZF-100AP(4G)	YCB9ZF-100W(WIFI)
Изделие		
Полюсы	1P+N, 3P+N	1P, 2P, 3P, 4P
Номинальное напряжение	Однофазное AC 230 В, 50/60 Гц; Трехфазное AC 440 В, 50/60 Гц	
Номинальный ток	32 А, 63 А, 100 А	
Дифференциальный ток	30-500 мА	
Отключающая способность	I _{cn} =I _{cs} =6 кА	
Механический срок службы	Более 20000 циклов	
Электрический срок службы	Более 6000 циклов	
Время срабатывания	При утечке менее 100 мс; При замыкании менее 1.5 с, при размыкании менее 1 с	
Класс защиты	IP20	
Рабочая температура	40...70 °C	
Принцип действия	<p>При нормальных условиях.</p> <p>Если устройство находится в разомкнутом состоянии, замыкание контактов можно осуществить локально или удаленно, при этом автоматическое замыкание контактов без вмешательства пользователя не предусмотрено.</p> <p>Если устройство находится в замкнутом состоянии, размыкание контактов можно осуществить локально или удаленно, при этом автоматическое размыкание контактов без вмешательства пользователя не предусмотрено.</p> <p>При наличии утечки</p> <p>Если контакты замкнуты, они автоматически размыкаются, напряжение переходит в нормальный режим.</p> <p>Если самопроверка на утечку не проходит, контакты остаются разомкнутыми и могут быть замкнуты только вручную локально или удаленно после устранения неисправности.</p>	
Снятие блокировки	После ручного устранения неполадок на объекте, снимите предохранитель, нажмите на рычаг предохранительного замка и попробуйте один раз вручную нажать кнопку замыкания/размыкания контактов. Контакты должны замкнуться. Если этого не произошло, закрытие не удалось, проверьте отсутствие задолженности и другие возможные причины;	
Защитная блокировка	После ручного устранения неполадок на объекте, снимите предохранитель, нажмите на рычаг предохранительного замка и попробуйте один раз вручную нажать кнопку замыкания/размыкания контактов. Контакты должны замкнуться. Когда рычаг предохранителя не вытяннут, оборудование находится в рабочем режиме: когда предохранитель вытяннут, оборудование находится в режиме обслуживания и может быть снова введено в эксплуатацию только вручную. Удаленная или локальная попытка замыкания контактов будет неудачна до физического замыкания предохранителя. Такая конструкция гарантирует безопасность обслуживающего персонала.	

Модульные устройства для DIN-рейки

Интеллектуальный выключатель YCB9ZF-100AP,100W

Технические характеристики

А	Параметр	Значение
	YCB9ZF-100AP	
	Термомагнитная характеристика	Тип С (другие по запросу)
	Номинальный ток In	32 А, 63 А, 100 А
	Номинальная способность Icn	6 кА
	Защита от КЗ	Размыкание в течение 100 мс
	Защита от утечки	Размыкание в течение 100 мс
	Ток утечки	Настраиваемый 30-500 мА
	Самодиагностика утечки	Настраивается: ежедневно, ежечасно, ежеминутно
	Защита от повышенного/недостаточного напряжения	При повышенном или пониженном напряжении выключатель отключается через 3 с (настраивается от 0 до 99 с). Значения настраиваются в диапазонах 250-320 В и 100-200 В
	Задержка замыкания контактов	При включении питания задержка может составлять от 0 до 99 с (настраивается)
	Настройка тока	1А-1In
	Задержка защиты от перегрузки	Настраивается в диапазоне 0-99 с
	Защита от перегрева	Настраивается в диапазоне 0-120°C, можно установить задержку отключения 0-99 с
	Недостаточная мощность	Настраивается, можно установить задержку отключения 0-99 с
	Избыточная мощность	Настраивается, можно установить задержку отключения 0-99 с
	Ограничение мощности	Отключение при достижении задержки (0-99 с)
	Таймеры	Можно установить до 5 групп таймеров
	Дисбаланс	Указывает в процентах для тока и напряжения, можно установить задержку отключения 0-99 с
	Журналирование	Локальное журналирование до 680 событий
	Язык меню	Английский, китайский
	Время работы	Время работы фиксируется для определения остаточного срока службы устройства
	Обслуживание	Самодиагностика, сброс устройства, сброс питания, сброс записи, синхронизация часов, перезапуск устройства, восстановление системы по умолчанию и т. д.
	Проверка	Локальный просмотр напряжения, тока, тока утечки, температуры, всех видов мощности, суммарного энергопотребления, суточного энергопотребления (7 дней).
	Управление	Через мобильное приложение на смартфоне, с ПК, рычагом на выключателе
	Накладка	Предотвращает хищение электроэнергии и ошибочное включение при обслуживании
	Обмен данными	Стандартно: RS485; опционально: 4G, WIFI, NB, RJ45
	Удаленное обновление	Пользовательская процедура обновления
	Могут быть настроены дополнительные условия для включения, отключения, сигнализации	Защита от повышенного напряжения, защита от пониженного напряжения, защита от перегрузки, автоматическое замыкание, защита от отключения питания, дистанционное управление, защита при открытой крышке, защита от перегрузки, защита от недостаточной/избыточной мощности, защита от перегрева, периодическая самопроверка, защита от обрыва фазы, защита от неисправности фазы, дисбаланс напряжения, дисбаланс тока

Модульные устройства для DIN-рейки

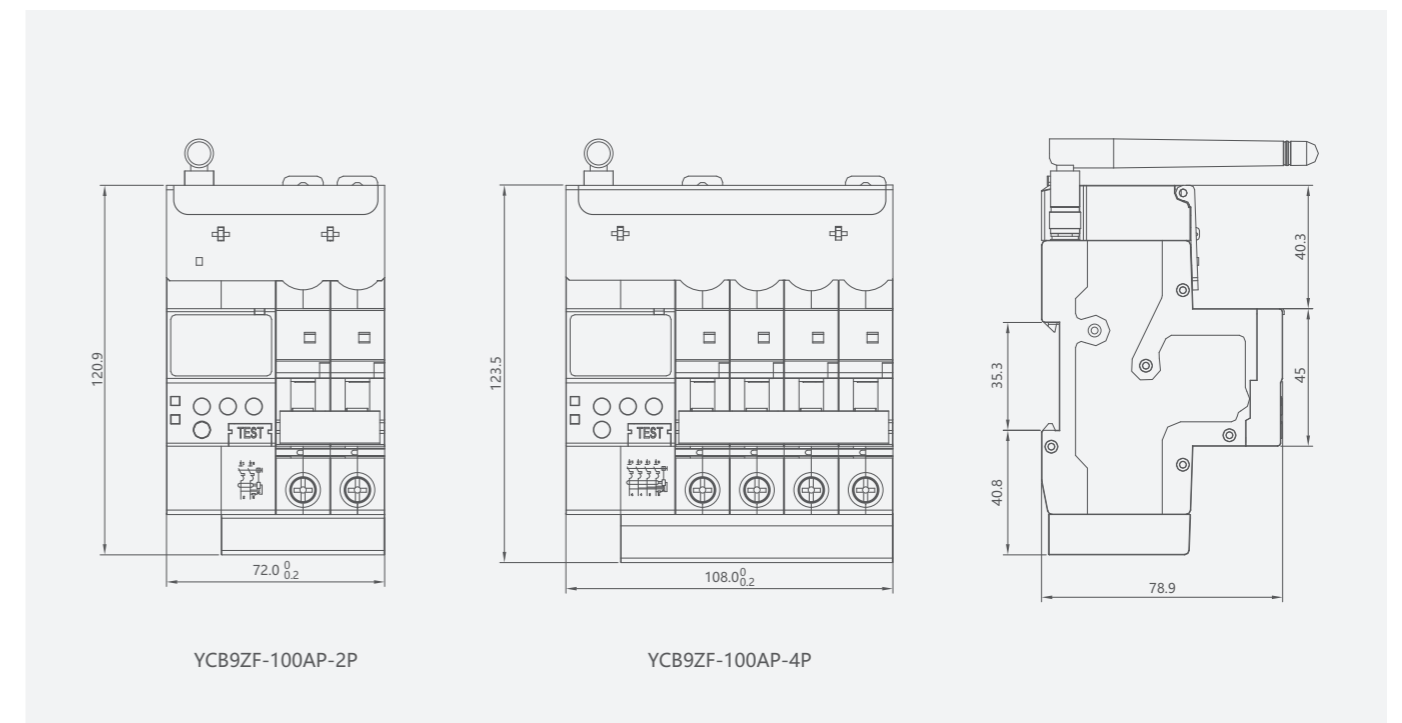
Интеллектуальный выключатель YCB9ZF-100AP,100W

Технические характеристики

А	Параметр	Значение
	YCB9ZF-100W	
	Термомагнитная характеристика	Тип С (другие по запросу)
	Тип С (другие по запросу)	16 А, 20 А, 25 А, 32 А, 40 А, 50 А, 63 А, 80 А, 100 А
	Номинальная отключ. способность Icn	6 кА
	Защита от КЗ	Размыкание в течение 100 мс
	Защита от повышенного / недостаточного напряжения	При повышенном или пониженном напряжении выключатель отключается через 3 с (настраивается от 0 до 99 с). Значения напряжений устанавливаются в процентах
	Задержка защиты от перегрузки	соответствует требованиям IEC 60898-1
	Управление таймерами	Настраиваются в соответствии с требованиями
	Просмотр данных	Напряжение и состояние можно просмотреть в приложении на смартфоне
	Управление	Через мобильное приложение на смартфоне, с ПК, рычагом на выключателе
	Связь	WIFI

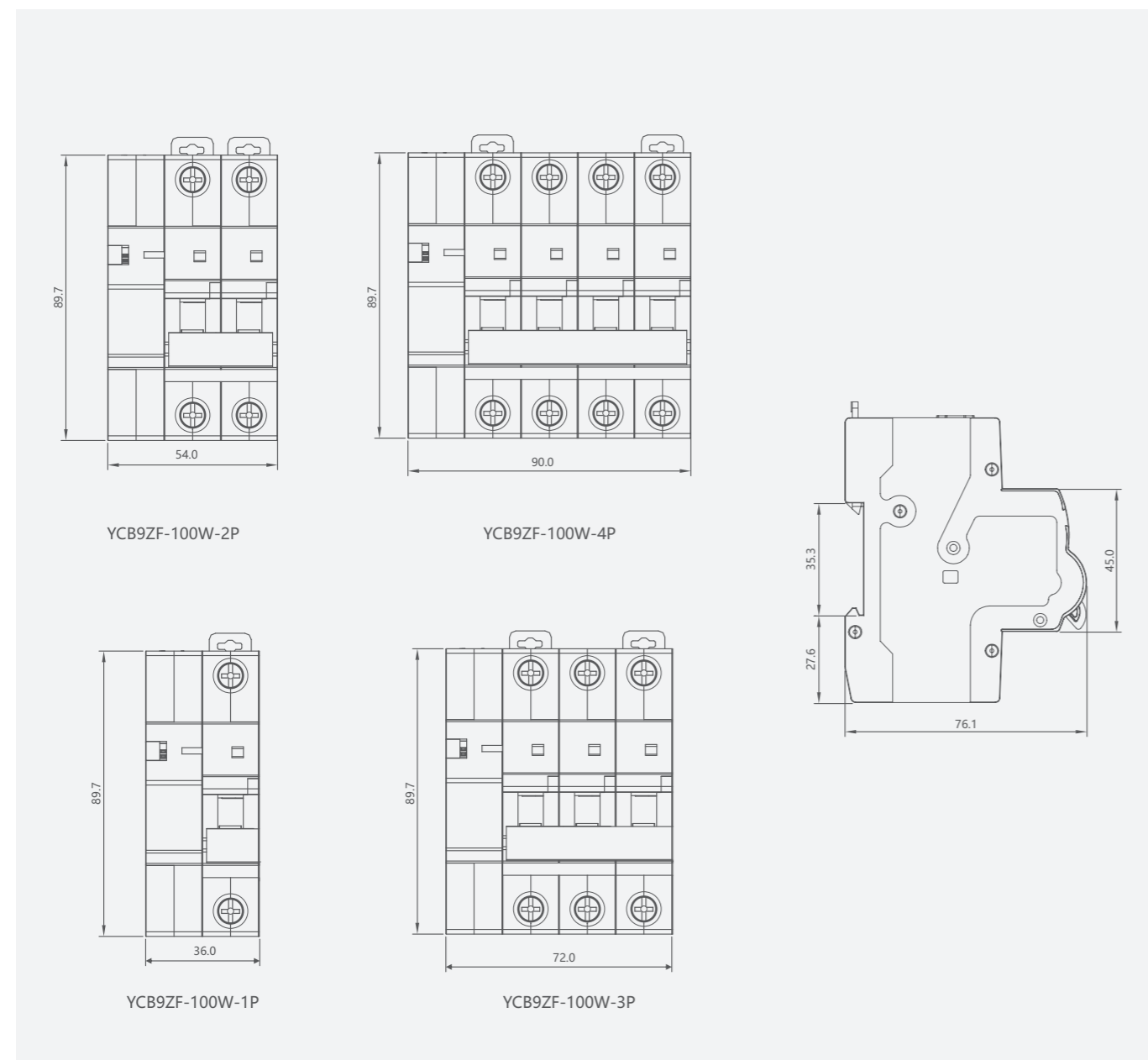
Габаритные и монтажные размеры (мм)

YCB9ZF-100AP



Интеллектуальный выключатель YCB9ZF-100AP,100W

YCB9ZF-100W-4P



Интеллектуальный WIFI переключатель YCWF-Y02



Общая информация

Интеллектуальный Wi-Fi переключатель серии YCWF изготовлен из огнестойкого пластика, поддерживает максимальную нагрузку 230 В / 2 А, которая может быть увеличена до 125 А с помощью контактора. Для связи используется WiFi: 2,4 ГГц b/g/n.

Функции

Поддержка интеллектуальной конфигурации для быстрой работы в сети; Поддержка нескольких типов управления: переключатель, таймер, управление циклом и т. д.; Поддержка локального управления WLAN и дистанционного управления; Доступ к основным голосовым помощникам, таким как Google, Alexa, Tmall Genie, DuerOS, Xiao Ai и пр. Функция совместного использования облачных учетных записей; Приложение поддерживает системы Android и iOS.

Области применения:

Система управления домом
Автоматизация зданий
Промышленная система управления
Медицинское и электрическое оборудование

Использование вместе с контактором YCCH6

1. Найдите контакты с правой стороны выключателя
2. Установите соединители в NO (A1) и N (A2).



Руководство пользователя

1. Найдите и скачайте приложение TuYa
2. При установке дайте приложению необходимые разрешения
3. Зарегистрируйте аккаунт и войдите в него.



Интеллектуальный WIFI переключатель YCWF-Y02

Технические характеристики

	YCWF		
	Стандарт	IEEE 802.11b/g/n	
Wifi	Режим	STA/AP/STA+AP	
	IEC/EN 60947-1, IEC/EN 60947-4-1, IEC/EN 60947-5-1		
CE			
Класс защиты	IP20		
Рабочая температура	Крайние значения: -35...+70 °C Нормальные значения: -5...+40 °C. Среднее значение за сутки не выше +35°C.		
Высота	Макс. 2000 метров над уровнем моря		
Условия окружающей среды	Относительная влажность не более 50% при +70°C. Допустима более высокая влажность при более низких температурах, например 90% при +20°C. Необходимо принять меры для защиты от возможного конденсата.		
Условия монтажа	Наклон от вертикали не должен превышать ±5°.		



YCWF+YCCH6-25/20



YCWF+YCCH6-63/20

AC 1 модуль

Модель	Ном. ток t(In)		Напряжение (В AC, 50Г ц)	Схема
	AC-7a AC-1	AC-7b AC-3		
YCWF+YCCH6-16/20	16 A	6 A	24/110/230	A1 1 3
YCWF+YCCH6-20/20	20 A	7 A		A2 2 4
YCWF+YCCH6-25/20	25 A	9 A		A1 R1 R3
YCWF+YCCH6-16/02	16 A	6 A	24/110/230	A2 R2 R4
YCWF+YCCH6-20/02	20 A	7 A		A1 R1 R3
YCWF+YCCH6-25/02	25 A	9 A		A2 R2 R4

AC 2 модуля

Модель	Ном. ток t(In)		Напряжение (В AC, 50 Гц)	Схема
	AC-7a AC-1	AC-7b AC-3		
YCWF+YCCH6-40/20	40 A	18 A	24/110/230	A1 1 3
YCWF+YCCH6-63/20	63 A	25 A		A2 2 4
YCWF+YCCH6-40/02	40 A	18 A	24/110/230	A1 R1 R3
YCWF+YCCH6-63/02	63 A	25 A		A2 R2 R4

Интеллектуальный WIFI переключатель YCWF-Y02

AC 2 модуля

Модель	Ном. ток t(In)		Напряжение (В AC, 50 Гц)	Схема
	AC-7a AC-1	AC-7b AC-3		
YCWF+YCCH6-16/40	16 A	6 A	24/110/230/380	A1 1 3 5 7
YCWF+YCCH6-20/40	20 A	7 A		A2 2 4 6 9
YCWF+YCCH6-25/40	25 A	9 A		A1 R1 R3 R5 R7
YCWF+YCCH6-16/04	16 A	6 A	24/110/230/380	A2 R2 R4 R6 R8
YCWF+YCCH6-20/04	20 A	7 A		A1 R1 R3 R5 R7
YCWF+YCCH6-25/04	25 A	9 A		A2 R2 R4 R6 R8



YCWF+YCCH6-25/40



YCWF+YCCH6-63/40

AC 3 модуля

Модель	Ном. ток t(In)		Напряжение (В AC, 50 Гц)	Схема
	AC-7a AC-1	AC-7b AC-3		
YCWF+YCCH6-40/40	40 A	18 A	24/110/230/380	A1 1 3 5 7
YCWF+YCCH6-63/40	63 A	25 A		A2 2 4 6 8
YCWF+YCCH6-40/04	40 A	18 A	24/110/230/380	A1 R1 R3 R5 R7
YCWF+YCCH6-63/04	63 A	25 A		A2 R2 R4 R6 R8

AC 3 модуля

Модель	Ном. ток t(In)		Напряжение (В AC, 50 Гц)	Схема
	AC-7a AC-1	AC-7b AC-3		
YCWF+YCCH6-100/20	100 A	40 A	24/110/230	A1 1 3
				A2 2 4
YCWF+YCCH6-10011	100 A	40 A	24/110/230	A1 R1 1
				A2 R2 2
YCWF+YCCH6-100/02	100 A	40 A	24/110/230	A1 R1 R3
				A2 R2 R4

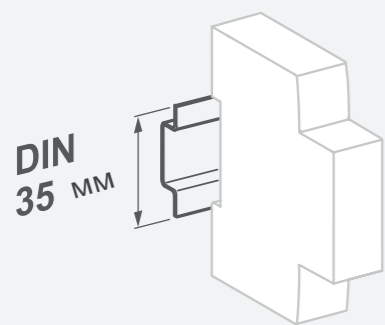
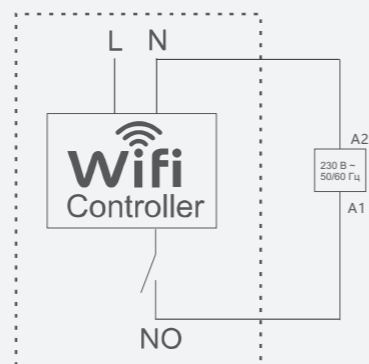
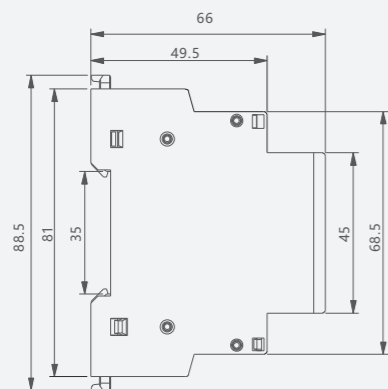


YCWF+YCCH6-100/20

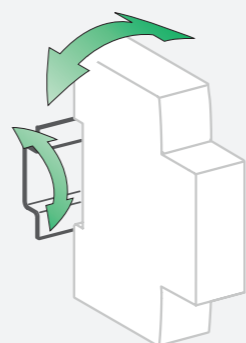
Интеллектуальный WIFI переключатель YCWF-Y02

Габаритные и монтажные размеры (мм)

A



Устанавливается на стандартную DIN-рейку 35 мм



±30° по вертикали

Переключатель цепей YCBZ-40

Общая информация

Переключатель может использоваться для подключения/отключения нагрузки при нормальных условиях работы

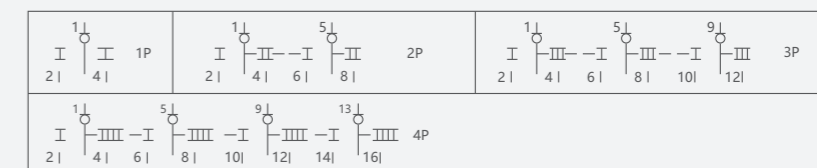
Стандарт: IEC 60947-3

Технические характеристики

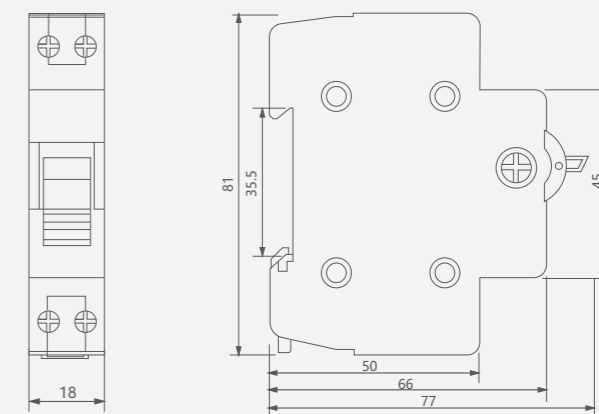
Параметр	Значение
Номинальное напряжение	240/415 В
Номинальный ток	16 А, 25 А, 32 А, 40 А
Номинальная частота	50/60 Гц
Количество полюсов	1, 2, 3, 4P
Контакты	1-0-2
Электрический срок службы	1500 циклов
Механический срок службы	8500 циклов
Класс защиты	Ip20
Температура	-5...+40 °С
Размер проводника	10 мм ²
Монтаж	С помощью защелки на DIN-рейке EN 60715(35 мм)



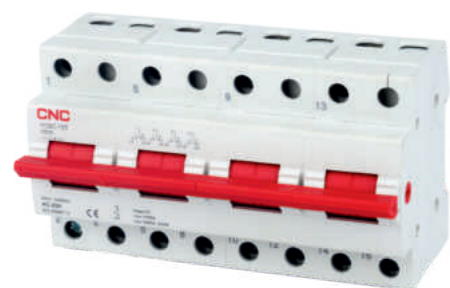
Схема подключения



Габаритные и монтажные размеры (мм)



Переключатель цепей YCBZ-100



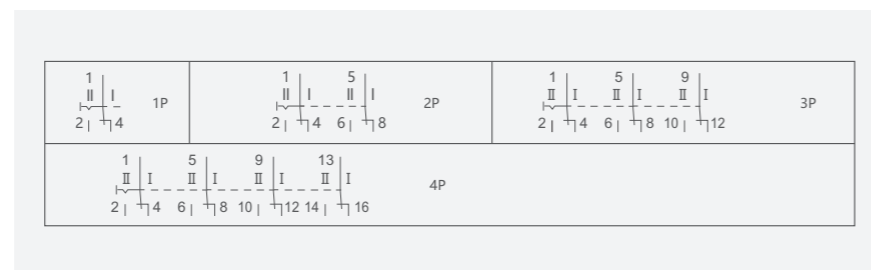
Общая информация

Переключатель может использоваться для подключения/отключения нагрузки при нормальных условиях работы
Стандарт: IEC 60947-3

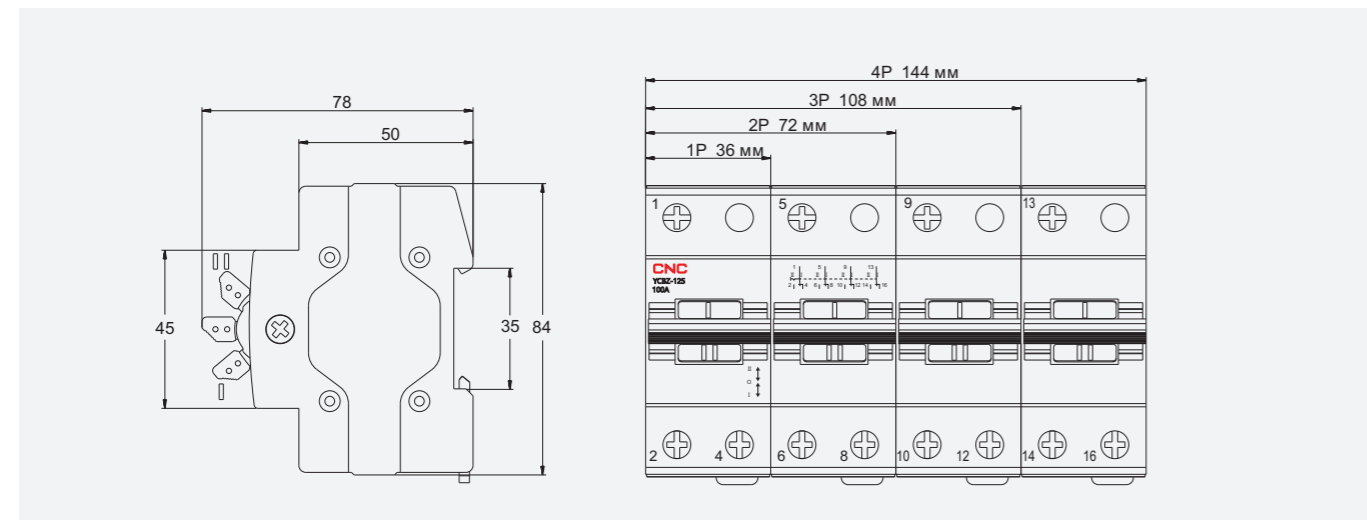
Технические характеристики

Параметр	Значение
Номинальное напряжение	240/415 В AC
Номинальный ток	63 А, 80 А, 100 А
Номинальная частота	50/60 Гц
Количество полюсов	1, 2, 3, 4P
Контакты	1-0-2
Электрический срок службы	1500 циклов
Механический срок службы	8500 циклов
Класс защиты	Ip20
Температура	-5...+40 °C
Размер проводника	50 мм ²
Монтаж	С помощью защелки на DIN-рейке EN 60715(35 мм)

Схема подключения



Габаритные и монтажные размеры (мм)



Индикатор ADM



ADM-1



ADM-2



ADM-3

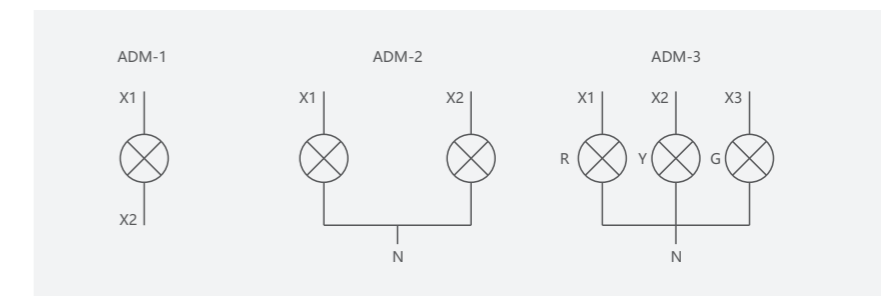
Общая информация

Индикатор предназначен для мониторинга состояния питания в сети .
Индикатор отличается минимальным энергопотреблением, компактными размерами, простотой монтажа и длительным сроком службы.
Стандарт: IEC 60947-5-1

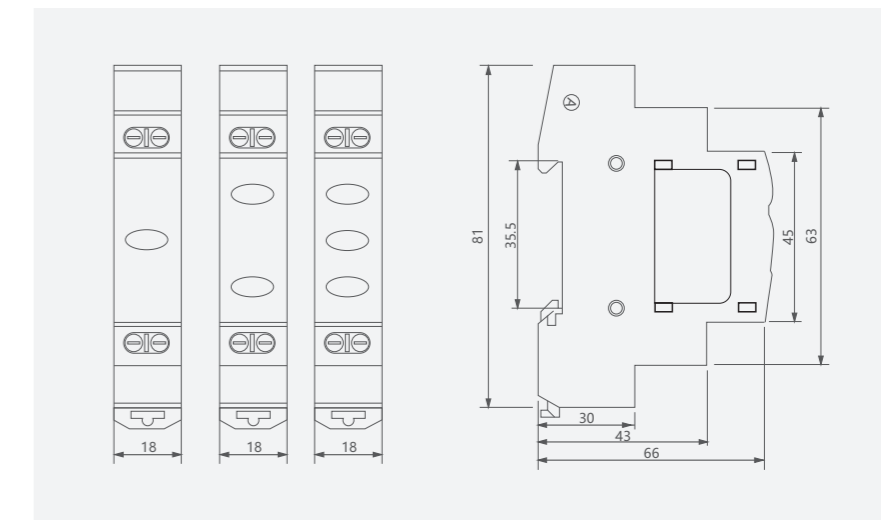
Технические характеристики

Параметр	Значение
Номинальное напряжение	230 В AC, 100 В AC, 48 В (AC/DC), 24 В (AC/DC)
Номинальная частота	50/60 Гц
Цвет	ADM-1 ADM-2: красный, зеленый, желтый, синий ADM-3: красный/зеленый/желтый, красный/зеленый/синий
Клемма подключения	Контакт с зажимом
Размер проводника	Жесткий с сечением 1.5мм ²
Монтаж	Симметричная DIN-рейка 35 мм
Максимальная мощность	0.6 Вт
Подсветка	LED
Срок службы	30000 часов

Схема подключения



Габаритные и монтажные размеры (мм)



Индикатор YCD9

A



YCD9-1



YCD9-2



YCD9-3

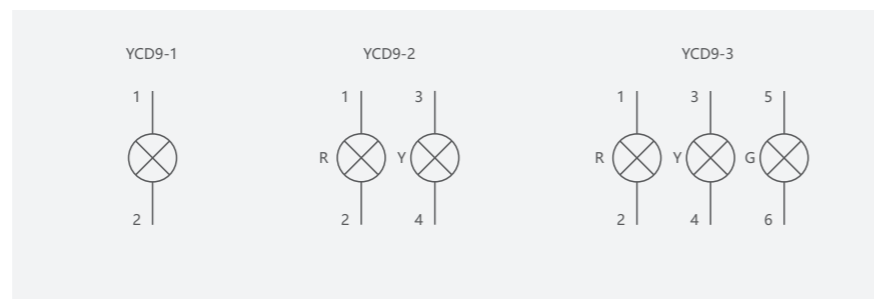
Общая информация

Индикатор предназначен для мониторинга состояния питания в сети .
Индикатор отличается минимальным энергопотреблением, компактными размерами, простотой монтажа и длительным сроком службы.
Стандарт: IEC 60947-5-1

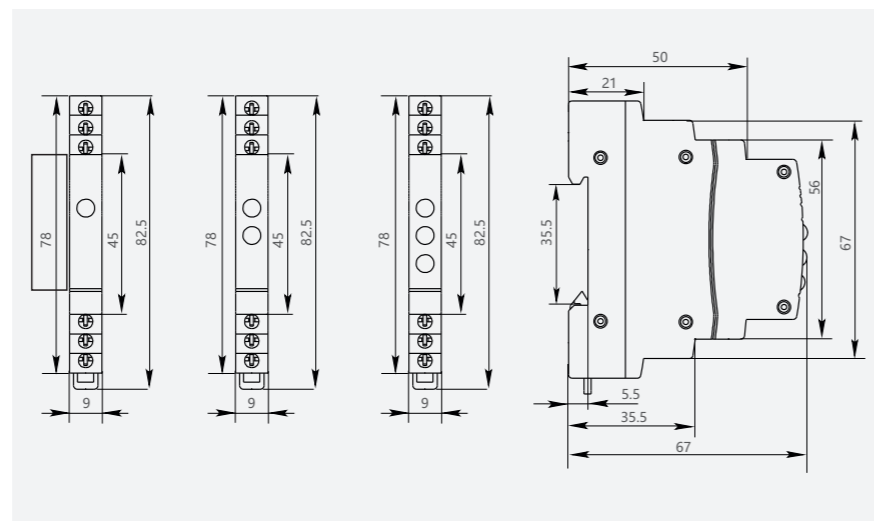
Технические характеристики

Параметр	Значение
Номинальное напряжение	230 В
Номинальный ток	0.5 А
Номинальная частота	50/60 Гц
Цвет	YCD9-1: красный, зеленый, желтый, YCD9-2, YCD9-3
Размер проводника	Жесткий с сечением 1.5 мм
Монтаж	Симметричная DIN-рейка 35 мм

Схема подключения



Габаритные и монтажные размеры (мм)



Вольтметр YCMV3



YCMV1



YCMV3

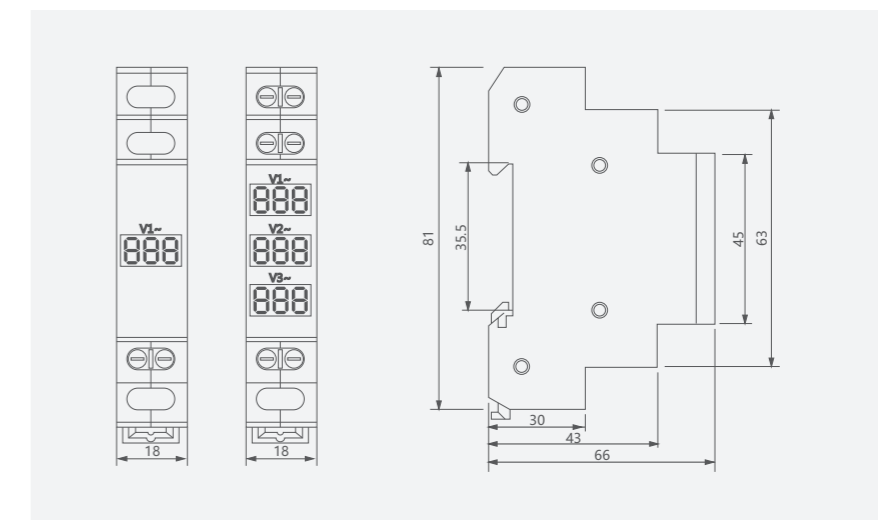
Общая информация

Модульный вольтметр позволяет измерять напряжение в цепи переменного тока с номинальной с частотой 50/60 Гц.
Стандарт: IEC 60051-1

Технические характеристики

Параметр	Данные
Тип	YCMV1: 1 фаза, 1 индикатор YCMV3: 3 фазы, 3 индикатора
Подключение	Одна фаза L+N Три фазы 3L+3N
Цвет светодиодов	Красный, зеленый
Диапазон измерений	АС 80-500 В
Номинальная частота	50/60 Гц
Рабочий ток	≤20 мА
Точность	1
Частота измерений	> 200 мсек
Класс защиты	IP20
Электрический срок службы	≥15000 часов
Температура окр.среды (среднедневн. <35°C)	-5...+40°C
Температура хранения	-25...+70°C
Относительная влажность	10-80% (без конденсата)
Давление	80-160 кПа
Солнечные лучи	Беречь от солнца
Размер проводника	1.5 мм ²
Монтаж	С помощью защелки на DIN-рейке EN 60715(35 мм)

Габаритные и монтажные размеры (мм)



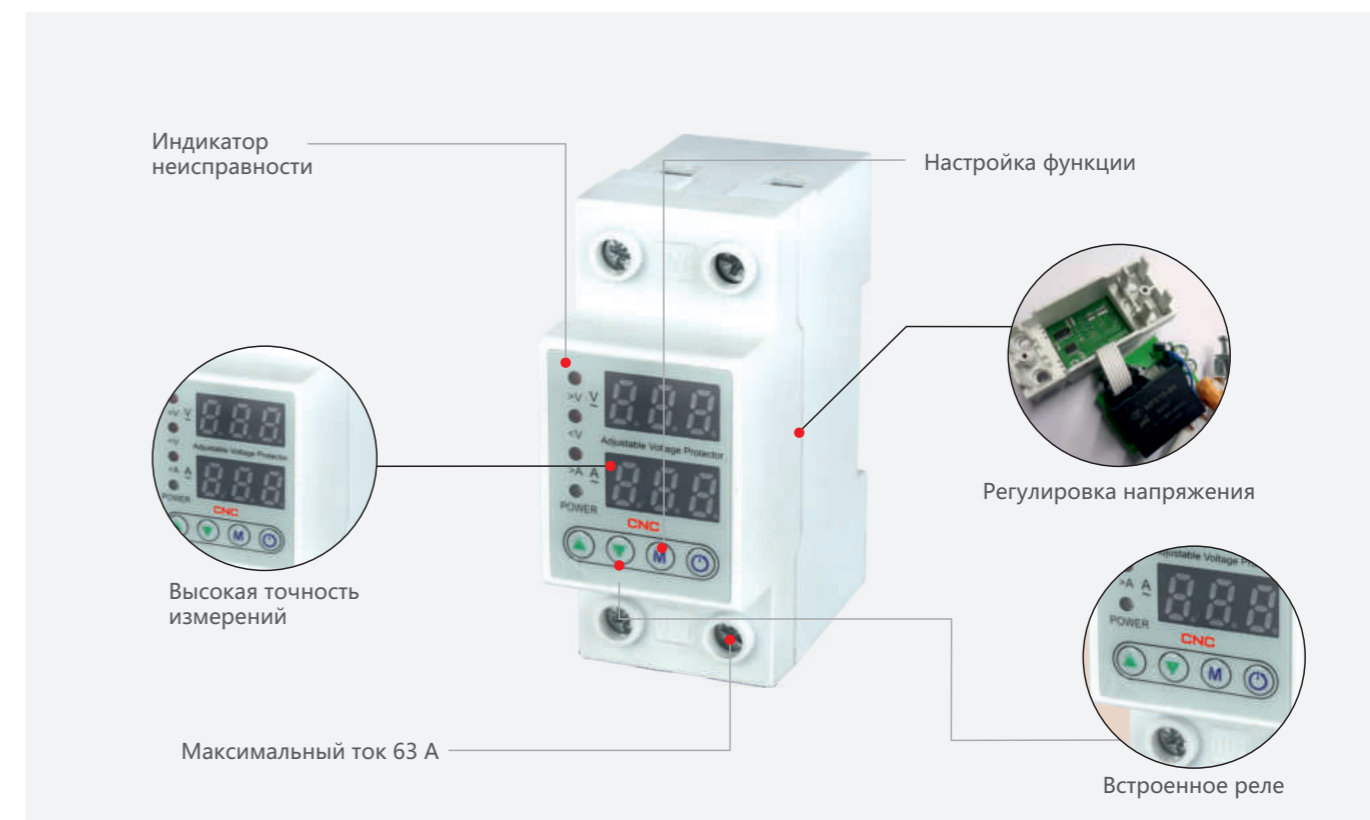
YC6VA

Реле напряжения



Модульные устройства для DIN-рейки

Реле напряжения YC6VA



Общая информация

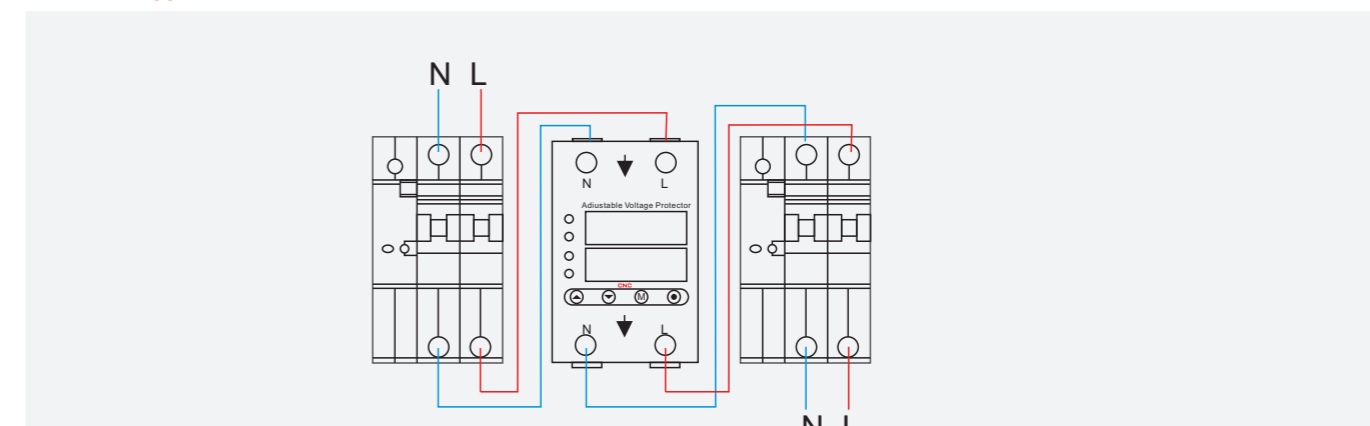
Реле индикации напряжения и тока — это микропроцессорное устройство контроля напряжения в однофазных сетях переменного тока для защиты электрооборудования от перенапряжения. Устройство анализирует напряжение и отображает текущее значение на дисплее. Нагрузка переключается электромагнитным реле. Пользователь может установить текущее значение напряжения и время задержки с помощью кнопок управления. Значение хранится в энергонезависимой памяти. Для подключения можно использовать алюминиевые и медные провода.

Область применения

Реле индикации напряжения и тока используется в административных, промышленных и жилых зданиях для защиты однофазных линий:

- Защита от повышенного напряжения;
- Защита от пониженного напряжения;
- Защита от повышенного тока;
- Встроенный вольтметр.

Схема подключения



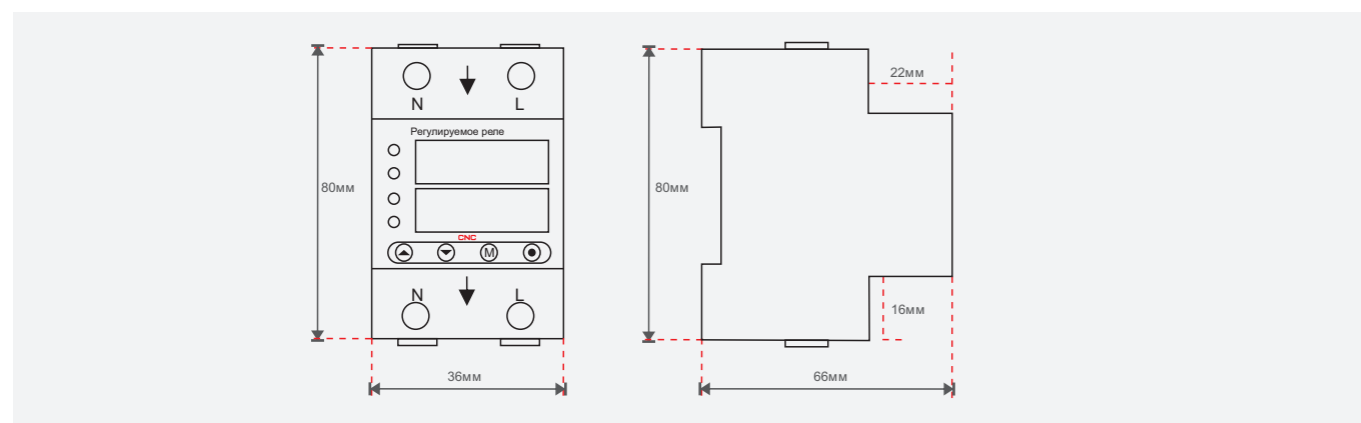
Реле напряжения YC6VA

A

Технические характеристики

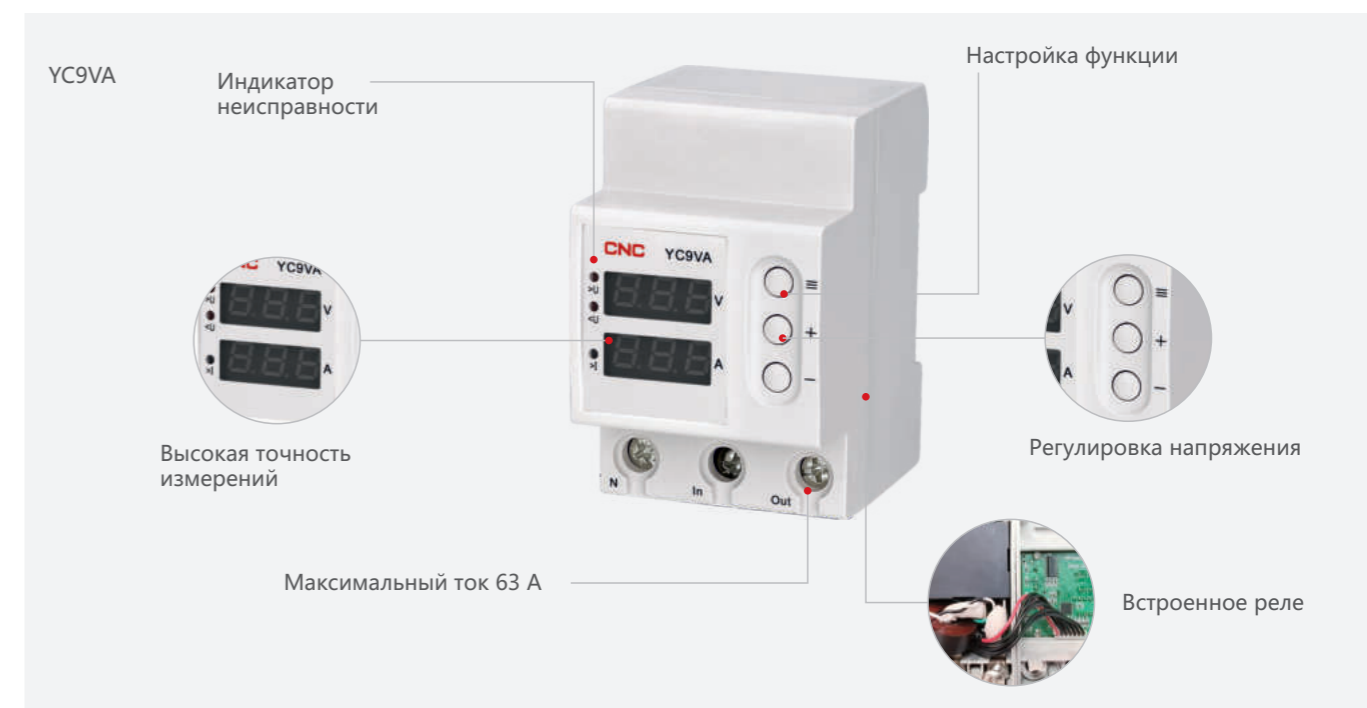
Номинальное рабочее напряжение	АС
Номинальная частота	50/60 Гц
Номинальный рабочий ток	40 А или 63 А
Диапазон защиты от повышенного напряжения	АС 230 В - АС 300 В
Диапазон защиты от пониженного напряжения	АС 140 В - АС 220 В
Время отключения по напряжению	1-400 с
Защита от повышенного тока	1-40 А или 1-63 А
Время отключения по току	1-30 с
Время восстановления (время задержки запуска)	1-400 с
Собственное энергопотребление	≤1.5 Вт
Уровень загрязнения	Класс 2
Напряжение для изоляции	400В
Выходные контакты	1NO
Класс защиты	Ip20
Загрязнение	3
Электрический срок службы	100000 циклов
Механический срок службы	1000000 циклов
Высота над уровнем моря	≤2000 м
Рабочая температура	-5...+40 °С
Относительная влажность	50% при 40°С (без выпадения конденсата)
Температура хранения	-40...+55°С
Монтаж	на DIN-рейку 35 мм

Габаритные и монтажные размеры (мм)



Реле напряжения YC9VA

A



Общая информация

Реле индикации напряжения и тока YC9VA/YC9VA2 — это микропроцессорное устройство контроля напряжения в однофазных сетях переменного тока для защиты электрооборудования от перенапряжения. Устройство анализирует напряжение и отображает текущее значение на дисплее. Нагрузка переключается электромагнитным реле. Пользователь может установить текущее значение напряжения и время задержки с помощью кнопок управления. Значение хранится в энергонезависимой памяти. Для подключения можно использовать алюминиевые и медные провода.

Область применения

Реле индикации напряжения и тока YC9VA/YC9VA2 используется в административных, промышленных и жилых зданиях для защиты однофазных линий:

- Защита от повышенного напряжения;
- Защита от пониженного напряжения;
- Защита от повышенного тока;
- Встроенный вольтметр.

Реле напряжения YC9VA

Технические характеристики

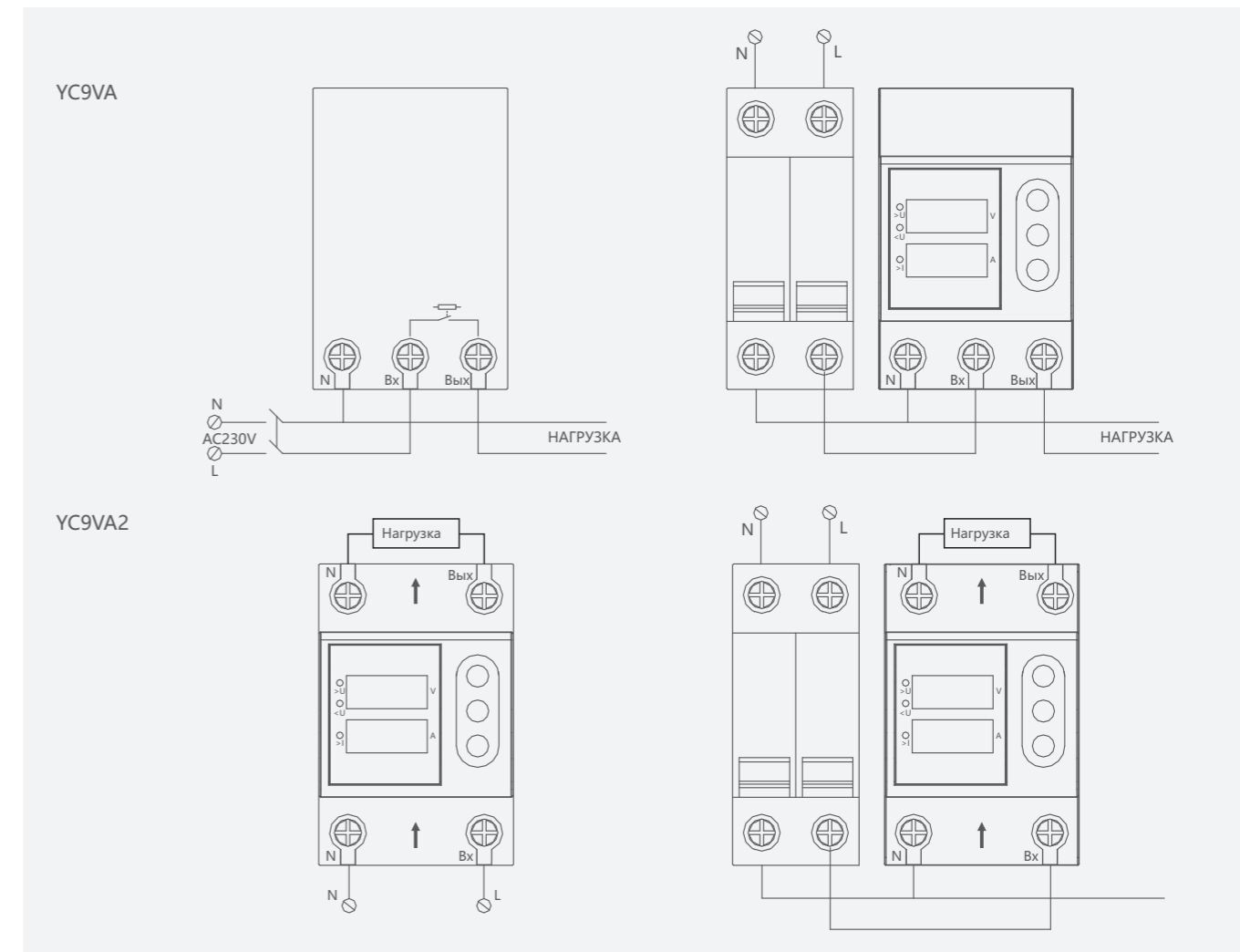
Параметр	Значение
Номинальное рабочее напряжение	AC 230 В
Номинальная частота	50/60Гц
Диапазон регулировки максимального напряжения	230-300 В
Диапазон регулировки минимального напряжения	120-210 В
Диапазон регулировки максимального тока	1-63 А
Отклонение	2%
Скорость реакции для верхнего диапазона	<275 В: 0,1 с, ≥275 В: 0,02 с
Диапазон регулировки времени задержки	1-90 с
Скорость реакции для нижнего диапазона	0,5 с (≥160 В); <0,1 с (<160 В)
Диапазон регулировки времени задержки, перегрузка по току	1-90 с ($I_{nom} < I_{ism} < I_{max}$); 0,1 с ($I_{ism} \geq I_{max}$)
Точность вольтметра	≤1%
Номинальное напряжение для изоляции	400 В
Выходной контакт	1NO
Класс защиты	IP20
Загрязнение	3
Электрический срок службы	100000 циклов
Механический срок службы	1000000 циклов
Высота над уровнем моря	≤2000 м
Рабочая температура	-5...+40 °С
Относительная влажность	50% при 40°С (без выпадения конденсата)
Температура хранения	-40...+55°С
Монтаж	DIN-рейка 35 мм
Диапазон регулировки времени задержки	1-90 с

Описание работы

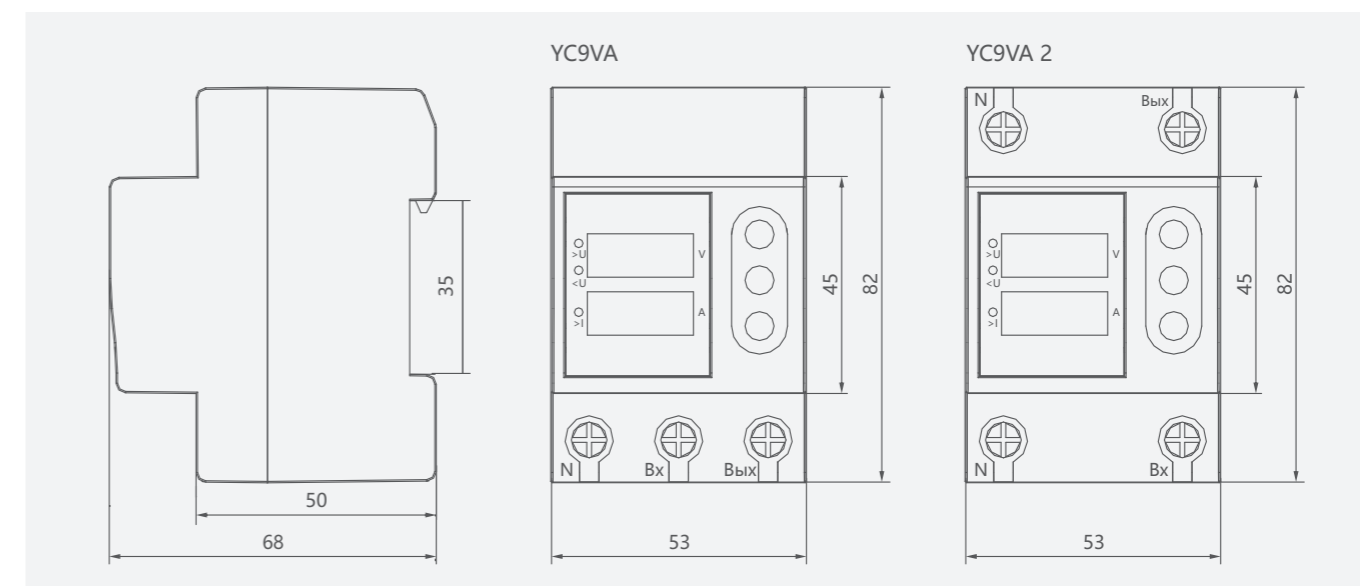
При подаче напряжения на цифровом индикаторе отображается текущее значение напряжения в сети. Мигающий индикатор указывает на отсутствие напряжения на выходе устройства. Если напряжение питания находится в заданном диапазоне (по умолчанию 30 секунд), нагрузка включится, и индикатор перестанет мигать. Если напряжение находится за пределами диапазона, нагрузка не будет подключена к линии до тех пор, пока напряжение не вернется в нормальные пределы. Если во время перезапуска напряжение ниже установленного нижнего предела, индикатор ошибки будет мигать. Если напряжение превышает установленный предел, индикатор ошибки горит непрерывно.

Реле напряжения YC9VA

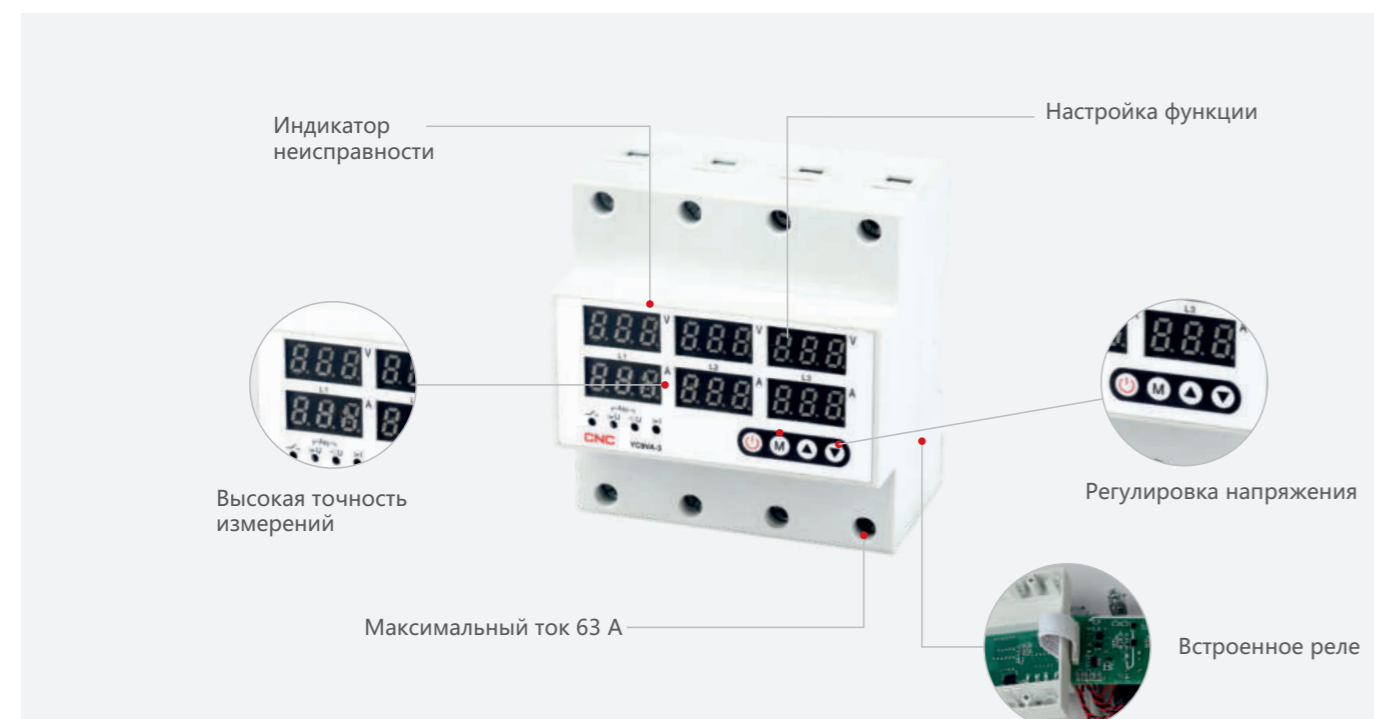
Схема подключения



Габаритные и монтажные размеры (мм)



Реле напряжения YC9VA-3



Общая информация

Реле индикации напряжения и тока YC9VA-3 — это микропроцессорное устройство контроля напряжения в трехфазных сетях переменного тока для защиты электрооборудования от перенапряжения. Устройство анализирует напряжение и отображает текущее значение на дисплее. Нагрузка переключается электромагнитным реле. Пользователь может установить текущее значение напряжения и время задержки с помощью кнопок управления. Значение хранится в энергонезависимой памяти. Для подключения можно использовать алюминиевые и медные провода.

Область применения

Реле индикации напряжения и тока YC9VA-3 используется в административных, промышленных и жилых зданиях для защиты однофазных линий:

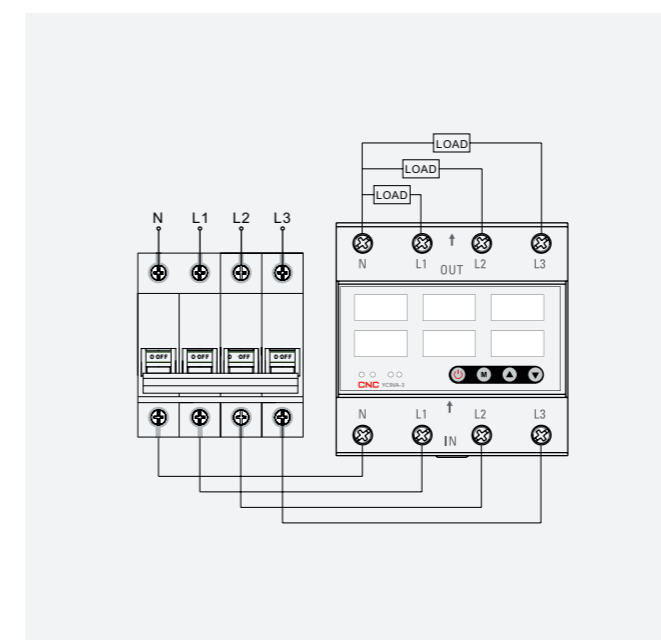
- Защита от повышенного напряжения;
- Защита от пониженного напряжения;
- Защита от повышенного тока;
- Встроенный вольтметр.

Реле напряжения YC9VA-3

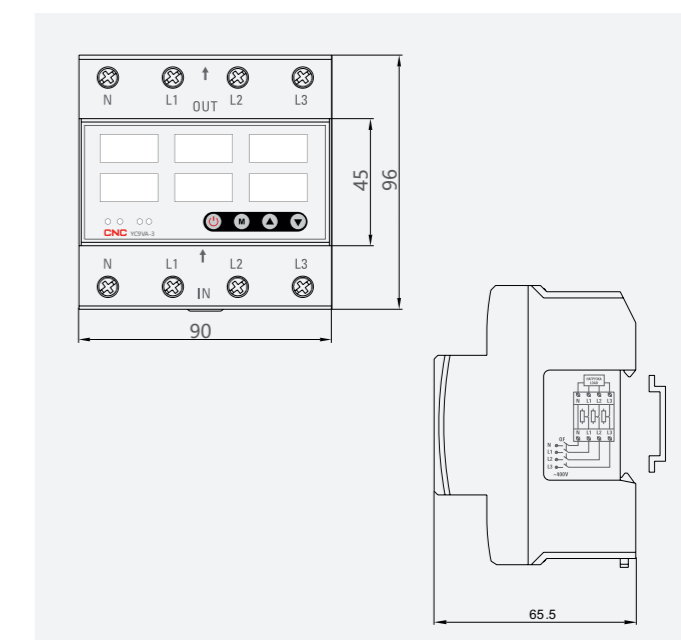
Технические характеристики

Параметр	Значение
Номинальное рабочее напряжение	AC 230 В
Номинальная частота	50/60 Гц
Диапазон защиты от повышенного напряжения	230-300 В
Диапазон защиты от пониженного напряжения	120-210 В
Защита от повышенного тока	5-63 А
Отклонение	2%
Время задержки при дисбалансе фаз	10с
Время задержки при превышении по току	5-600 с
Время задержки для замыкания	5-600 с
Время задержки при превышении по напряжению	0-10 с
Время задержки при недостаточном напряжении	0-10 с
Запаздывание по напряжению	0-15 В
Точность вольтметра	1%
Номинальное напряжение сопротивления изоляции	450
Выходные контакты	3ON
Класс защиты	IP20
Загрязнение	3
Электрический срок службы	100000
Механический срок службы	1000000
Высота над уровнем моря	≤2000 м
Рабочая температура	-5...+50 °С
Относительная влажность	50% при 40°С (без выпадения конденсата)
Температура хранения	-40...+55°С
Монтаж	DIN-рейка 35 мм

Схема подключения



Габаритные и монтажные размеры (мм)



YCZF6

Самовосстанавливающиеся расцепители минимального/максимального напряжения



Модульные устройства для DIN-рейки

Самовосстанавливающийся расцепитель напряжения YCZF6



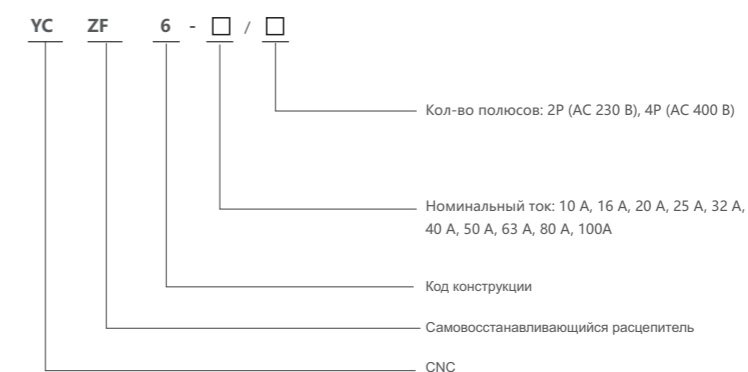
Общая информация

Самовосстанавливающиеся расцепители напряжения — это новый тип электронных устройств для быстрого и безопасного размыкания цепи при недостаточном или повышенном напряжении в линии. Устройство имеет модульную конструкцию и используется для защиты оборудования от повреждения при выходе питающего напряжения за допустимые пределы. При возврате напряжения питания в допустимый диапазон устройство автоматически замыкает цепь обратно.

Расцепитель предназначен для сети переменного тока 230 В / 50 Гц с токовой нагрузкой, находящейся в пределах указанных ниже значений. Наиболее часто расцепитель устанавливаются на распределительном щите домовладения или на входе питающей линии.

Устройство отличается компактными размерами и работает в автоматическом режиме, то есть не требуется вмешательства пользователя. Индикация оповещает пользователя о текущем режиме работы.

Обозначение



Условия эксплуатации

Температура окружающей среды: -35...+70 °C
Высота над уровнем моря : ≤3000 м
Влажность не более 50% при температуре +40°C. При более низких температурах допускается более высокая влажность, например 90% при +20°C.
Необходимо принять специальные меры по защите от выпадения конденсата из-за температурных изменений.
Степень загрязнения: уровень 2;
Категория монтажа: II или III.
Устанавливается с использованием стальной рейки, уклон монтажной поверхности не должен превышать 5°.

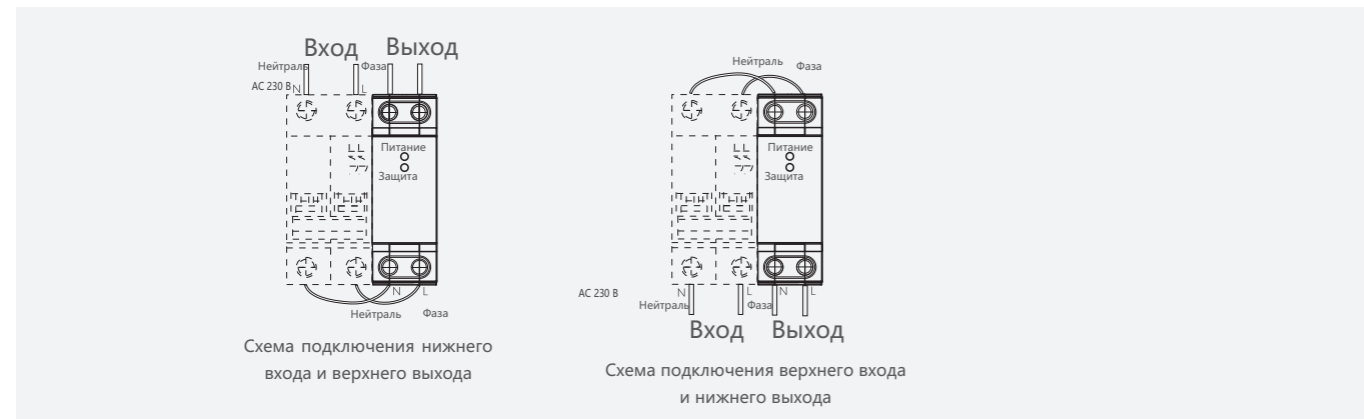
Модульные устройства для DIN-рейки

Самовосстанавливающийся расцепитель напряжения YCZF6

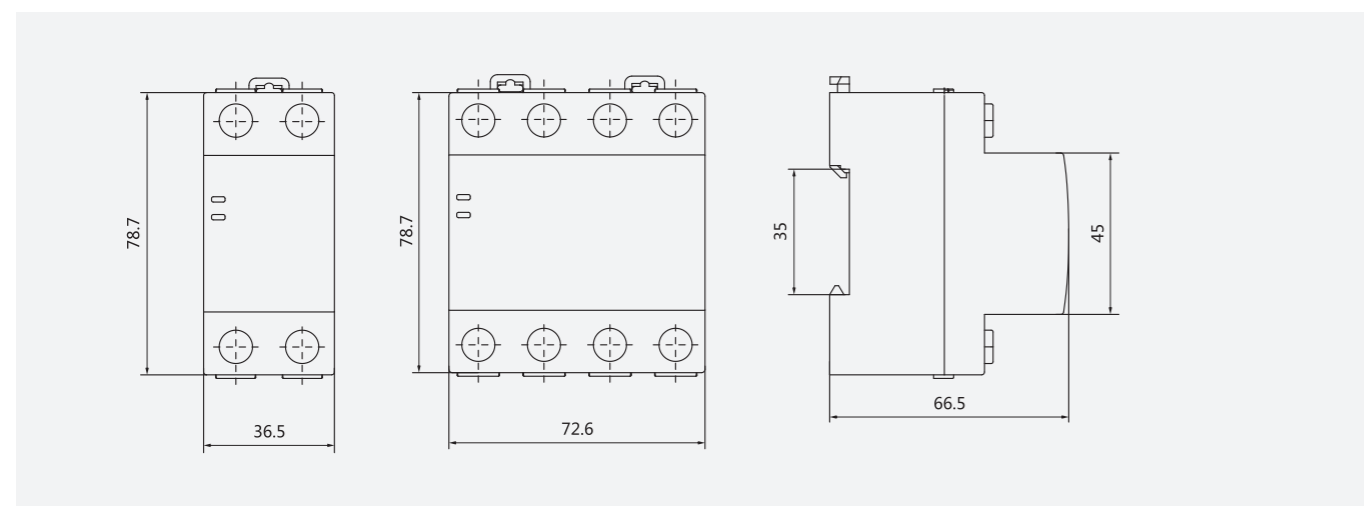
Технические характеристики

Номинальное напряжение	AC 230 В / 400 3В 5 Гц
Верхняя граница напряжения	275 В ±5 В
Нижняя граница напряжения	165 В ±5 В
Номинальный ток	10 А, 16 А, 20 А, 25 А, 32 А, 40 А, 63 А, 80 А, 100 А
Срабатывание защиты	≤1 с
Время задержки перед замыканием	20-60 с
Срок службы	≥50000 циклов
Энергопотребление	≤2 Вт

Схема подключения



Габаритные и монтажные размеры (мм)



Модульные устройства для DIN-рейки

Модульная розетка TMS-5



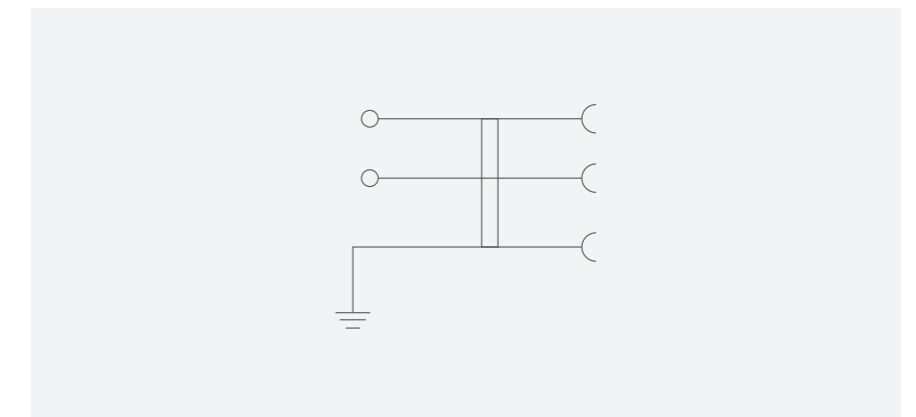
Общая информация

Розетка с заземлением TMS-5 используется для подключения внешнего электрооборудования (портативные лампы, блоки питания и пр.) к однофазной сети питания переменного тока.
Стандарт: IEC 60884-1.

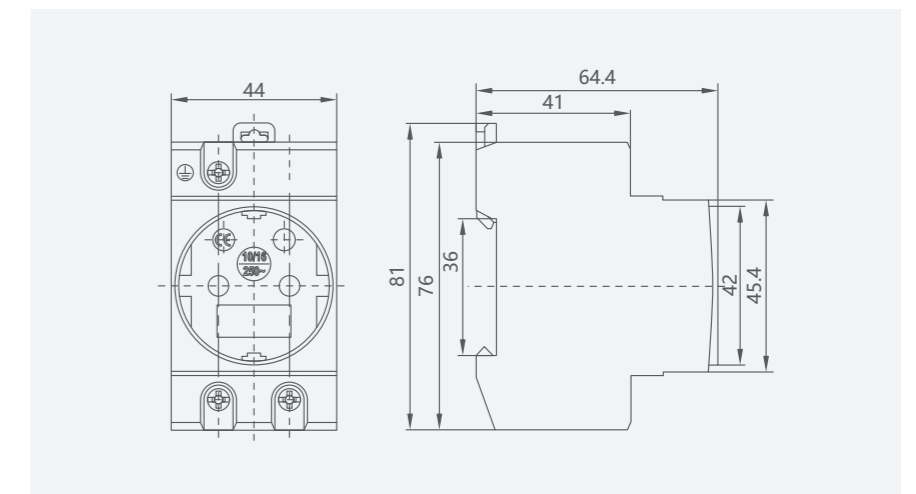
Технические характеристики

Параметр	Значение
Номинальное напряжение, Un, В	180-250
Номинальная частота, fn, Гц	40-60
Номинальный ток, А	16
Подключение	2P+PE
Степень защиты	IP 20
Сечение проводника, мм ²	2,5

Схема подключения



Габаритные и монтажные размеры (мм)



Розетка должна быть установлена квалифицированным электриком. Розетка крепится на DIN-рейку 35 мм с моментом затяжки 2.5 Н*м.

Модульные устройства для DIN-рейки

Устройство защиты от перенапряжений YCS6-B

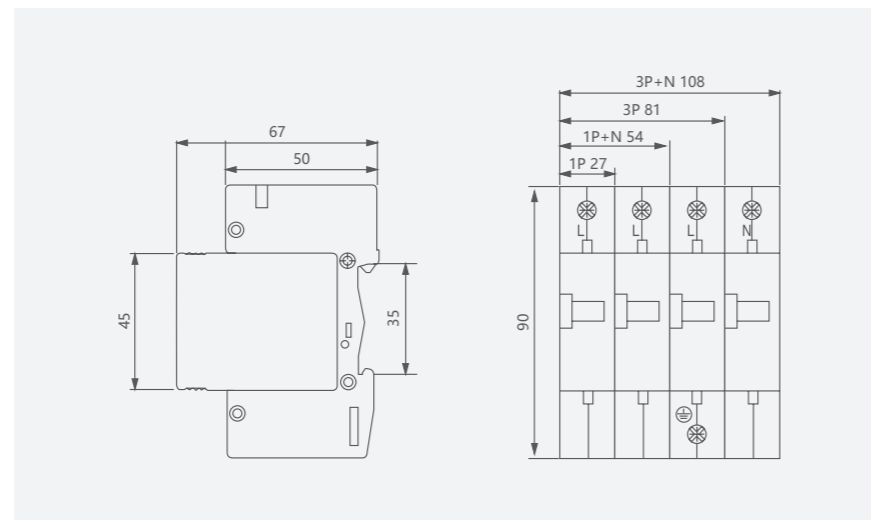
Общая информация

Устройство защиты YCS6-B может использоваться с системами заземления TT, IT, TN-S, TN-C и TN-C-S в энергосетях переменного тока с напряжением 230/400 В и частотой 50/60 Гц. Устройство обычно устанавливается в распределительной коробке входящей линии здания и выдерживает удар молнии с силой тока 100 кА. Стандарт: IEC61643-1.

Технические характеристики

Номинальное рабочее напряжение Uс (В~)	220В	380В	220В	380В	220В	380В
Макс. непрерывное рабочее напр. Uс (В~)	275В	385В	420В	275В	385В	420В
Защита от напряжения до (В~) кВ	≤1.8	≤2.0	≤2.2	≤2.0	≤2.2	≤2.4
Номинальный ток разряда In(8/20 мкс) кА	30		40		60	
Максимальный ток разряда In(8/20 мкс) кА	60		80		100	
Время отклика, нс	< 25					
L/N (мм²) Поперечное сечение линии L/N	6					
РЕ (мм²) Поперечное сечение линии РЕ	10					
Предохранитель или выключатель (А)	63 А		63 А		100 А	
Температура окружающей среды °С	-40...+85 °С					
Относительная влажность (25°С)	≤95%					
Монтаж	Стандартная рейка 35 мм					

Габаритные и монтажные размеры (мм)



Модульные устройства для DIN-рейки

Устройство защиты от перенапряжений YCS6-C

Общая информация

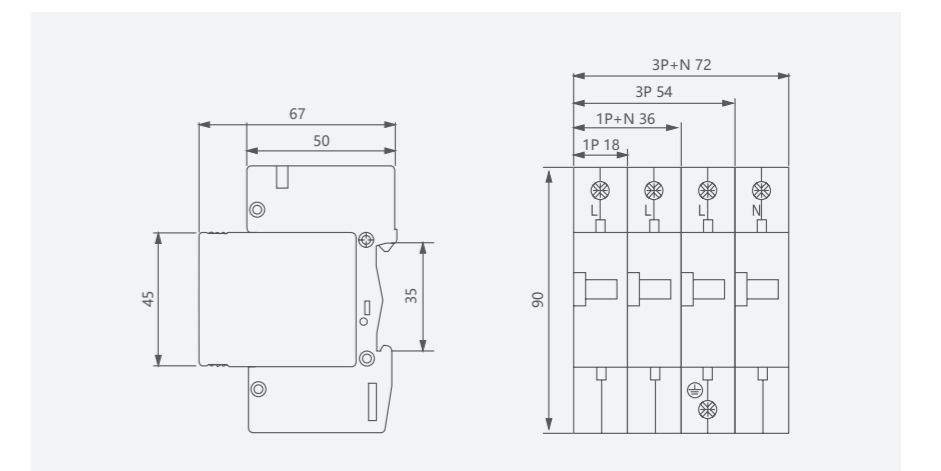
Устройство защиты YCS6-C может использоваться с системами заземления TT, IT, TN-S, TN-C и TN-C-S в энергосетях переменного тока с напряжением 230/400 В и частотой 50/60 Гц. Устройство предназначено для выравнивания потенциалов при ударе молнии.

Изделие обычно используется для защиты низковольтного оборудования от скачков напряжения. YCS6-C оснащено мощным пьезорезистором из оксида цинка, соответствует требованиям класса защиты II и устанавливается в восходящей линии оборудования для соединения фазы (L) или нейтрали (N) с заземляющим устройством. YCS6-C устанавливается на границе LPZOA или LPZ1, как правило в распределительной коробке низкого напряжения входной линии. Стандарт: IEC61643-1.

Технические характеристики

Номинальное рабочее напряжение Uс (В~)	110В	220В	380В	220В	380В
Макс. непрерывное рабочее напр. Uс (В~)	275В	140В	320В	385В	420В
Защита от напряжения до (В~) кВ	≤0.8	≤1.2	≤1.5	≤1.8	≤2.0
Номинальный ток разряда In(8/20 мкс) кА	20		15		
Максимальный ток разряда In(8/20 мкс) кА	40		30		
Время отклика, нс	< 25				
Стандарт испытаний	IEC61643-1				
L/N (мм²) Поперечное сечение линии L/N	2.5				
РЕ (мм²) Поперечное сечение линии РЕ	6				
Предохранитель или выключатель (А)	32 А		25 А, 32А		
Температура окружающей среды °С	-40...+85 °С				
Относительная влажность (25°С)	≤95%				
Монтаж	Стандартная рейка 35 мм				

Габаритные и монтажные размеры (мм)



Устройство защиты от перенапряжений YCS6-D

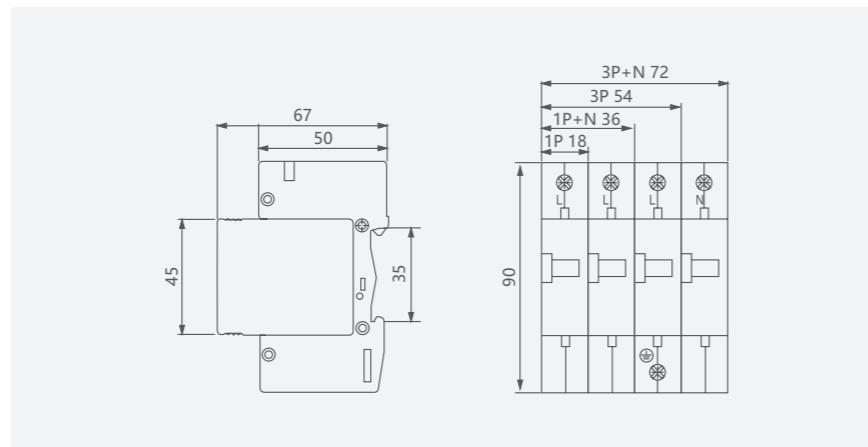
Общая информация

Устройство защиты YCS6-D может использоваться с системами заземления TT, IT, TN-S, TN-C и TN-C-S в энергосетях переменного тока с напряжением 230/400 В и частотой 50/60 Гц. Устройство обычно устанавливается в распределительной коробке входящей линии здания и выдерживает удар молнии с силой тока 20 кА. Устройство обеспечивает защиту класса III для уравнивания потенциалов при ударе молнии. Устройство YCS6-D следует устанавливать на границе LPZ1, LPZ2 и LPZn, как правило, перед распределительным щитом жилого помещения, вычислительным центром, информационным оборудованием, электронным оборудованием и управляющим оборудованием, либо в ближайшей розетке. Стандарт: IEC61643-1.

Технические характеристики

Номинальное рабочее напряжение Uс (В~)	220В	380В	220В	380В
Макс. непрерывное рабочее напр. Uс (В~)	275В	385В	275В	385В
Защита от напряжения до (В~) кВ	≤0.7	≤1.0	≤1.2	≤1.5
Номинальный ток разряда In(8/20 мкс) кА	5	10		
Максимальный ток разряда In(8/20 мкс) кА	10	20		
Время отклика, нс	< 25			
Стандарт испытаний	IEC61643-1			
L/N (мм²) Поперечное сечение линии L/N	2.5			
PE (мм²) Поперечное сечение линии PE	6			
Предохранитель или выключатель (А)	10 А, 16 А	16 А, 25 А		
Температура окружающей среды °С	-40...+85 °С			
Относительная влажность (25°С)	≤95%			
Монтаж	Стандартная рейка 35 мм			

Габаритные и монтажные размеры (мм)



Модульный контактор YCCH6 (YCCH7)

Общая информация

1. Контактор переменного тока серии YCCH6/YCCH7 используется для дистанционного включения и выключения бытовой техники и бытовых приборов без просадки напряжения.
2. Главный контактор используется в сетях питания переменного тока с частотой 50/60 Гц и номинальным напряжением до 400 В в случаях "длинной" линии питания или цепи. Номинальная сила тока для AC-7a может достигать 100 А.
3. Контактор не предназначен для отключения при КЗ, для этой цели необходимо использовать другие устройства. Стандарт: IEC/EN 61095

Технические характеристики

Автоматический									
Номин. ток In	AC-7a	16 А	20 А	25 А	32 А	63 А	40 А	63 А	100 А
	AC-7b	6 А	7 А	8.5 А	12 А	25 А	15 А	20 А	—
Ширина	18 мм			36 мм			54 мм		
Напряжение	24 В, 110 В, 230 В			24 В, 110 В, 230 В			24 В, 110 В, 230 В		
Контакты	2NO, 2NC, 1NO+1NC		1NO, 1NC	2NO, 2NC, 1NO+1NC		2NO			

Автоматический								
Номин. ток In	AC-7a	16 А	20 А	25 А	40 А	63 А	100 А	
	AC-7b	6 А	7 А	8.5 А	15 А	20 А	—	
Ширина	36 мм			54 мм			108 мм	
Напряжение	24 В, 110 В, 230 В			24 В, 110 В, 230 В			24 В, 110 В, 230 В	
Контакты	4NO, 4NC, 3NO, 3NC, 3NO+1NC, 2NO+2NC			4NO				

Ручной/автоматический								
Номин. ток In	AC-7a	16 А	20 А	25 А	40 А	63 А		
	AC-7b	6 А	7 А	8.5 А	15 А	20 А		
Ширина	18 мм			36 мм				
Напряжение	24 В, 110 В, 230 В			24 В, 110 В, 230 В				
Контакты	2NO, 2NC, 1NO+1NC							

Ручной/автоматический								
Номин. ток In	AC-7a	16 А	20 А	25 А	40 А	63 А		
	AC-7b	6 А	7 А	8.5 А	15 А	20 А		
Ширина	36 мм			54 мм				
Напряжение	24 В, 110 В, 230 В			24 В, 110 В, 230 В				
Контакты	4NO, 4NC, 3NO, 3NC, 3NO+1NC, 2NO+2NC							



YCCH6-25/40 (автоматический)



YCCH6-63/40 (автоматический)



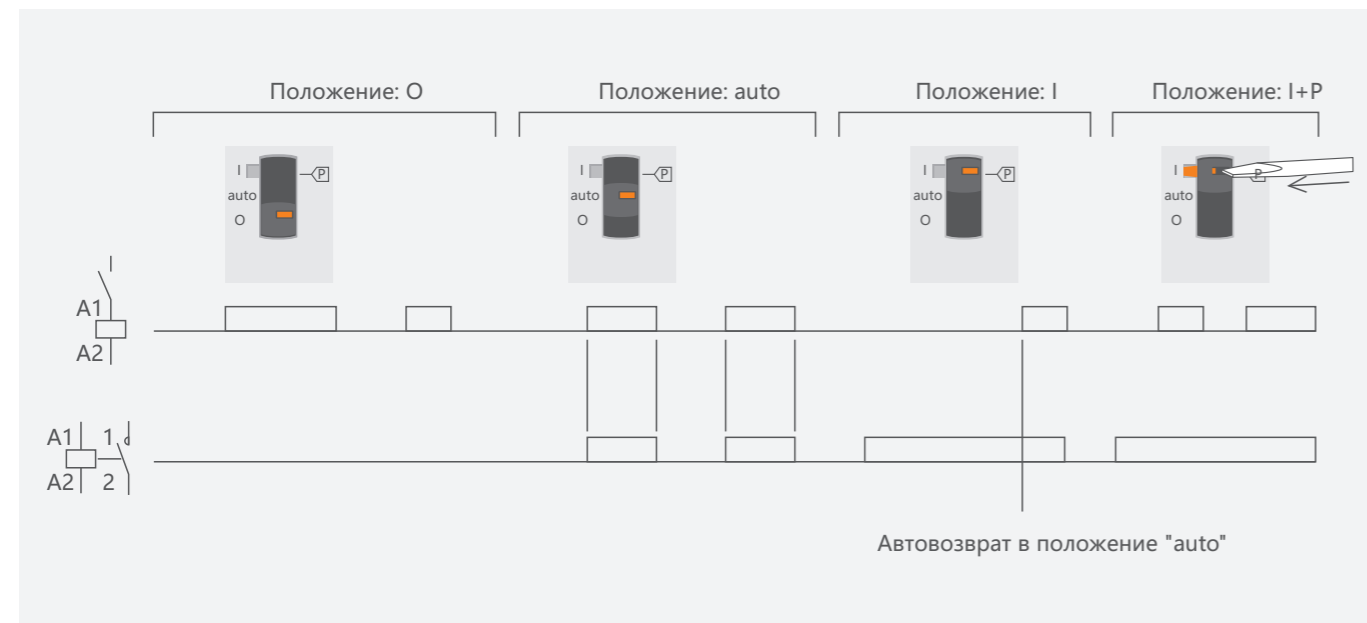
YCCH7-63/20 (ручной/автоматический)



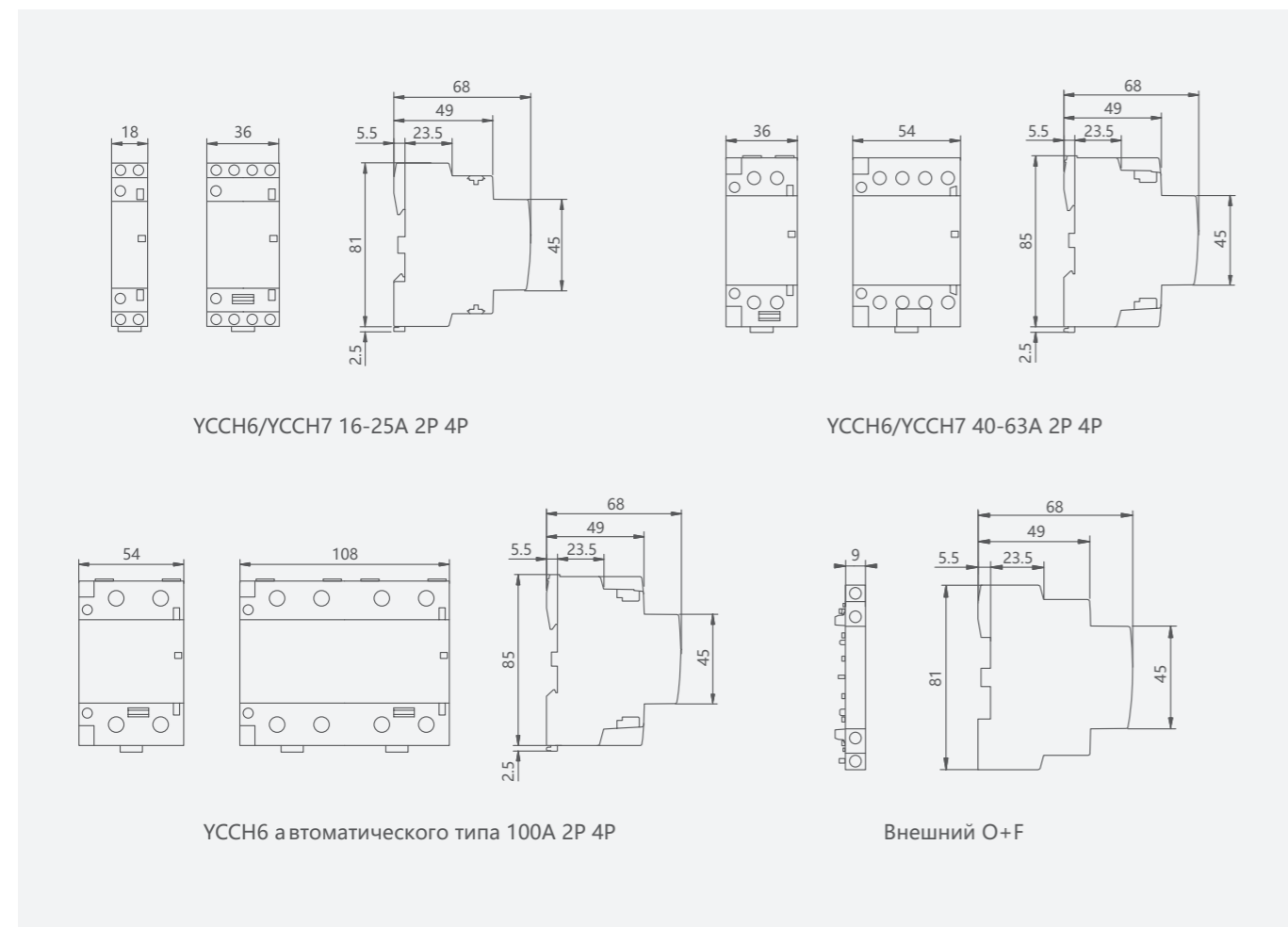
YCCH7-63/40 (ручной/автоматический)

Модульный контактор YCCH6 (YCCH7)

Схема работы в автоматическом/ручном режиме

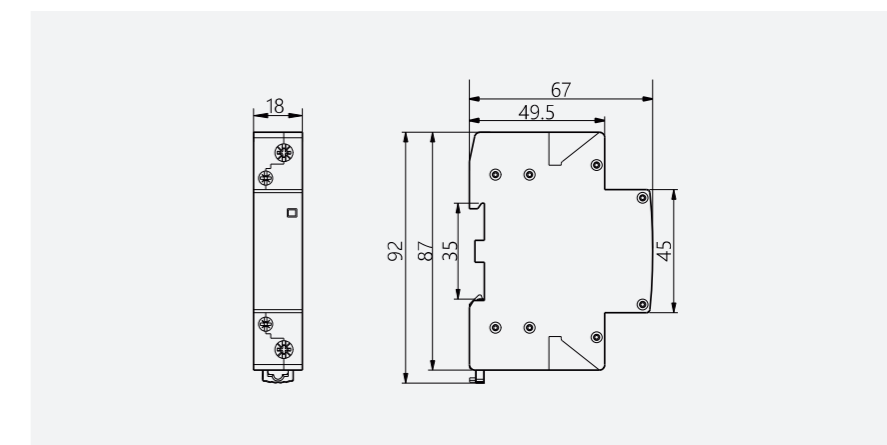
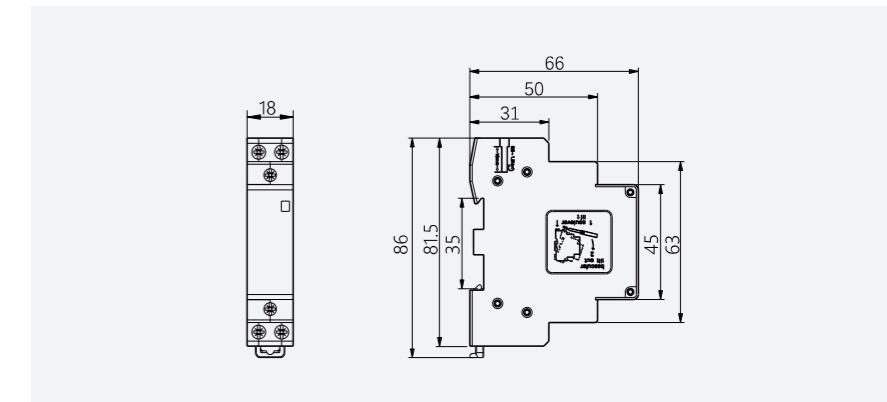


Габаритные и монтажные размеры (мм)

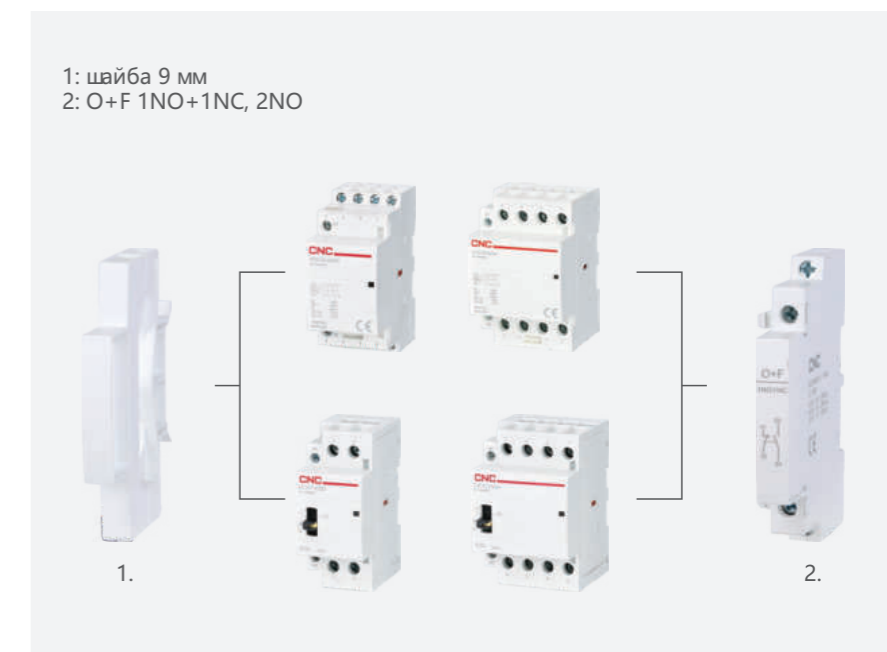


Модульный контактор YCCH6 (YCCH7)

Габаритные и монтажные размеры (мм)

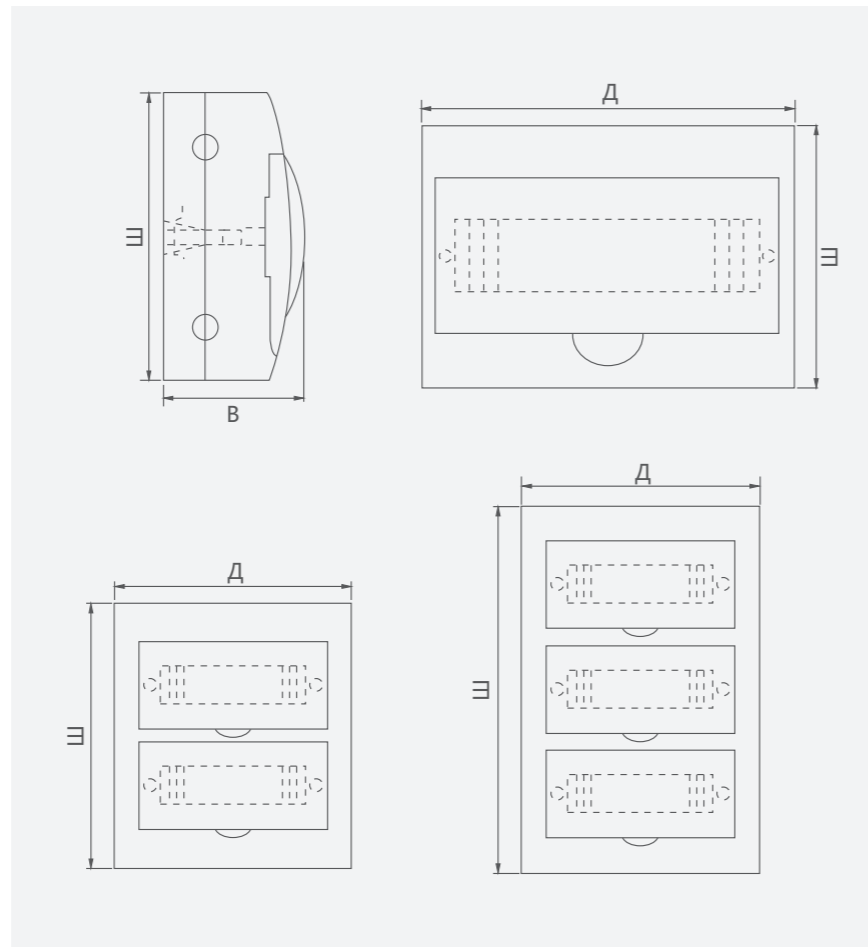


Аксессуары для монтажа



Распределительный щит для открытого монтажа YCX1

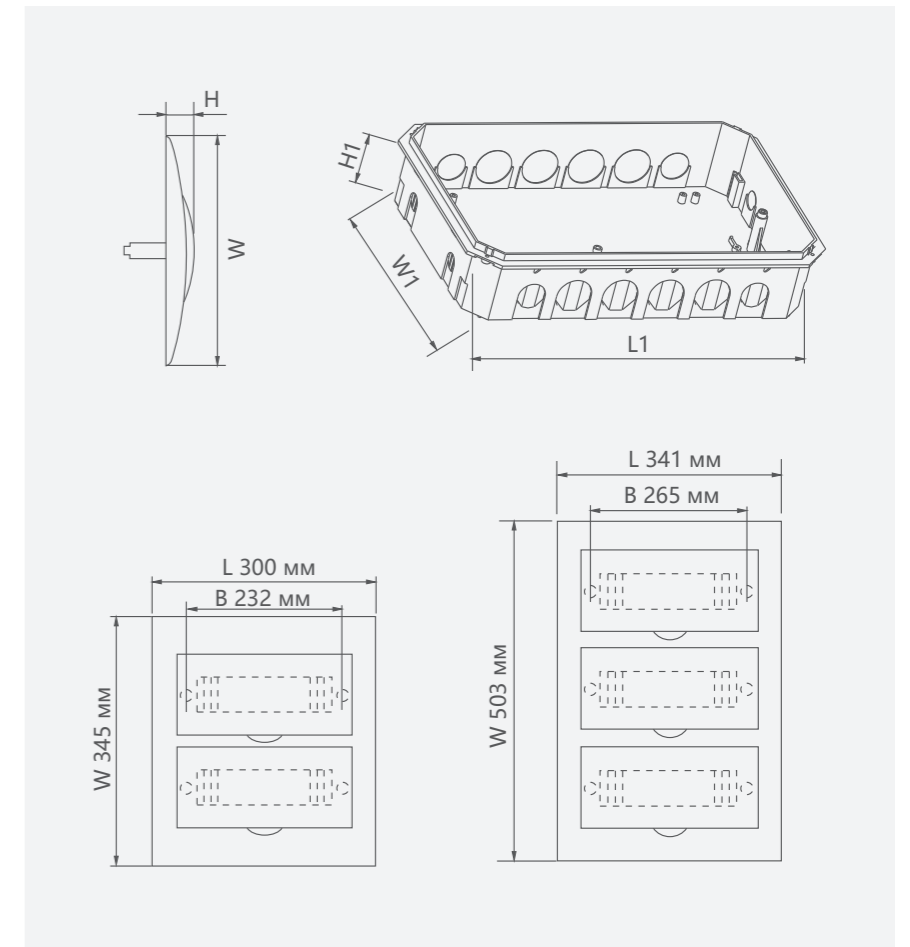
Габаритные и монтажные размеры (мм)



Спецификация	Размеры	Д	Ш	В
YCX1-4WAYS		112	200	95
YCX1-6WAYS		148	200	95
YCX1-8WAYS		184	200	95
YCX1-10WAYS		222	200	95
YCX1-12WAYS		256	200	95
YCX1-15WAYS		310	200	95
YCX1-18WAYS		365	222	95
YCX1-24WAYS		271	325	97
YCX1-36WAYS		271	462	100

Распределительный щит для скрытого монтажа YCX2

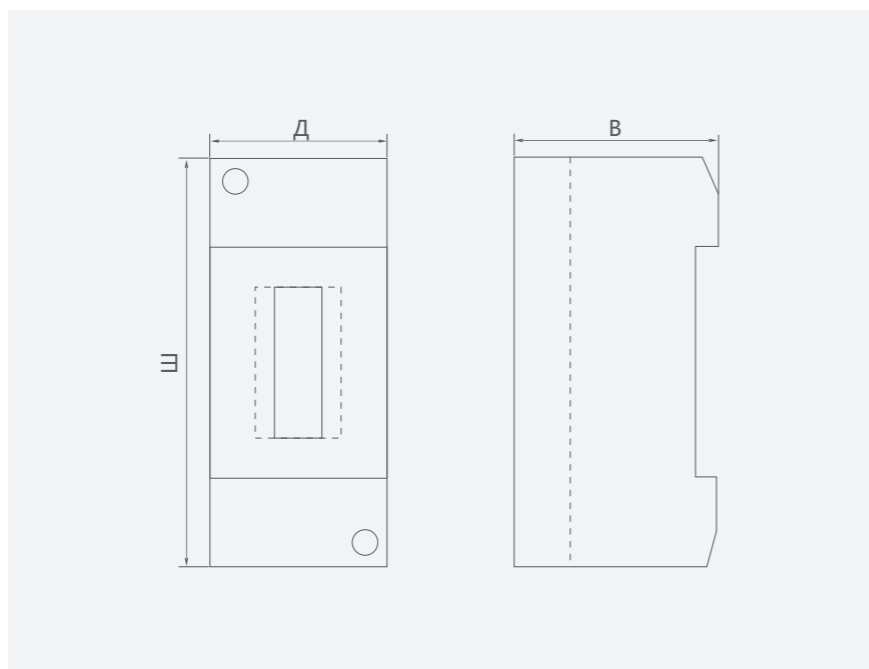
Габаритные и монтажные размеры (мм)



Спецификация	Размеры	L1	W1	H1	L	W	H
YCX2-4WAYS		115	197	60	136	222	27
YCX2-6WAYS		148	197	60	170	222	27
YCX2-8WAYS		184	197	60	207	222	27
YCX2-10WAYS		222	197	60	243	222	27
YCX2-12WAYS		258	197	60	279	222	27
YCX2-15WAYS		310	197	60	334	222	27
YCX2-18WAYS		365	219	67	398	251	27
YCX2-24WAYS		258	310	66	300	345	27
YCX2-36WAYS		258	449	66	300	484	27

Распределительный щит для открытого монтажа YCX3

Габаритные и монтажные размеры (мм)



Спецификация	Размеры	Д	Ш	В
YCX3-1WAYS		34	130	60
YCX3-2WAYS		52	130	60
YCX3-4WAYS		87	130	60
YCX3-6WAYS		123	130	60
YCX3-8WAYS		160	130	60

Распределительный щит для освещения YCX6

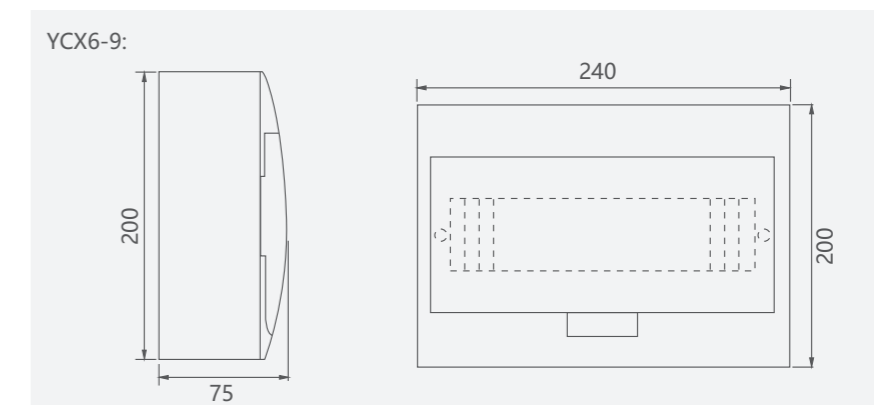
Общая информация

Распределительные щиты YCX6 устанавливаются в жилых помещениях и местах, доступных для неспециалистов, и используются для размещения контрольного и сигнального оборудования. Щит предназначен для сетей с напряжением до 380 В и суммарным током до 125 А, причем ток каждого защитного устройства не должен превышать 63 А.

Щит выполнен из пластика и металла и предназначен для размещения оборудования для энергораспределения и прекрасно подходит для скрытого монтажа. Современный привлекательный дизайн щита позволяет устанавливать его в высококлассных жилых помещениях, отелях и офисах.



Габаритные и монтажные размеры (мм)



Изделие	Ряды	Кол-во единиц	Размер для поверх. монтажа	Размер выемки для скрытого монтажа
YCX6-9	1	9	240×200×75	217×180×75
YCX6-12	1	12	295×230×75	270×210×75
YCX6-16	1	16	360×230×75	340×210×75
YCX6-20	1	20	438×230×75	413×210×75
YCX6-24	2	24	295×460×75	270×440×75
YCX6-32	2	32	366×460×75	340×440×75
YCX6-36	3	36	295×690×75	270×670×75
YCX6-40	2	40	438×460×75	413×440×75
YCX6-48	3	48	366×690×75	340×670×75
YCX6-60	3	60	438×690×75	438×670×75

Водонепроницаемый распределительный щит НА (IP65)

A



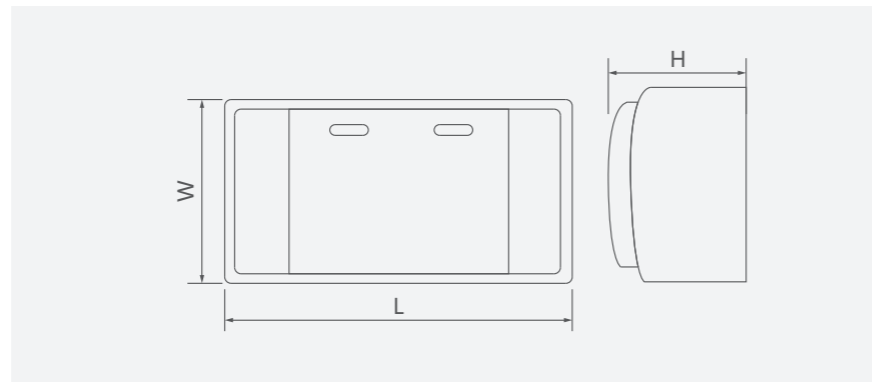
Общая информация

Водонепроницаемый щит серии НА отличается привлекательным внешним видом и надежной конструкцией, обеспечивающей необходимый уровень безопасности на таких объектах, как заводы, торговые центры, офисы и пр. Стандарт: IEC-493-1.

Характеристики

1. Корпус выполнен из прочного и долговечного АБС-пластика, стойкого к выцветанию, а прозрачная дверца — из поликарбоната.
2. Дверца оснащена запором нажимного типа, благодаря которому открывание/закрывание двери выполняется легким нажатием. Дверца хорошо фиксируется в открытом положении.
3. Направляющую пластину можно поднять до крайней верхней точки, благодаря чему значительно увеличилось пространство для проводов. Для простоты установки переключатель распределительной коробки оснащен канавкой и выходными отверстиями для проводов различных размеров.

Габаритные и монтажные размеры (мм)



Модель	Размеры (мм)		
	Д (мм)	Ш (мм)	В (мм)
НА-4P	140	210	100
НА-8P	215	210	100
НА-12P	300	260	140
НА-18P	410	285	140
НА-24P	415	300	140

Водонепроницаемая распределительная коробка SH-Q3

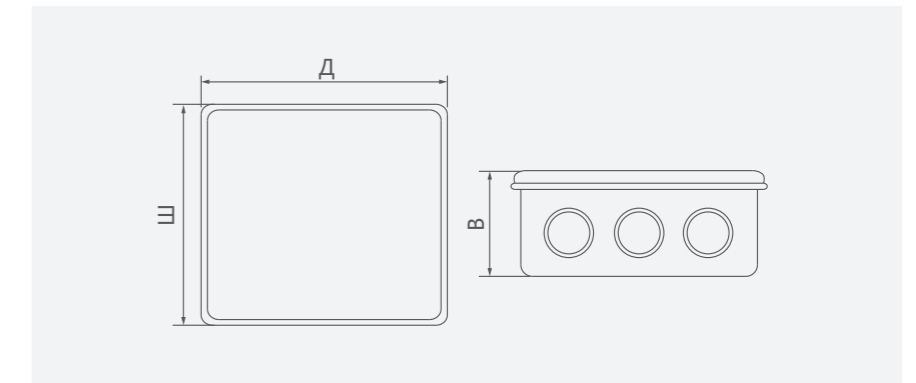
A



Общая информация

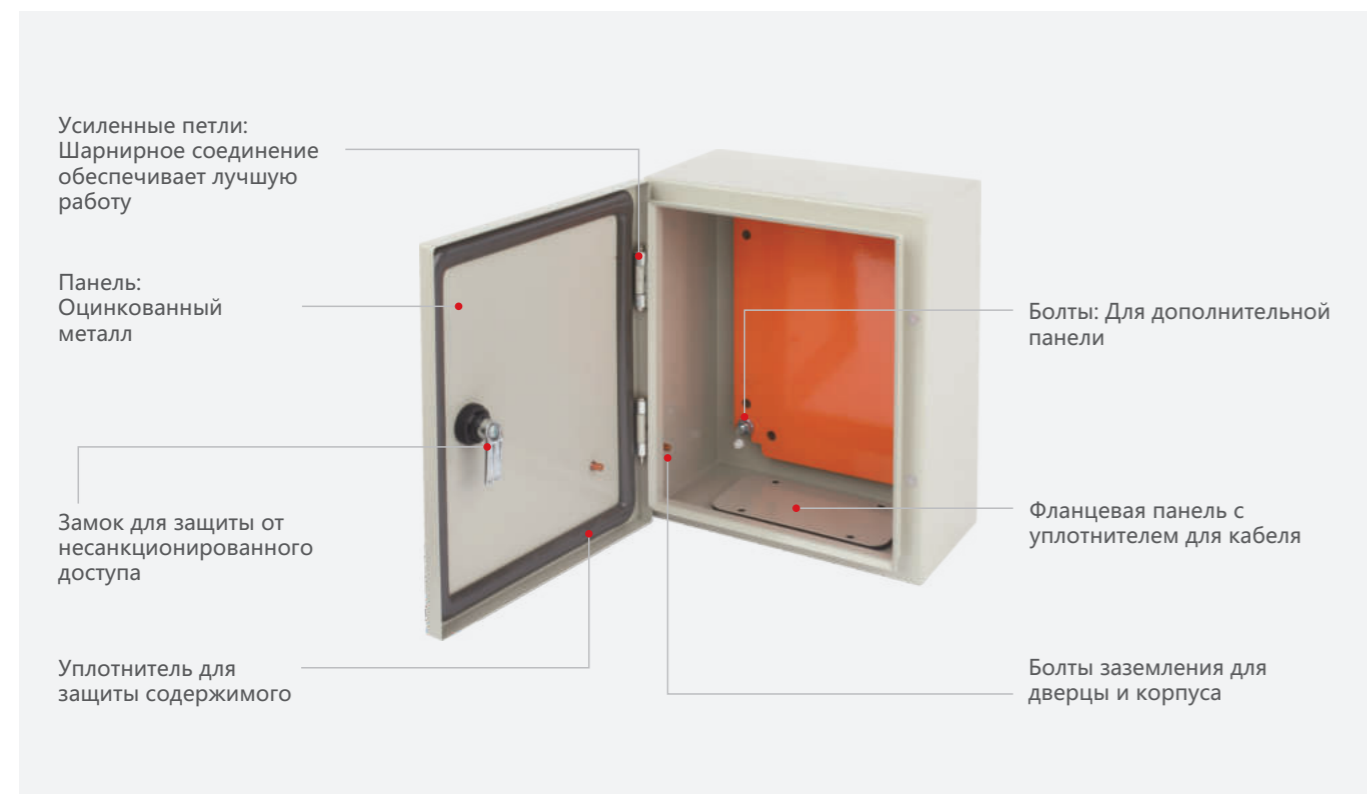
Коробка выполнена из пластика, например, АБС-пластика или поликарбоната, и отличается элегантным внешним видом и высокой прочностью. Комбинированный корпус и крышка крепятся 4-мя пластиковыми невыпадающими винтами. Размеры и параметры коробки могут быть выполнены по спецификациям заказчика. Благодаря пластиковому корпусу коробка весит в 4 раза меньше металлических коробок, что упрощает ее эксплуатацию, кроме того пластик не подвержен коррозии и обладает хорошими изоляционными свойствами. Водонепроницаемая коробка используется для монтажа электрических и электронных устройств, устройств связи, противопожарного оборудования, панелей управления и прочих устройств для производственных предприятий. Материалы могут быть выбраны в соответствии с требованиями заказчика.

Габаритные и монтажные размеры (мм)



Модель	Размеры (мм)		
	Д (мм)	Ш (мм)	В (мм)
SH-Q3-801	Ø50	/	30
SH-Q3-802	Ø50	/	50
SH-Q3-803	Ø80	/	50
SH-Q3-804	80	80	50
SH-Q3-805	85	85	50
SH-Q3-806	100	100	70
SH-Q3-807	150	110	70
SH-Q3-808	150	150	70
SH-Q3-809	200	100	110
SH-Q3-8010	200	155	80
SH-Q3-8011	200	100	70
SH-Q3-8012	200	200	80
SH-Q3-8013	255	200	80
SH-Q3-8014	300	250	120
SH-Q3-8015	400	350	120

Шкаф YCS1



Общая информация

Настенный шкаф используется для адаптации всех видов электрических распределительных устройств и механизмов управления и их размещения в коммерческих и промышленных помещениях. Шкаф может использоваться как внутри помещений, так и на открытом воздухе.

Номинальное напряжение: 230 В / 400 В

Частота: 50/60 Гц

Класс защиты: IP66

Стандарт: IEC-62208

Характеристики

1. Изготовлен из высококачественной оцинкованной стали толщиной до 1,5 мм.
2. На дне размещена съемная пластина
3. Опционально могут быть установлены навесы
4. Двойной уплотнитель для надежной эксплуатации вне помещений
5. Монтажная пластина изготовлена из стали 2мм GI или RAL 2000
6. Оранжевое порошковое покрытие
7. Соответствует стандартам IEC
8. Уплотнитель защищает от дождя и придает современный вид
9. 3-точечный замок обеспечивает равномерное закрытие по всей длине.

Шкаф YCS1



Модель	В (мм)	Ш (мм)	Г (мм)	Толщина		
				Дверца/мм	Корпус/мм	М.Р/мм
YCS1-2215	200	200	150	1.2	1.2	2
YCS1-2515	250	200	150	1.2	1.2	2
YCS1-2315	300	200	150	1.2	1.2	2
YCS1-2320	300	200	200	1.2	1.2	2
YCS1-25315	300	250	150	1.2	1.2	2
YCS1-25320	300	250	200	1.2	1.2	2
YCS1-25325	300	250	250	1.2	1.2	2
YCS1-3315	300	300	150	1.2	1.2	2
YCS1-3320	300	300	200	1.2	1.2	2
YCS1-3325	300	300	250	1.2	1.2	2
YCS1-3415	400	300	150	1.2	1.2	2
YCS1-3420	400	300	200	1.2	1.2	2
YCS1-3425	400	300	250	1.2	1.2	2
YCS1-3430	400	300	300	1.2	1.2	2
YCS1-4415	400	400	150	1.2	1.2	2
YCS1-4420	400	400	200	1.2	1.2	2
YCS1-4425	400	400	250	1.2	1.2	2
YCS1-4430	400	400	300	1.2	1.2	2
YCS1-3515	500	300	150	1.2	1.2	2
YCS1-3520	500	300	200	1.2	1.2	2
YCS1-3525	500	300	250	1.2	1.2	2
YCS1-3530	500	300	300	1.2	1.2	2
YCS1-4515	500	400	150	1.2	1.2	2
YCS1-4520	500	400	200	1.2	1.2	2
YCS1-4525	500	400	250	1.2	1.2	2
YCS1-4530	500	400	300	1.2	1.2	2
YCS1-5515	500	500	150	1.2	1.2	2
YCS1-5520	500	500	200	1.2	1.2	2
YCS1-5525	500	500	250	1.2	1.2	2
YCS1-5530	500	500	300	1.2	1.2	2
YCS1-4615	600	400	150	1.2	1.2	2
YCS1-4620	600	400	200	1.2	1.2	2
YCS1-4625	600	400	250	1.2	1.2	2
YCS1-4630	600	400	300	1.2	1.2	2
YCS1-5615	600	500	150	1.2	1.2	2
YCS1-5620	600	500	200	1.2	1.2	2
YCS1-5625	600	500	250	1.2	1.2	2
YCS1-5630	600	500	300	1.2	1.2	2
YCS1-6615	600	600	150	1.2	1.2	2
YCS1-6620	600	600	200	1.2	1.2	2
YCS1-6625	600	600	250	1.2	1.2	2
YCS1-6630	600	600	300	1.2	1.2	2
YCS1-4720	700	400	200	1.2	1.2	2

Шкаф YCS1

A



Модель	В (мм)	Ш (мм)	Г (мм)	Толщина		
				Дверь/мм	Корпус/мм	М.Р./мм
YCS1-4730	700	400	300	1.2	1.2	2
YCS1-5715	700	500	150	1.2	1.2	2
YCS1-5720	700	500	200	1.2	1.2	2
YCS1-5725	700	500	250	1.2	1.2	2
YCS1-5730	700	500	300	1.2	1.2	2
YCS1-6720	700	600	200	1.2	1.2	2
YCS1-6725	700	600	250	1.2	1.2	2
YCS1-6730	700	600	300	1.2	1.2	2
YCS1-6820	800	600	200	1.5	1.5	2
YCS1-6825	800	600	250	1.5	1.5	2
YCS1-6830	800	600	300	1.5	1.5	2
YCS1-6835	800	600	350	1.5	1.5	2
YCS1-6840	800	600	400	1.5	1.5	2
YCS1-8820	800	800	200	1.5	1.5	2
YCS1-8825	800	800	250	1.5	1.5	2
YCS1-8830	800	800	300	1.5	1.5	2
YCS1-8840	800	800	400	1.5	1.5	2
YCS1-6 1020	1000	600	200	1.5	1.5	2
YCS1-6 1025	1000	600	250	1.5	1.5	2
YCS1-6 1030	1000	600	300	1.5	1.5	2
YCS1-7 1020	1000	700	200	1.5	1.5	2
YCS1-8 1020	1000	800	200	1.5	1.5	2
YCS1-8 1025	1000	800	250	1.5	1.5	2
YCS1-8 1030	1000	800	300	1.5	1.5	2
YCS1-8 1040	1000	800	400	1.5	1.5	2
YCS1-10 1025	1000	1000	250	1.5	1.5	2
YCS1-10 1030	1000	1000	300	1.5	1.5	2
YCS1-6 1220	1200	600	200	1.5	1.5	2
YCS1-6 1225	1200	600	250	1.5	1.5	2
YCS1-6 1230	1200	600	300	1.5	1.5	2
YCS1-8 1220	1200	800	200	1.5	1.5	2
YCS1-8 1225	1200	800	250	1.5	1.5	2
YCS1-8 1230	1200	800	300	1.5	1.5	2
YCS1-10 1225	1200	1000	250	1.5	1.5	2
YCS1-10 1230	1200	1000	300	1.5	1.5	2
YCS1-10 1240	1200	1000	400	1.5	1.5	2
YCS1-12 1225	1200	1200	250	1.5	1.5	2
YCS1-12 1230	1200	1200	300	1.5	1.5	2
YCS1-6 1430	1400	600	300	1.5	1.5	2
YCS1-8 1430	1400	800	300	1.5	1.5	2
YCS1-8 1440	1400	800	400	1.5	1.5	2
YCS1-10 1430	1400	1000	300	1.5	1.5	2
YCS1-10 1440	1400	1000	400	1.5	1.5	2
YCS1-12 1430	1400	1200	300	1.5	1.5	2

Шина

Штырьевая шина

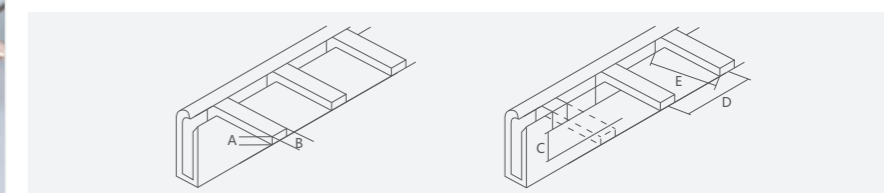
Материал: медь

Особенности: высокая проводимость, низкое сопротивление контактов, безопасная и надежная работа

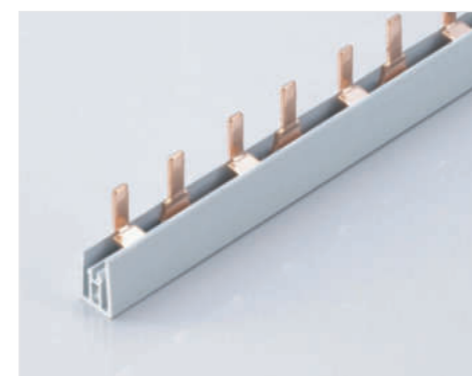
A



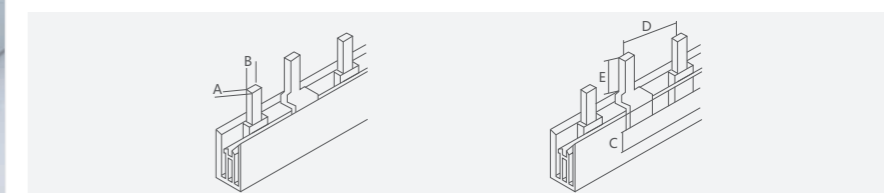
PIN 1P



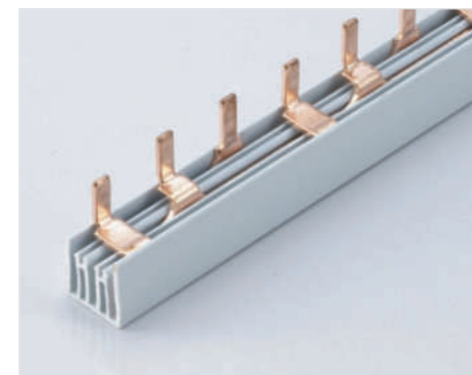
Спецификация	Модель	A	B	C	D	E	Ток
PIN	1P-63	1.4	4	7	17.8	11.5	63 A
PIN	1P-80	1.5	4	9	17.8	11.5	80 A
PIN	1P-100	1.7	4	9	17.8	11.5	100 A



PIN 2P



Спецификация	Модель	A	B	C	D	E	Ток
PIN	2P-63	1.4	4	7	17.8	11.5	63 A
PIN	2P-80	1.5	4	9	17.8	11.5	80 A
PIN	2P-100	1.8	4	9	17.8	11.5	100 A



PIN 3P



Спецификация	Модель	A	B	C	D	E	Ток
PIN	3P-63	1.4	4	7	17.8	11.5	63 A
PIN	3P-80	1.5	4	9	17.8	11.5	80 A
PIN	3P-100	1.8	4	9	17.8	11.5	100 A

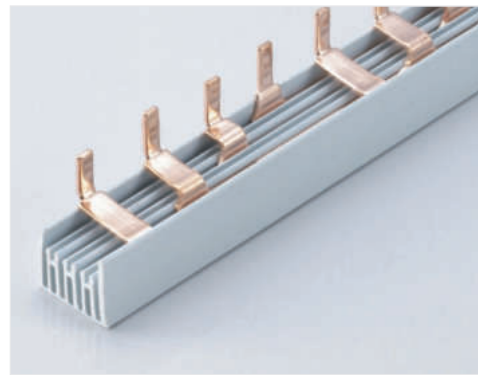
Модульные устройства для DIN-рейки

Шина

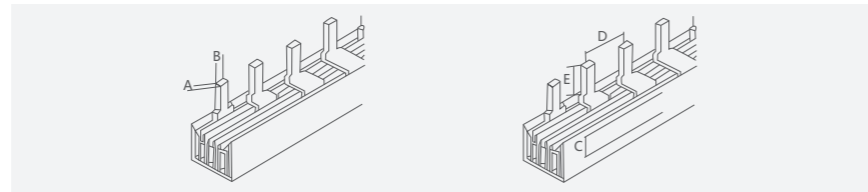
Штырьевая шина

Материал: медь

Особенности: хорошая проводимость, низкое сопротивление контактов, безопасная и надежная работа



PIN 4P

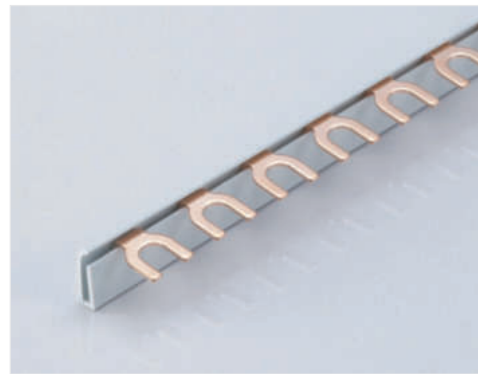


Спецификация	Модель	A	B	C	D	E	Ток
PIN	4P-63	1.4	4	7	17.8	11.5	63 A
PIN	4P-80	1.5	4	9	17.8	11.5	80 A
PIN	4P-100	1.8	4	9	17.8	11.5	100 A

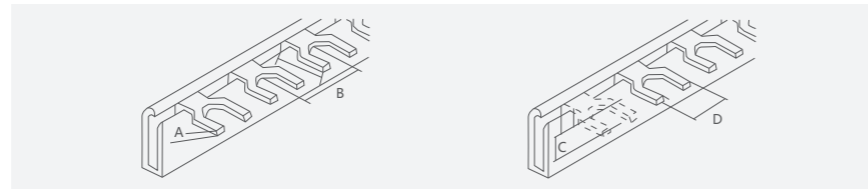
Вилочная шина

Материал: медь

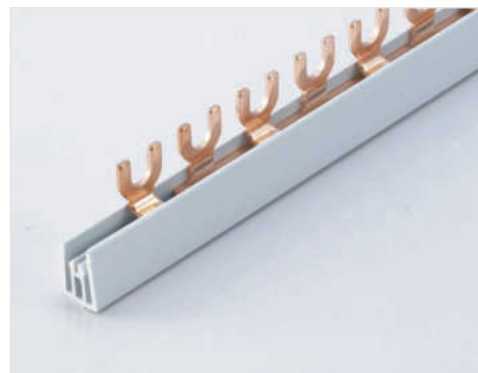
Особенности: хорошая проводимость, низкое сопротивление контактов, безопасная и надежная работа



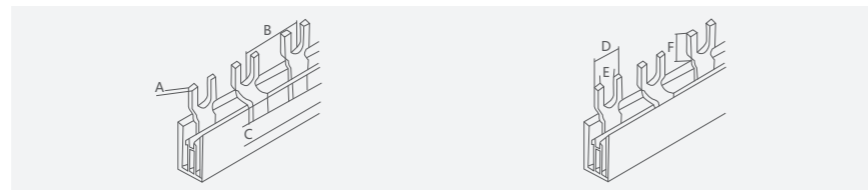
FORK 1P



Спецификация	Модель	A	B	C	D	E	F	Ток
FORK	1P-63	1.4	17.8	7	12	6	12	63 A
FORK	1P-80	1.5	17.8	9	12	6	12	80 A
FORK	1P-100	1.8	17.8	9	12	6	12	100 A



FORK 2P



Спецификация	Модель	A	B	C	D	E	F	Ток
FORK	2P-63	1.4	17.8	7	12	6	12	63 A
FORK	2P-80	1.5	17.8	9	12	6	12	80 A
FORK	2P-100	1.8	17.8	9	12	6	12	100 A

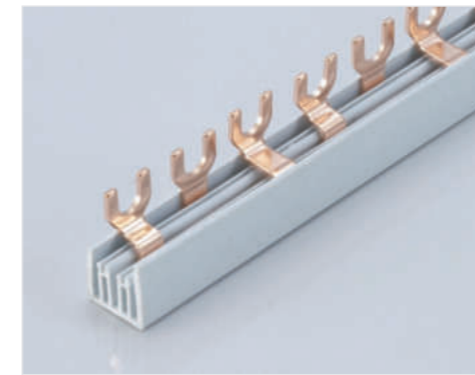
Модульные устройства для DIN-рейки

Шина

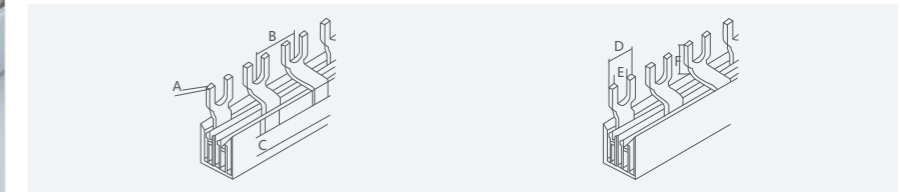
Вилочная шина

Материал: медь

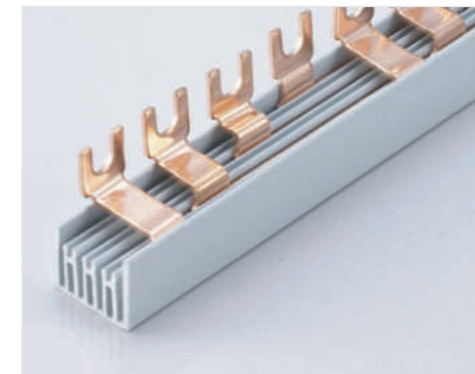
Особенности: хорошая проводимость, низкое сопротивление контактов, безопасная и надежная работа



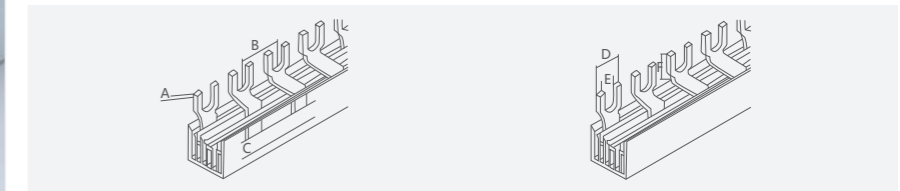
FORK 3P



Спецификация	Модель	A	B	C	D	E	F	Ток
FORK	3P-63	1.4	17.8	7	12	6	12	63 A
FORK	3P-80	1.5	17.8	9	12	6	12	80 A
FORK	3P-100	1.8	17.8	9	12	6	12	100 A



FORK 4P



Спецификация	Модель	A	B	C	D	E	F	Ток
FORK	4P-63	1.4	17.8	7	12	6	12	63 A
FORK	4P-80	1.5	17.8	9	12	6	12	80 A
FORK	4P-100	1.8	17.8	9	12	6	12	100 A

Низковольтный предохранитель RT18

Общая информация

Предохранитель с цилиндрическими контактами RT18 используется для распределительного оборудования с переменным напряжением 50 Гц, номинальным напряжением 500 В и номинальным током не более 125 А для защиты цепи от перегрузки и короткого замыкания (в блоке конденсаторов необходимо использовать предохранители NT). Состояние предохранителя отмечается неоновой подсветкой и вставкой «Х».

В RT18 используются различные плавкие вставки: «gG» и «aM»: «gG» — обычный предохранитель с полным диапазоном отключающей способности, а «aM» — предохранитель для защиты двигателя с частичной отключающей способностью.

Стандарт: IEC 60269.

Обозначение

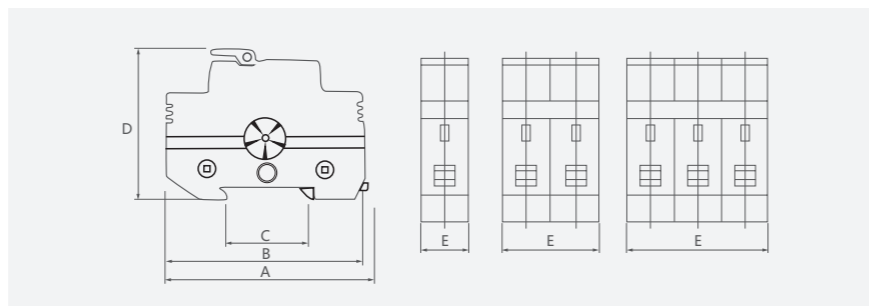


Технические характеристики

Параметры держателя предохранителя RT18

Тип	Размер	Напряж (В)	Ток (А)	Размеры (мм)				
				A	B	C	D	E
RT18-32(32X) 1P	10×38	380	32	82	78	35	63	18
RT18-32(32X) 2P			32	82	78	35	63	36
RT18-32(32X) 3P			32	82	78	35	63	54
RT18-63(63X) 1P	14×51		63	106	103	35	80	26
RT18-63(63X) 2P			63	106	103	35	80	52
RT18-63(63X) 3P			63	106	103	35	80	78

Габаритные и монтажные размеры (мм)

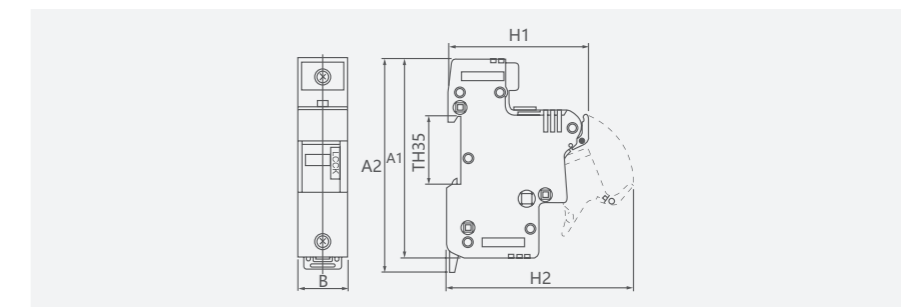


Низковольтный предохранитель RT18

RT18L

Тип	Размер пред.	Кол-во полюсов	Напряж. (В)	Номинал. ток (А)	Размеры (мм)				
					A	B	C	D	E
RT18L-63	14×51	1, 2, 3, 4	690	63	108	115	27	78	100
RT18L-125	22×58			125	126	134	36	78	104

Габаритные и монтажные размеры (мм)

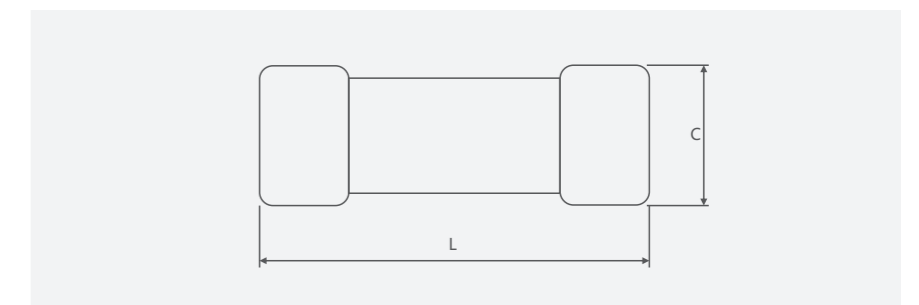


Параметры вставок

Предохранители

Размеры (мм)	Номинальный ток (А)	Отключ. способ. (А)	L	Фс
8.5×31.5	2, 4, 6, 10, 16	100	31.5 ⁺⁰ _{-0.6}	8.5±0.1
10×38	2, 4, 6, 10, 16, 20, 25, 32		31.5±0.6	10.3±0.1
14×51	2, 4, 6, 10, 16, 20, 25, 32, 40, 50, 63		51 ^{+0.6} _{-1.0}	14.3±0.1
22×58	10, 16, 20, 25, 32, 40, 50, 63, 80, 100		58 ^{+1.0} _{-2.0}	22.2±0.1
30×58	63, 80, 100, 125		58 ^{+1.0} _{-2.0}	30±0.1

Габаритные и монтажные размеры (мм)



RT18L-125



Предохранитель